

PAC - Professional Airconditioning







Hisense

Hisense

# INHOUD

## PAC

|                                   |    |
|-----------------------------------|----|
| 6 redenen voor PAC                | 8  |
| Compact Cassette                  | 10 |
| Round Flow Cassette               | 14 |
| Kanaalmodel (lage inbouwhoogte)   | 22 |
| MSP kanaalmodel                   | 24 |
| HSP kanaalmodel                   | 26 |
| Plafondmodel                      | 28 |
| Vloermodel                        | 30 |
| Buitendelen                       | 34 |
| Deep Cool                         | 38 |
| Twin, Triple en Quadruple systeem | 40 |
| Intelligente besturing            | 42 |
| Line up                           | 44 |
| Specificaties                     | 46 |
| Functie overzicht                 | 58 |
| Technische tekeningen             | 68 |
| Snelle zoek gids                  | 82 |
| Luchtbehandelingskast             | 84 |
| Control systeem                   | 87 |

# PAC

## PROFESSIONAL AIRCONDITIONING





# 6 REDENEN VOOR HISENSE

## 1 Volledig buitendelen line up

| Systeem     | Type | Model   | Product-naam | 2,6kW   | 3,5kW   | 5,2kW   | 7,1kW   | 10,5kW  | 12,5kW   | 14kW  | 17,5kW  | 20kW  | 25kW  |
|-------------|------|---|--------------|---|---|---|---|---|--|---|---|---|---|
| Lucht/lucht |      | Turbo Inverter R32<br>*Hoog rendement SEER tot 7,5, SCOP tot 4,6<br>*Deep Cool<br>*Single, twin, triple, quadruple<br>*Max leidingwerk 100m in T1 klimaat<br>*Servicevenster<br>*Gemiddelde en warmere SCOP beschikbaar | AUW8         |    |    |  |  |  |   |    |    |    |    |
|             |      |   |              |  |  |  |  |  |  |  |  |  |  |

## 2 Volledig binnendelen line up

Hisense kan meerdere soorten binnendelen aanbieden, waaronder Compact Cassette 600 x 600, 4-weg Cassette 900 x 900, Vloermodel, Plafondmodel, Kanaalmodel (lage inbouwhoogte) Hoogte 190mm, MSP kanaalmodel 150 Pa, HSP kanaalmodel 200Pa, HSP kanaalmodel 250 Pa.

|   |                                  |   |   |
|---|----------------------------------|---|---|
|  | Compact Cassette<br>600 x 600    |  | Kanaalmodel (lage inbouwhoogte)<br>Hoogte 190mm |
|  | Round flow Cassette<br>900 x 900 |  | MSP Kanaalmodel<br>150 Pa                       |
|  | Vloermodel                       |  | HSP Kanaalmodel<br>200 Pa                       |
|  | Vloer- en plafond model          |  | HSP Kanaalmodel<br>250 Pa                       |

### 3 Hoger rendement

- SEER tot 7,50, A++ niveau voor koeling
- SCOP tot 4,60, A++ niveau voor verwarming
- EER tot 4,41 W/W bij volledige belasting
- COP tot 4,50 W/W bij volledige belasting

### 4 Stabiliteit

- Betrouwbaar bij lage temperaturen en lange leidingen.
- Geschikt tot 52°C dankzij geoptimaliseerd koudemiddelontwerp.
- Met vlotterschakelaar en pomp voor diverse modellen.
- Hogedruk- en lagedrukbeveiliging voorkomen overschrijding.
- Geavanceerde anticondensregeling bij hoge luchtvochtigheid.
- Ruime afvoerbak voorkomt terugstroming condens.
- E-heaters ondersteunen bij extreme kou.

### 5 Snellere en flexibele installatie

- Dankzij het compacte ontwerp van de binnen- en buitendelen kunnen ze gemakkelijk worden geïnstalleerd. De compacte cassette weegt slechts 15,5 kg en is 215 mm hoog, waardoor hij de nummer 1 in zijn klasse is.
- Het aanzuigrooster kan in elke richting worden versteld en het uiterlijk blijft hetzelfde.
- De achteraanzuiging en onderaanzuiging van de kanaalmodel kunnen op locatie worden aangepast.

### 6 Slim en meer comfort

- De bediening biedt een regeling met een precisie van 0,5°C en een weergaveprecisie van 0,1°C.
- De luchtstroom is eenvoudig te regelen via de bedrade bediening of afstandsbediening.
- ConnectLife biedt WiFi-bediening.
- Smart Eye detecteert personen in vier zones en schakelt bij afwezigheid automatisch over naar de energiebesparingsmodus.
- Round Flow zorgt voor een optimale luchttoevoer.

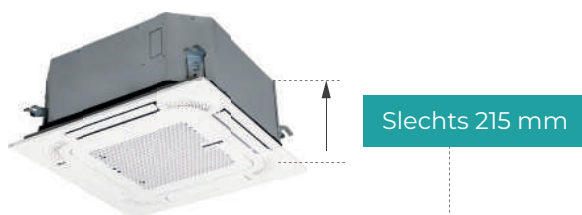


# COMPACT CASSETTE



## Compact ontwerp

Het lage ontwerp van slechts 215 mm vereist minder plafondhoogte en is daarmee de dunste in zijn klasse.



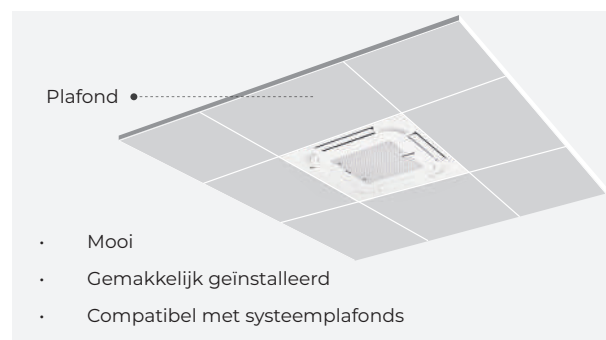
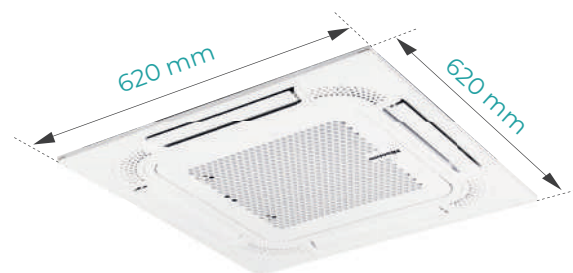
Plafondhoogte



| Model  | B x H x D (mm)  |
|--------|-----------------|
| 2,5 kW | 570 x 215 x 570 |
| 3,5 kW | 570 x 215 x 570 |
| 5,0 kW | 570 x 215 x 570 |

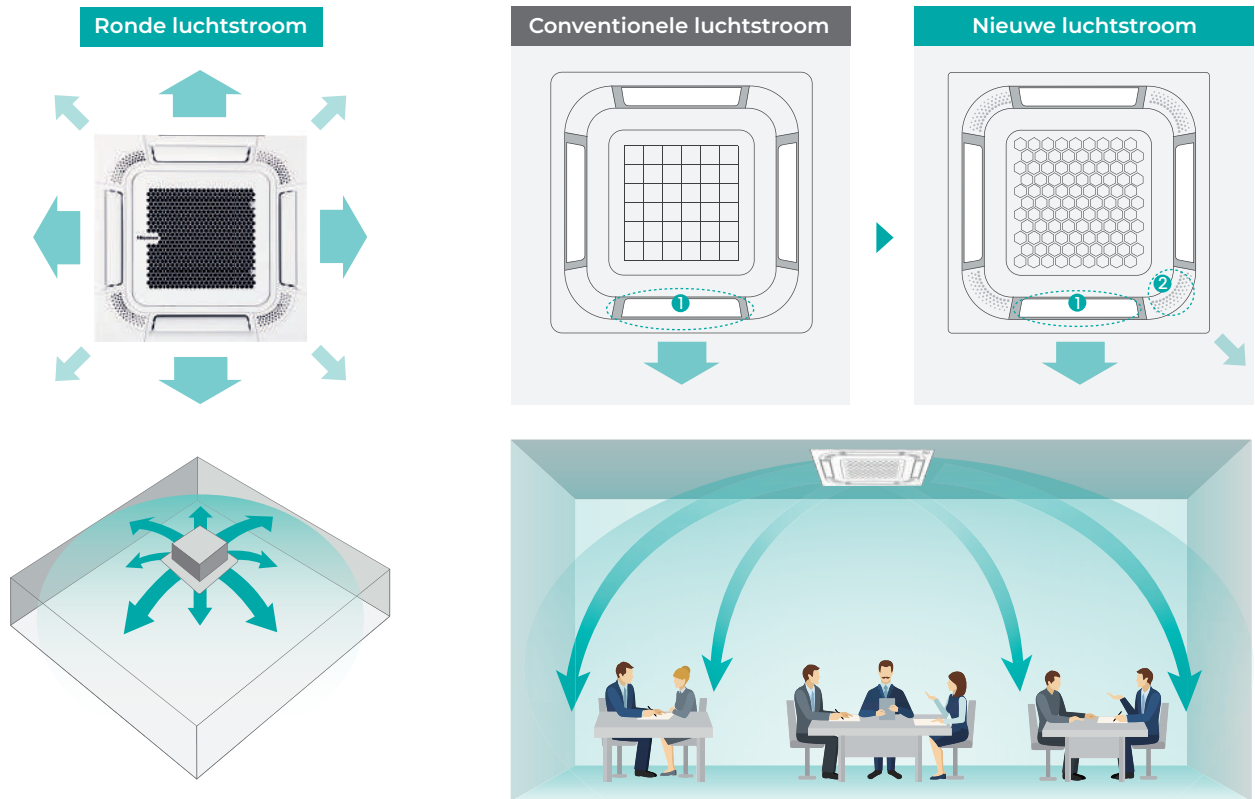
## 620 x 620 paneel

Het 620 x 620 mm paneel past perfect bij standaard decoratiepanelen, zonder andere elementen te bedekken, waardoor een nette en eenvoudige installatie mogelijk is.



## Round flow

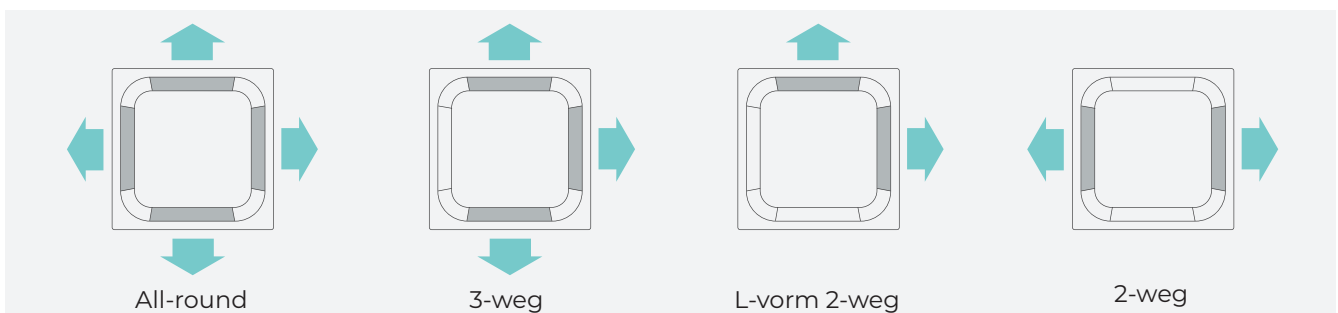
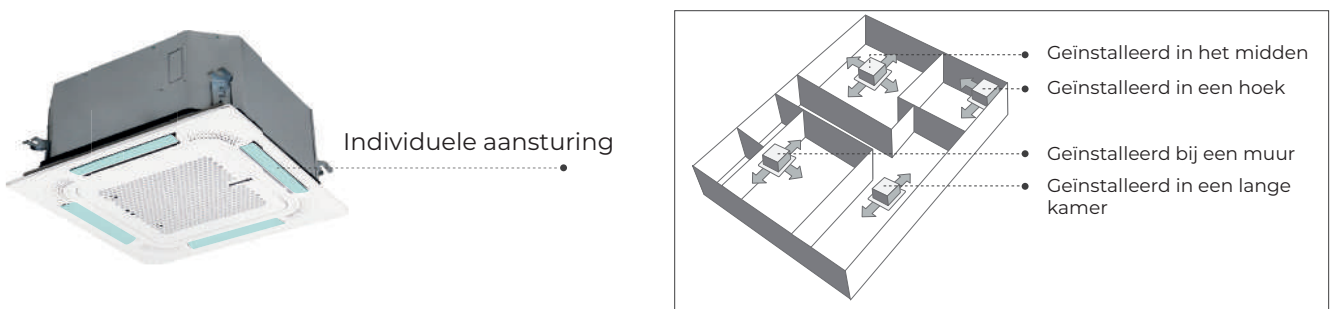
Het ronde paneel optimaliseert de luchtstroom in de ruimte en zorgt ervoor dat de luchtstroom en de temperatuur perfect in balans zijn in de gehele ruimte.



## Individuele luchtstroomregeling

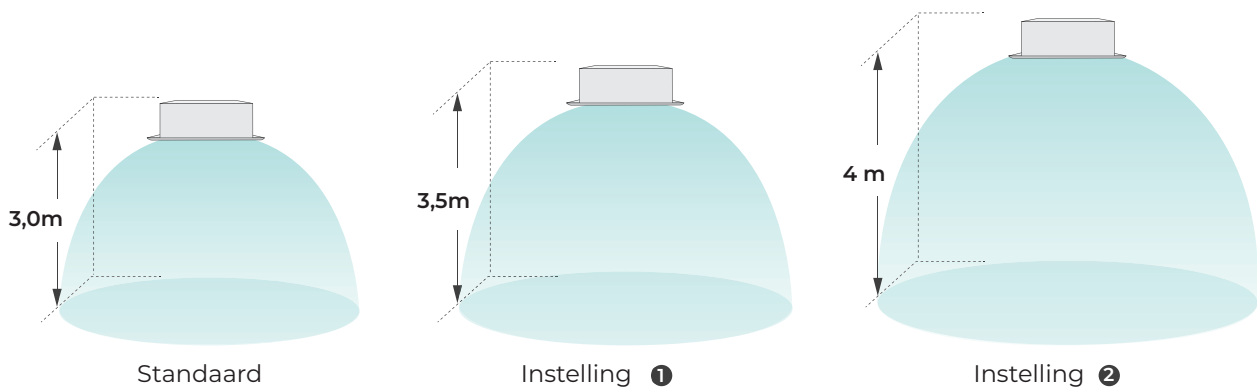
De onafhankelijke luchtstroomregeling past zich perfect aan in de ruimte en aan de individuele behoeften.

\* De gewenste luchtstroom kan ingesteld worden met de bedrade bediening YXE-E01U(E) of de afstandsbediening RCH-RVD01.



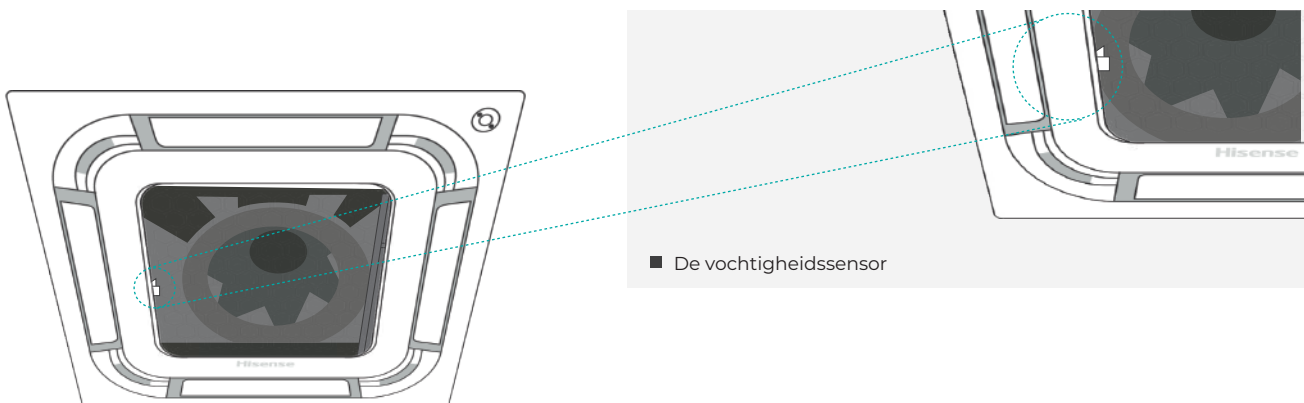
## Variabele plafondhoogte

Bij hoge plafonds kunnen de parameters van het binnendeel via de bedrade controller worden aangepast om de installatiehoogte te compenseren, waardoor een comfortabele luchtstroom tot op de vloer wordt gegarandeerd.



## Vochtigheidsregeling

De compacte cassette is standaard uitgerust met een luchtvochtigheidssensor. In de ontvochtigingsmodus toont de bedrade bediening YXE-E01U(E) de relatieve luchtvochtigheid in de ruimte.

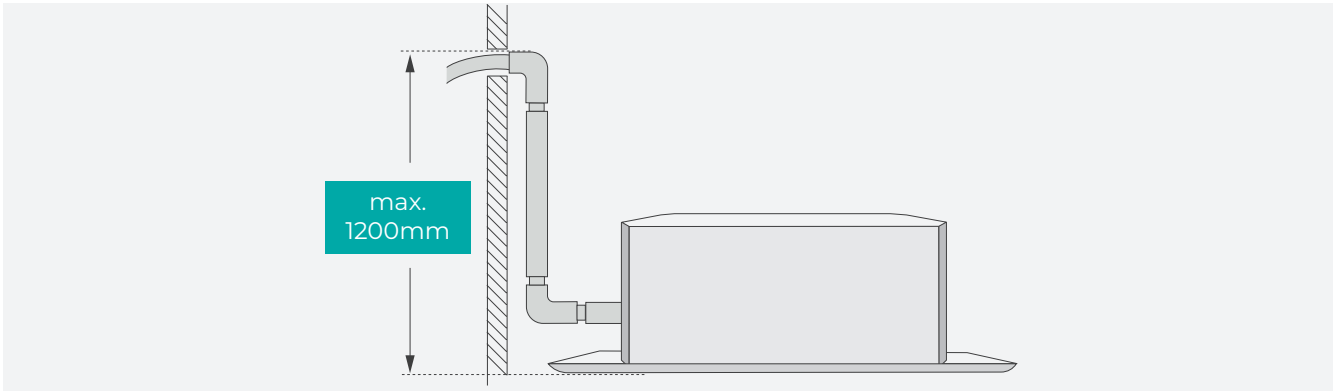


De luchtvochtigheid in de kamer kan worden gedetecteerd door de bedrade bediening.

## Condenspomp

De maximale opvoerhoogte van de condenspomp is 1200 mm.

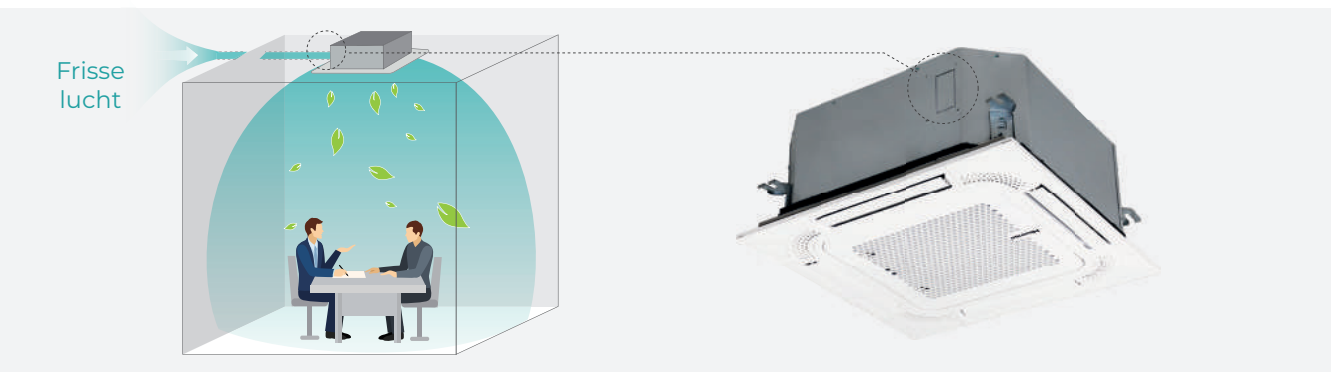
\* Om een soepele afvoer bij langdurig gebruik te garanderen, is de aanbevolen afvoerhoogte  $\leq 800$  mm.



## Verse luchtinlaat

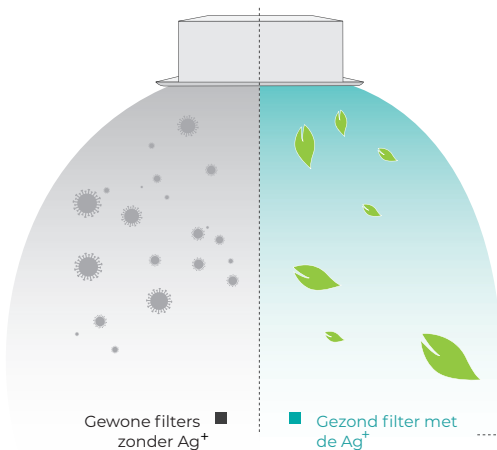
De verse luchtinlaat brengt buitenlucht naar binnen en verbetert zo de luchtkwaliteit in de kamer.

\* Het volume van de verse lucht mag niet meer dan 20% van het totale ontwerpluchtvolume bedragen.



## Ag<sup>+</sup> Healthy Filter

Het Ag<sup>+</sup> healthy filter is standaard voorzien van een filter dat de groei van bacteriën en virussen effectief tegengaat en zo zorgt voor een gezonde luchtkwaliteit in de kamer.



### Bacteriën effectief tegenhouden

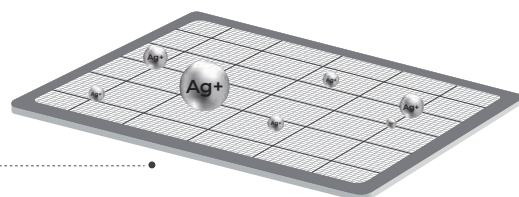
Escherichia coli 99,99%

Anti-schimmel

Staphylococcus aureus 99,99%



\* Verwijdert bacteriën effectief door hun interne structuur te vernietigen.

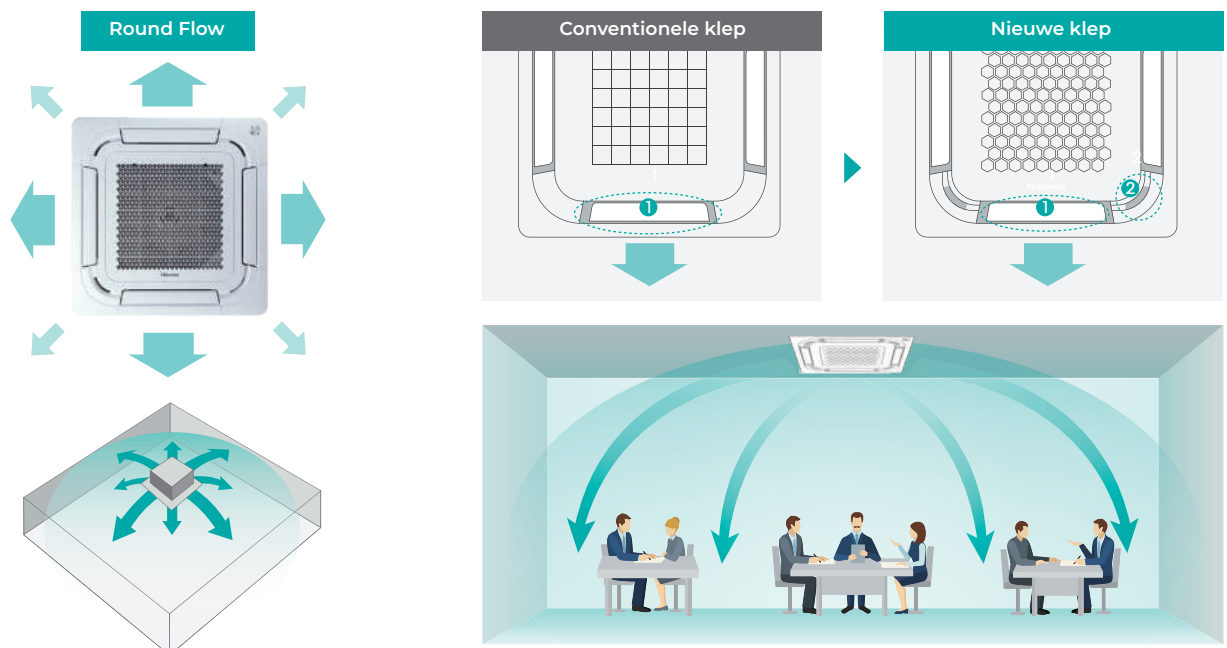


# ROUND FLOW CASSETTE



## Round flow

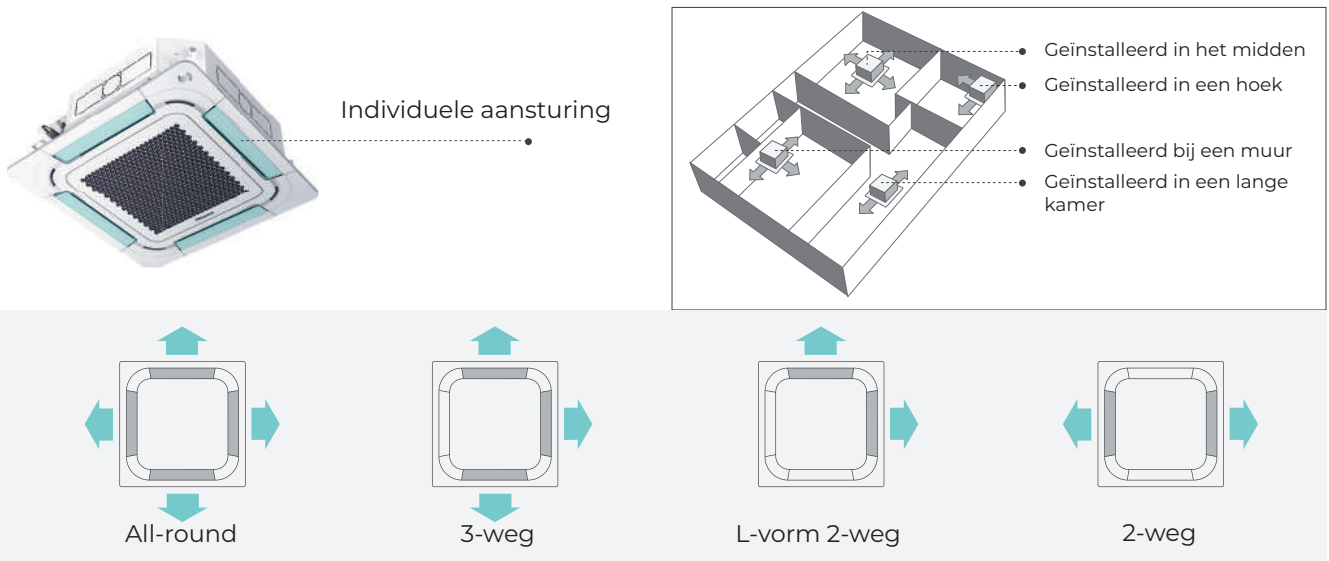
Het ronde paneel optimaliseert de luchtstroom, verspreidt comfortabele lucht naar elke hoek en zorgt voor een gelijkmatige temperatuur in de hele ruimte.



## Individuele luchtstroomregeling

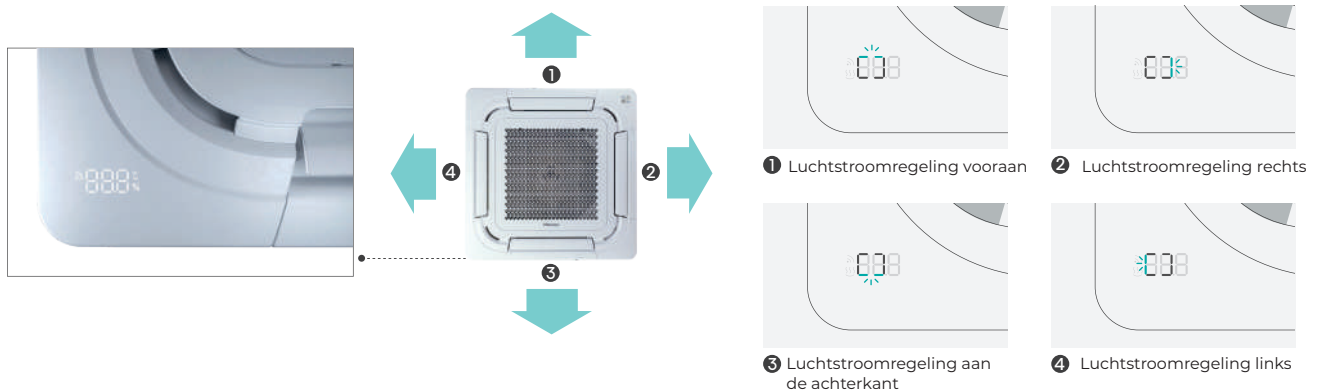
De onafhankelijke luchtstroomregeling is perfect afgestemd op de behoeften van de ruimte.

\* De gewenste luchtstroom kan ingesteld worden met de bedrade bediening YXE-E01U(E) of de afstandsbediening RCH-RVD01.



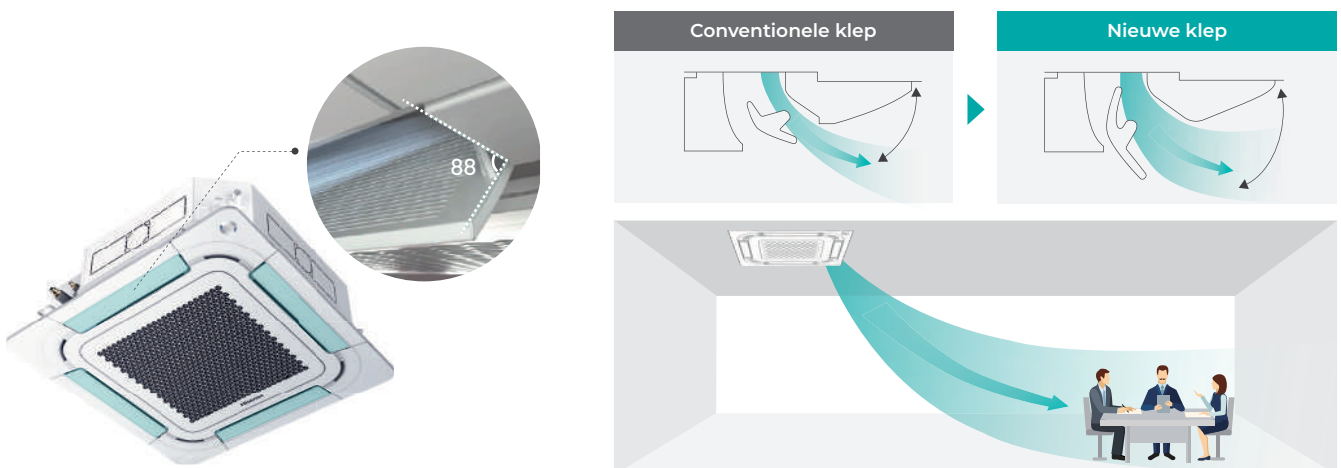
## Luchtstroomweergave

Wanneer de individuele luchtstroom wordt aangepast, knippert het scherm in de ingestelde richting.



## Luchtstroom

Het paneel kan zo worden ingesteld dat de luchtstroom ideaal is zowel in de koel- als verwarmingsmodus.



## Smart Eye

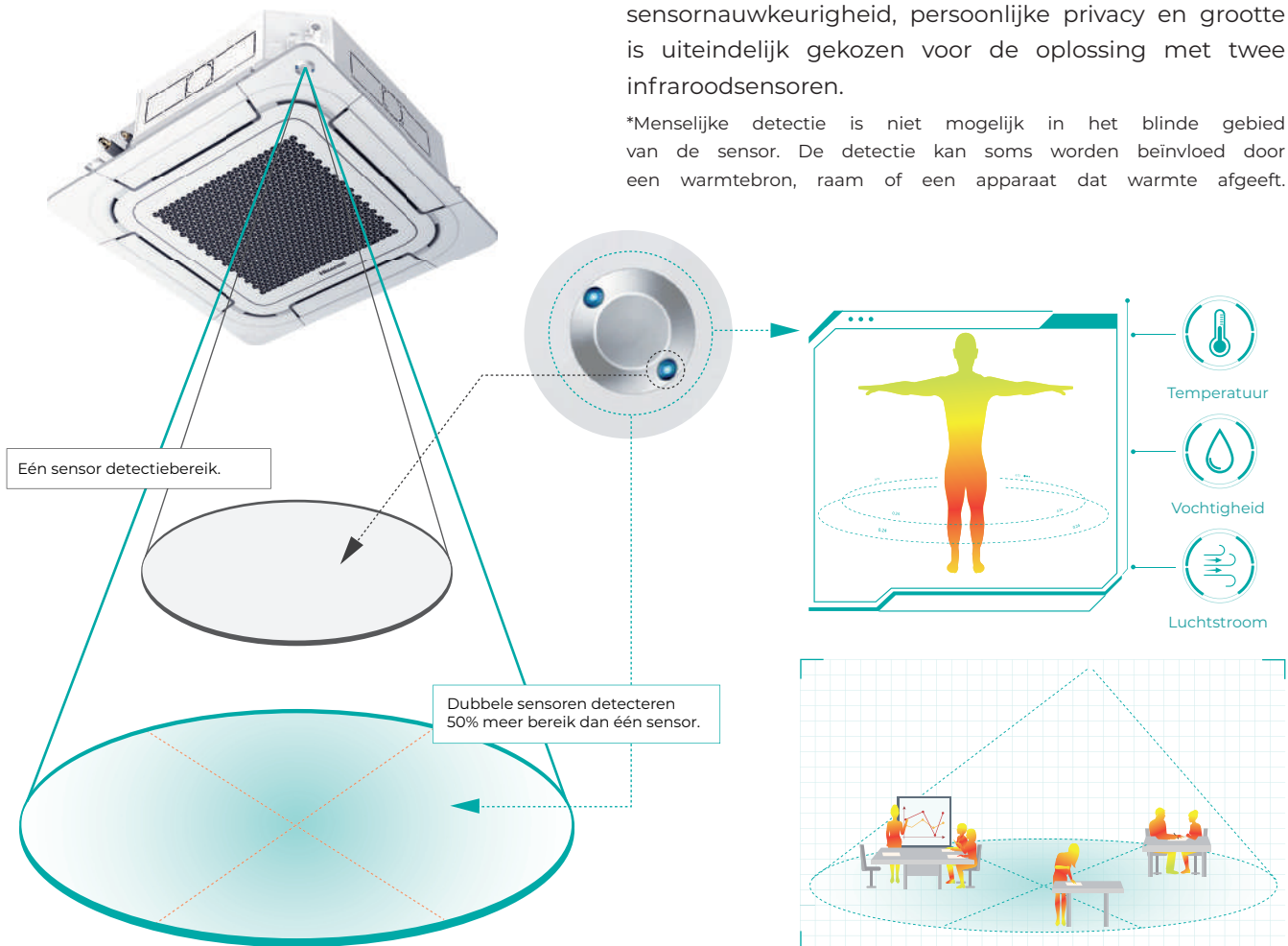
Twee sensoren werken samen om de aanwezigheid van personen te registreren. De sensor maakt gebruik van warmtebeeldtechnologie, waarbij geen grote bewegingen nodig zijn voor detectie.

\* Het wordt aanbevolen om de plafondhoogte van minimaal 3,5m hoog aan te houden om blinde zones van de sensoren te minimaliseren.

### Thermische infrarood beeldvorming

Na een uitgebreide evaluatie van detectievertragingstijd, sensornauwkeurigheid, persoonlijke privacy en grootte is uiteindelijk gekozen voor de oplossing met twee infraroodsensoren.

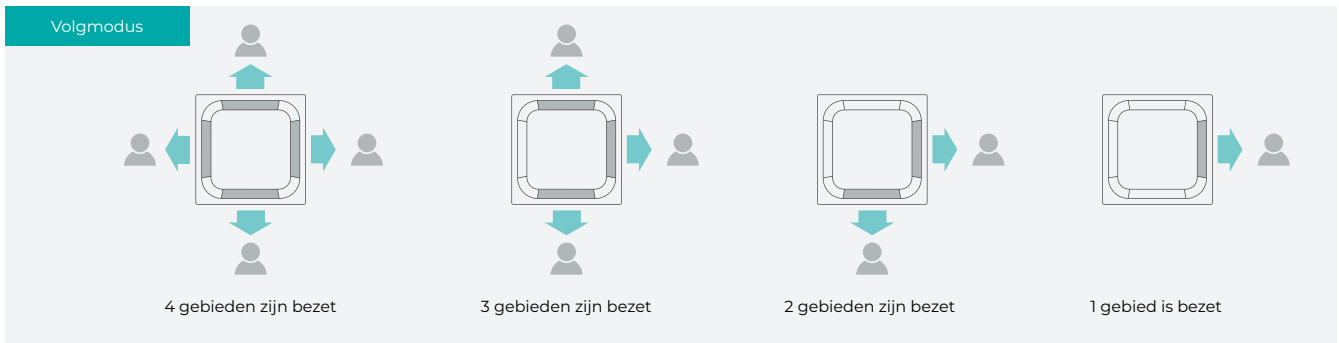
\*Menselijke detectie is niet mogelijk in het blinde gebied van de sensor. De detectie kan soms worden beïnvloed door een warmtebron, raam of een apparaat dat warmte afgeeft.



### Onafhankelijk luchtstroomontwerp

De luchtstroom in de vier zones kan slim en onafhankelijk worden aangepast op basis van de aanwezigheid van personen.

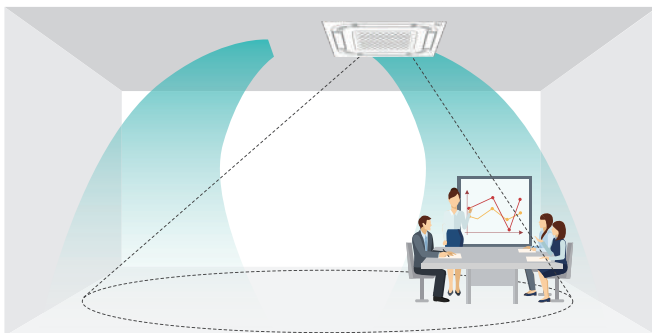
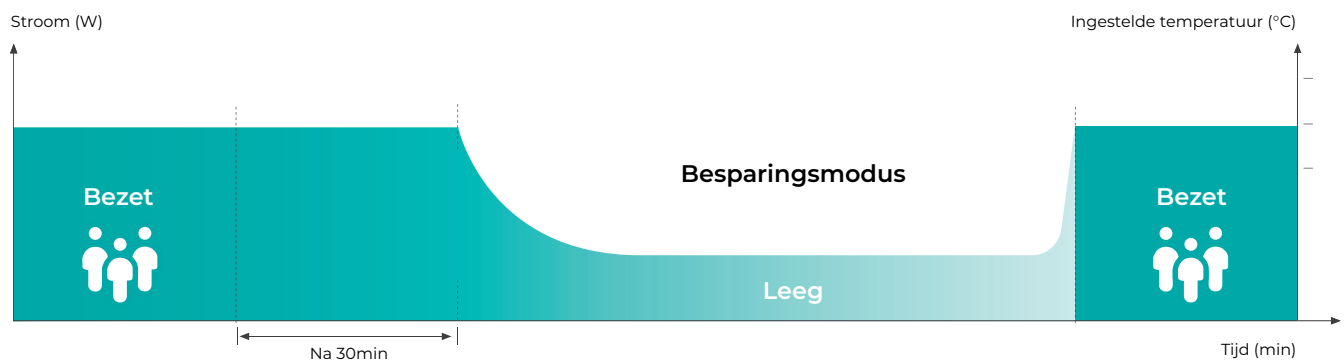




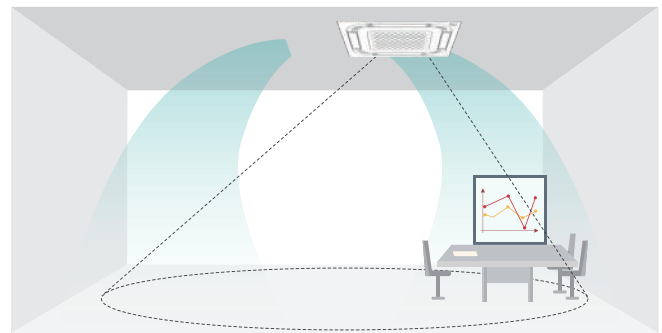
### Spaarstand (standaard: AAN)

Het systeem bespaart automatisch energie door te detecteren of er personen in de kamer aanwezig zijn. Wanneer personen de kamer verlaten, schakelt het systeem naar een energiebesparende modus. Bij terugkeer van mensen wordt het systeem automatisch teruggezet naar de vorige instellingen.

\* De besparingsmodus kan aangepast worden naar de ultrabesparingsmodus.



■ Normale detectie.

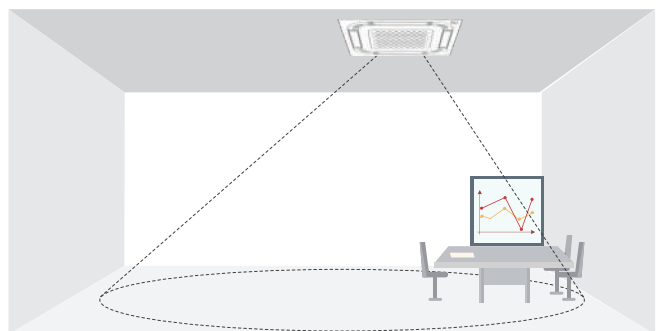


■ Energiebesparing als er geen personen in de kamer zijn.

### Ultraspaarstand (standaard: UIT)

Als er geen personen in een kamer zijn, stopt het systeem automatisch.

- Het systeem bespaart automatisch energie door te detecteren of de ruimte bezet is of niet.
- Op basis van vooraf ingestelde gebruikersvoorwaarden stopt het systeem automatisch als de kamer niet bezet is.



■ In wachtmodus zolang er geen personen in de kamer zijn.

## HI-NANO

De zeer effectieve Hi-Nano-technologie die in onze airconditioners is ingebouwd, maakt gebruik van de vochtigheid in de lucht in de ruimte en zet de grote "waterdruppels" om in de fijnste geëlektriseerde waterdruppels. Als ze bijvoorbeeld een bacterie tegenkomen, reageren ze ermee en verwijderen ze de waterstof. Hierdoor wordt de bacterie inactief! Dit geldt ook voor andere verontreinigende stoffen zoals allergenen, pollen, huisstof, dierenharen, geuren, formaldehyde, virussen en bacteriën.



Virussen en bacteriën



Formaldehyde



Schimmel



Geuren



Stof en pollen PM2.5



Allergenen

### Bacteriën effectief tegenhouden

92,6% van H1N1

HI-NANO kan meer dan 92,6% van H1N1 verwijderen in 2 uur.



88,54% van E. coli

HI-NANO kan meer dan 88,54% van de E. coli in 2 uur steriliseren.



74,01% van Staphylococcus aureus

HI-NANO kan meer dan 74,01% van de Staphylococcus aureus steriliseren in 2 uur.



60,07% van PM2,5

HI-NANO kan effectief meer dan 60,07% van de PM2,5 in 2 uur verwijderen.



\* Het testresultaat is afkomstig van de test van Hisense split airconditioner (model:AST-12UW4RMRCF) door SGS in een 30m<sup>3</sup> testkamer.

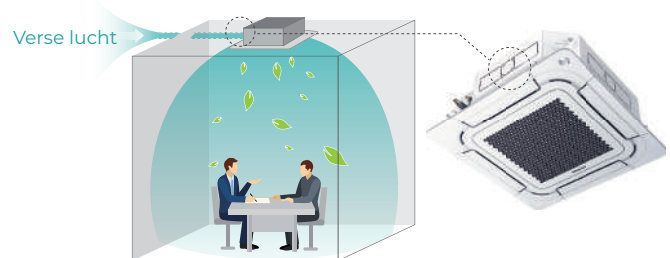
## PE-QFA-CD



## Verse lucht inlaat

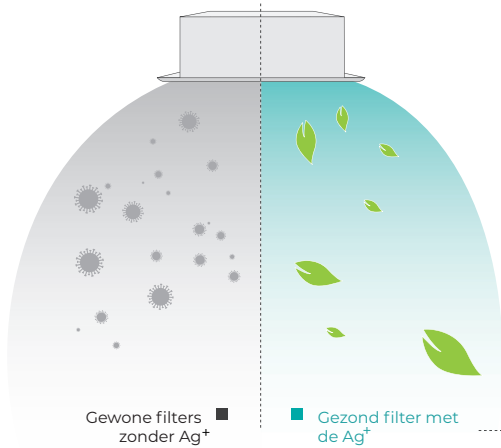
De verse luchtinlaat brengt buitenlucht naar binnen, waardoor de luchtkwaliteit binnenshuis wordt verbeterd.

\*Het volume verse lucht mag niet groter zijn dan 20% van het totale ontwerpluchtvolume.



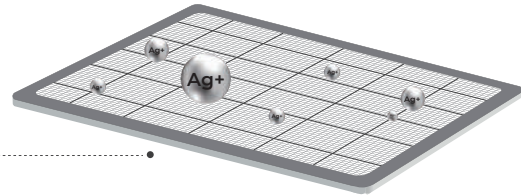
## Ag<sup>+</sup> Healthy Filter

Het Ag<sup>+</sup> healthy filter is standaard voorzien van een filter dat de groei van bacteriën en virussen effectief tegengaat en zo zorgt voor een gezonde luchtkwaliteit in de kamer.



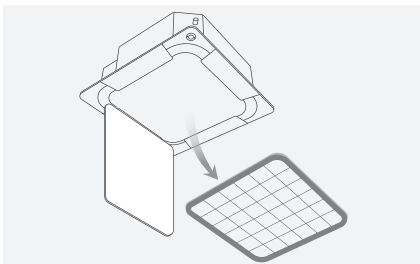
| Bacteriën effectief tegenhouden |               |                              |
|---------------------------------|---------------|------------------------------|
| Escherichia coli 99,99%         | Anti-schimmel | Staphylococcus aureus 99,99% |
|                                 |               |                              |

\* Verwijdert bacteriën effectief door hun interne structuur te vernietigen.

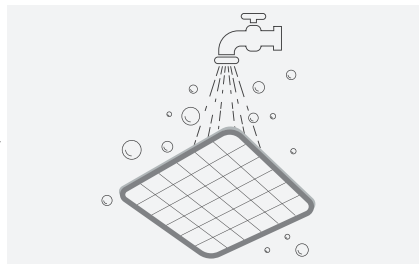


## Filter gemakkelijk schoonmaken

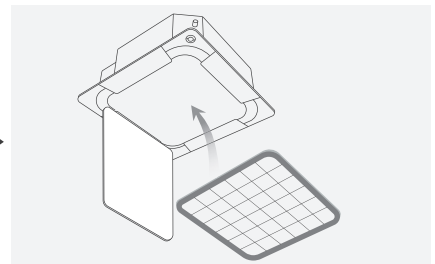
Het filter is wasbaar en kan eenvoudig gedemonteerd en terug geplaatst worden.



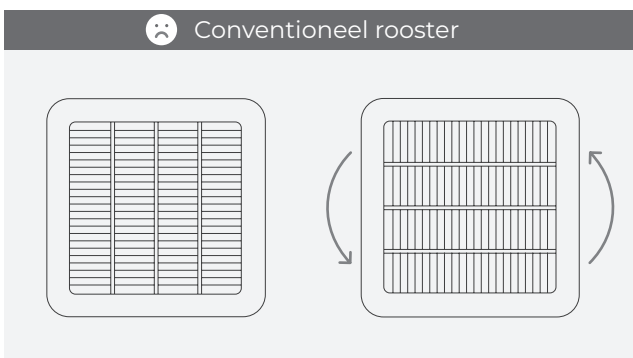
■ Gemakkelijk verwijderen



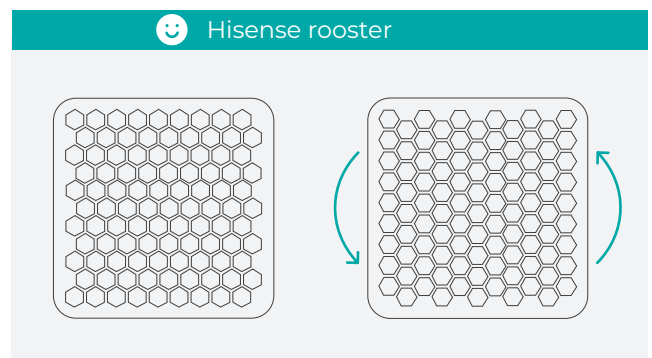
■ Wasbaar high definition filter



■ Roosters met speciaal patroon gemakkelijk te installeren



■ Moet in een vaste richting worden geïnstalleerd.



■ Dankzij het speciale ontwerp hoeft de installatierichting niet te worden aangepast.

## Verborgen display

In tegenstelling tot traditionele lichtdisplays is de temperatuur duidelijk zichtbaar op het LED-displaypaneel. Het display is verborgen in de OFF-modus.

### ■ LED AAN



### ■ LED UIT



## Foutcode

Een eventuele foutcode kan worden afgelezen op het display van het paneel. Bij een fout licht de "E" op en knippert de foutcode.

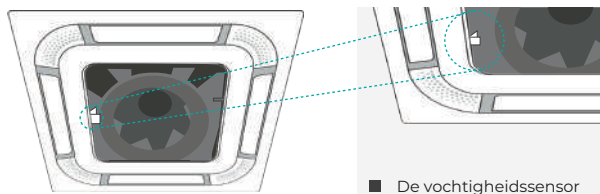
### ■ Bijvoorbeeld: Error code E22

22°C of E22 fout kan worden onderscheiden.



## Vochtigheidsregeling

De luchtvochtigheidssensor is standaard ingebouwd in de cassettes. In de ontvochtigingsmodus kan de relatieve luchtvochtigheid van de ruimte worden weergegeven op het LED-displaypaneel of via de bedrade bediening YXE-E01U(E).



De luchtvochtigheid in de kamer kan worden gedetecteerd door de bediening.

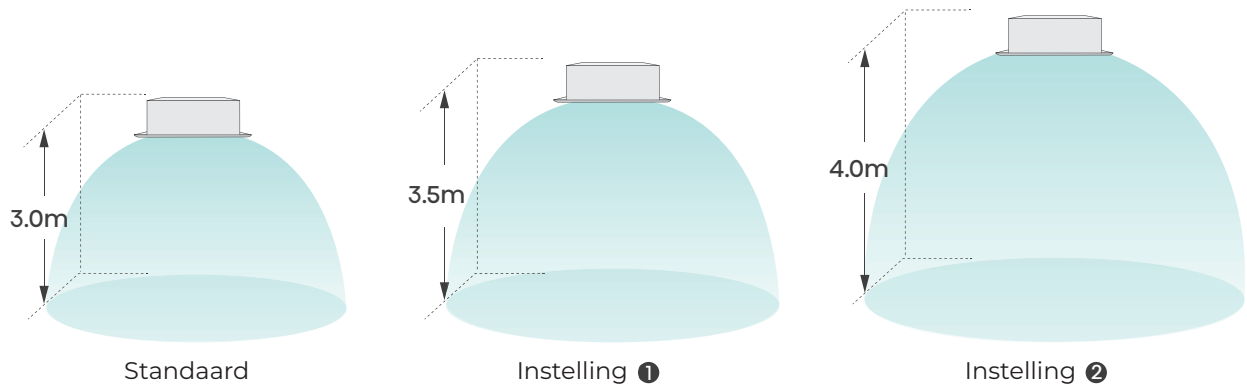
## Slim paneel

Het ontwerp van het roosterstructuur vermindert luchtstroomverstoring, wat resulteert in een laag geluidsniveau. Dit veelzijdige ontwerp past bovendien naadloos bij elke interieurstijl.



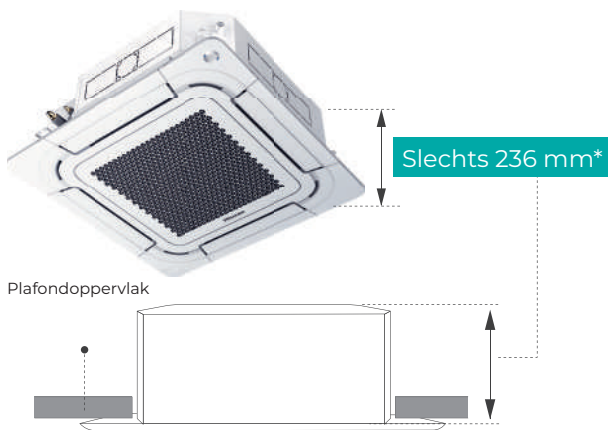
## Variabele plafondhoogte

Bij een hoog plafond kunnen de parameters van het binnendeel via de bedrade bediening worden aangepast om de installatiehoogte te compenseren. Dit zorgt ervoor dat zelfs in ruimtes met hoge plafonds een comfortabele luchtstroom naar de vloer wordt geleid.



## Compact ontwerp

Het lose ontwerp met een hoogte van slechts 236 mm zorgt voor de laagste line-up in zijn klasse.

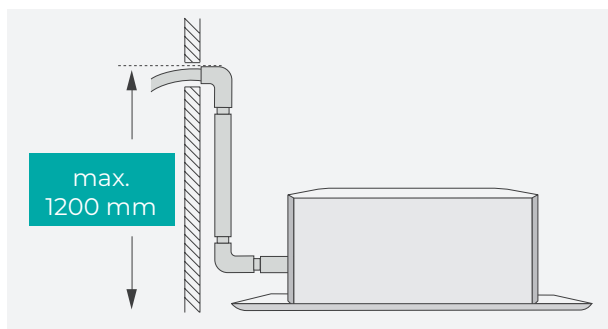


\* Binnendeelhoogte verschilt per kW model

## Condenspomp

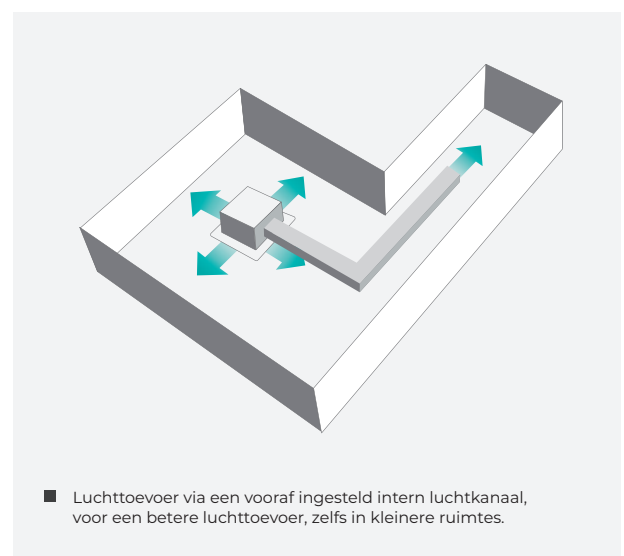
De maximale opvoerhoogte van de condenspomp kan een hoogteverschil overbruggen tot 1200 mm.

\* Om een soepele afvoer bij langdurig gebruik te garanderen, is de aanbevolen afvoerhoogte  $\leq 800$  mm.



## Optie voor aftakking lucht

Standaard optie om lucht te verplaatsen naar een lastig te bereiken positie.



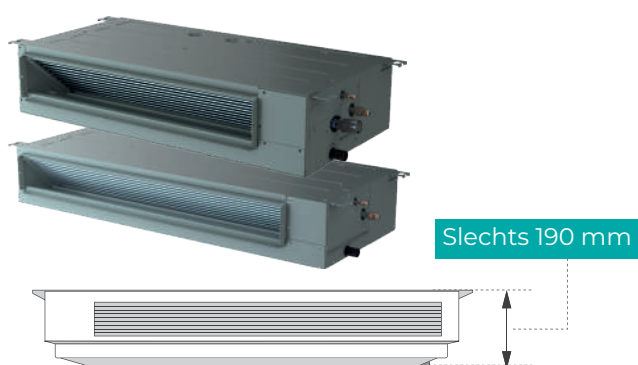
# KANAALMODEL

(lage inbouwhoogte)  
Hoogte 190 mm



## Laag ontwerp

De kanaalmodellen, van 2,6kW tot 5,2kW, hebben een hoogte van slechts 190mm.

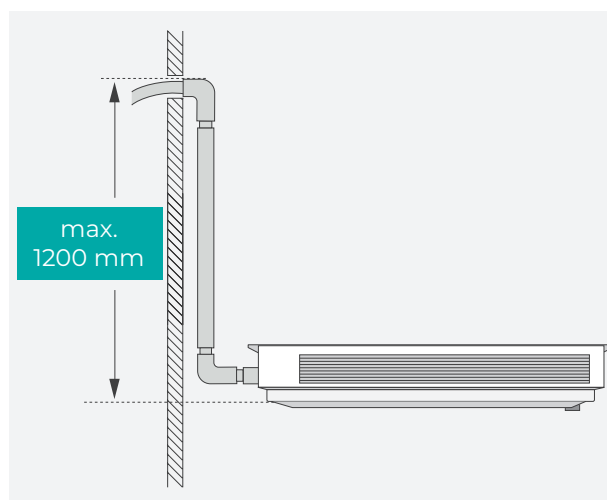


| Model  | B x H x D (mm)   |
|--------|------------------|
| 2,6 kW | 910 x 190 x 447  |
| 3,5 kW | 910 x 190 x 447  |
| 5,2 kW | 1180 x 190 x 447 |

## Condenspomp

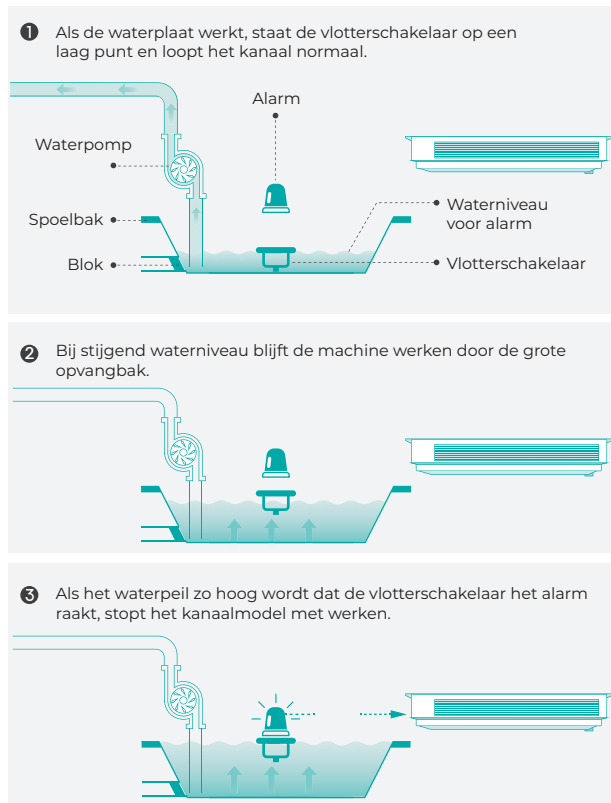
De maximale opvoerhoogte van de condenspomp kan een hoogteverschil overbruggen tot 1200 mm.

\* Om een soepele afvoer bij langdurig gebruik te garanderen, is de aanbevolen afvoerhoogte  $\leq 800$  mm.



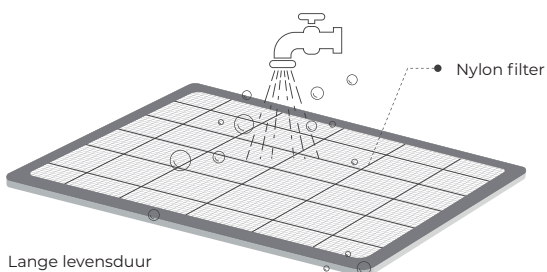
## Flotterschakelaar

De flotterschakelaar zorgt ervoor dat het water altijd onder het veiligheidsniveau blijft, zelfs als de pomp niet werkt of de afvoer geblokkeerd is. Dit biedt dubbele bescherming tegen waterlekkage. Alle Hisense kanaalmodellen zijn standaard uitgerust met een flotterschakelaar.



## Filter

Alle Hisense kanaalmodellen zijn standaard uitgerust met een nylon filter. Dit filter met lange levensduur verkort de vervangings- en reinigingstijd. Het is afwasbaar, zodat stof eenvoudig van het filter kan worden gewassen.

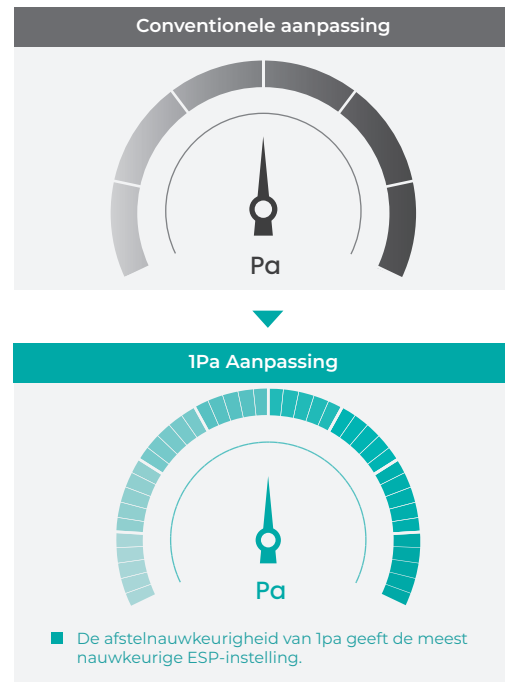


- Lange levensduur
- Vermindert noodzaak tot vervanging
- Verkort de schoonmaaktijd
- Gemakkelijk schoon te maken

## 1Pa Aanpassing

Het is mogelijk om de ESP-instelling aan te passen via een bedrade controller, en de precisie van 1 Pa zorgt voor de meest nauwkeurige ESP-instelling in zijn klasse.

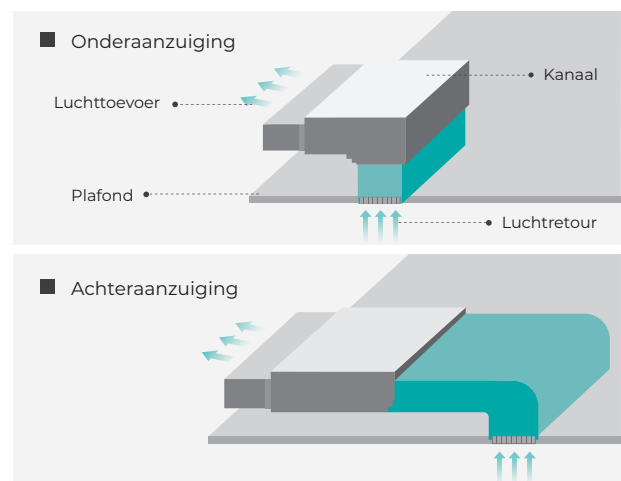
\* YXE-C01U2(E) wordt aanbevolen om de ESP parameter in te stellen (Parameterinstelling 17→10→van 1 tot 250).



## Eenvoudige installatie

De luchtaanzuigrichting kan worden aangepast van achteraanzuiging naar onderaanzuiging.

\*Het wordt aanbevolen om de achteraanzuiging te kiezen omdat het geluid van de achteraanzuiging ongeveer 5 dB(A) lager is dan dat van de onderaanzuiging.

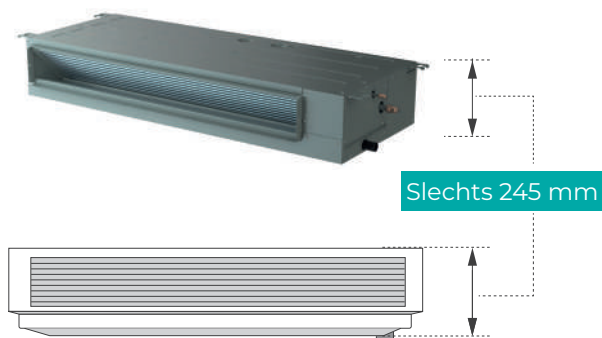


# MSP KANAALMODEL



## Laag ontwerp

Het is een van de meest compacte modellen in de MSP-reeks, waardoor installatie mogelijk is in gebouwen met smalle plafonds en beperkte ruimtes.

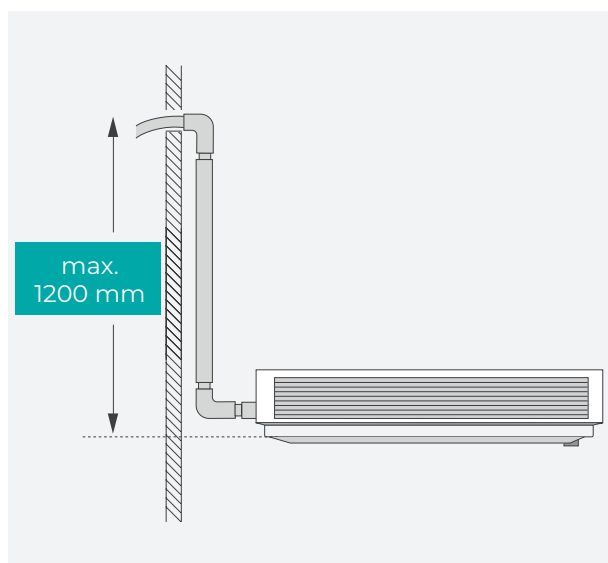


| Model  | B x H x D (mm)   |
|--------|------------------|
| 5,2 kW | 800 x 245 x 700  |
| 7,1 kW | 1100 x 245 x 700 |

## Condenspomp

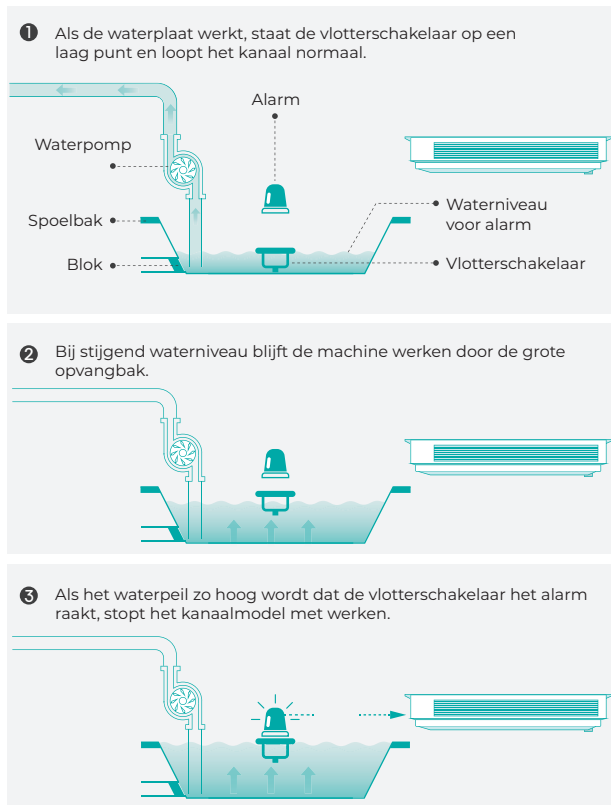
De maximale opvoerhoogte van de condenspomp kan een hoogteverschil overbruggen tot 1200 mm.

\* Om een soepele afvoer bij langdurig gebruik te garanderen, is de aanbevolen afvoerhoogte  $\leq 800$  mm.



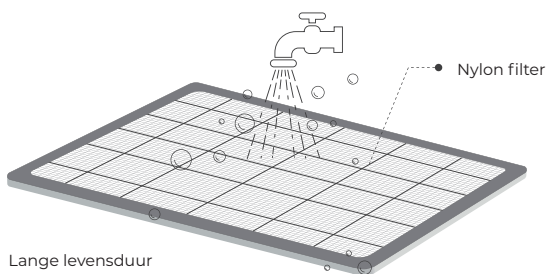
## Vlotterschakelaar

De vlotterschakelaar zorgt ervoor dat het water altijd onder het veiligheidsniveau blijft, zelfs als de pomp niet werkt of de afvoer geblokkeerd is. Dit biedt dubbele bescherming tegen waterlekage. Alle Hisense kanaalmodellen zijn standaard uitgerust met een vlotterschakelaar.



## Filter

Alle Hisense kanaalmodellen zijn standaard uitgerust met een nylon filter. Dit duurzame filter verkort de tijd voor vervanging en reiniging. Het filter is afwasbaar, zodat stof eenvoudig kan worden verwijderd.

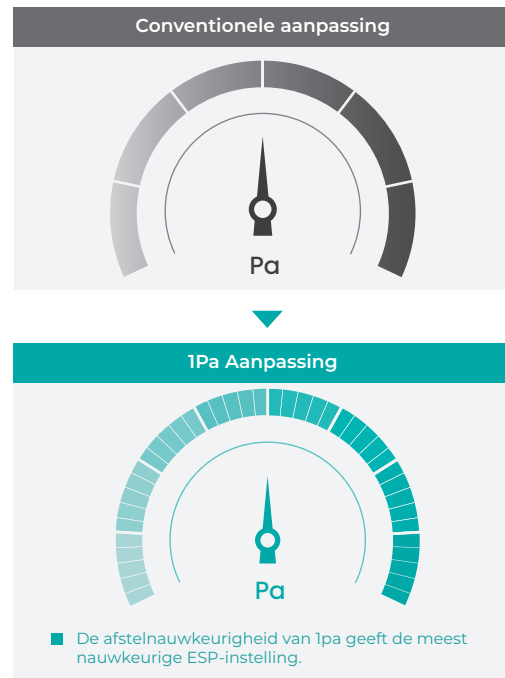


- Lange levensduur
- Vermindert noodzaak tot vervanging
- Verkort de schoonmaaktijd
- Gemakkelijk schoon te maken

## 1Pa Aanpassing

De ESP-instelling kan worden aangepast via een bedrade controller, en de precisie van 1 Pa zorgt voor de meest nauwkeurige afstemming in zijn klasse.

\* YXE-C01U2(E) wordt aanbevolen om de ESP parameter in te stellen (Parameterinstelling 17→10→van 1 tot 250).



## ESP tot 150Pa

De externe statische druk van de MSP kanaalmodel, tot maximaal 150 Pa, maakt het binnendeel geschikt voor een breed scala aan bouwtypen.



Stel in op hoge statische druk voor geavanceerde toepassingen, zoals bij het gebruik van kleppen en lange kanalen.

# HSP KANAALMODEL



## Laag ontwerp

Het is een van de meest compacte behuizingen in de HSP-serie, waardoor installatie mogelijk is in gebouwen met smalle plafonds en beperkte ruimtes.

■ 10,5kW, 12,5 kW, 14 kW, 17,5 kW



■ 20 kW, 25 kW

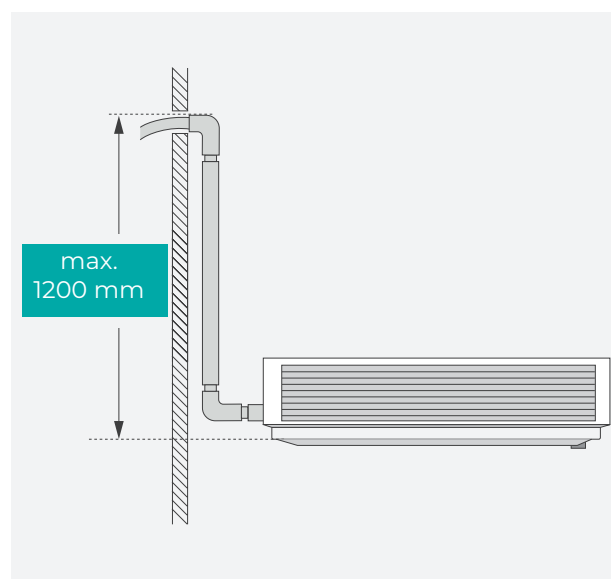


| Model   | B x H x D (mm)   |
|---------|------------------|
| 10,5 kW | 1400 x 300 x 800 |
| 12,5 kW | 1400 x 300 x 800 |
| 14 kW   | 1400 x 300 x 800 |
| 17,5 kW | 1400 x 300 x 800 |
| 20 kW   | 1400 x 420 x 858 |
| 25 kW   | 1400 x 420 x 858 |

## Condenspomp

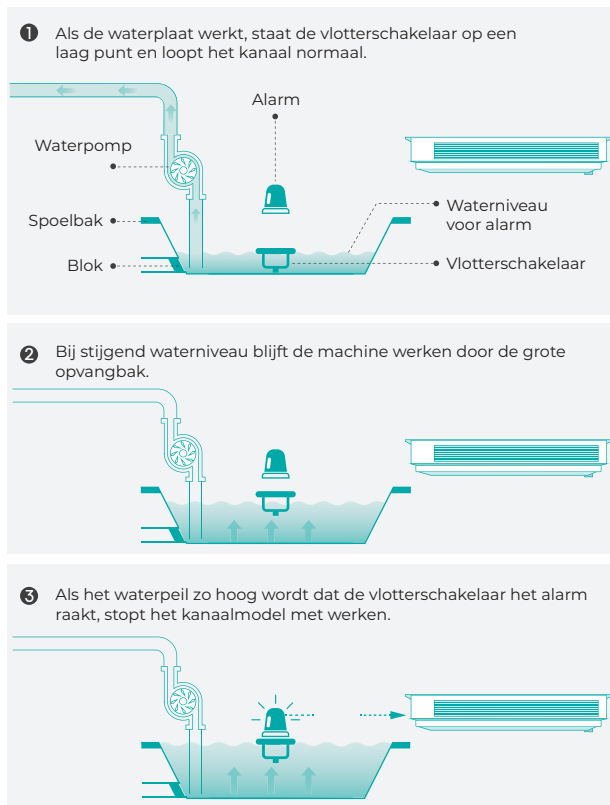
De maximale opvoerhoogte van de condenspomp kan een hoogteverschil overbruggen tot 1200 mm.

\* Om een soepele afvoer bij langdurig gebruik te garanderen, is de aanbevolen afvoerhoogte  $\leq 800$  mm. Bij de 20 & 25kW wordt de pomp los meegeleverd.



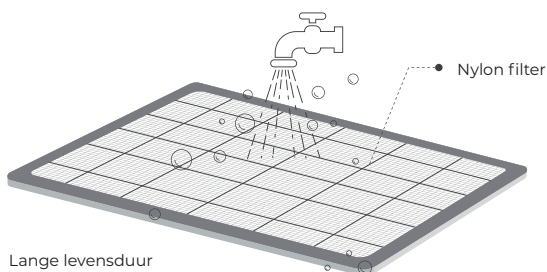
## Vlotterschakelaar

De vlotterschakelaar zorgt ervoor dat het water altijd onder het veiligheidsniveau blijft, zelfs als de pomp niet werkt of de afvoer geblokkeerd is, wat zorgt voor dubbele bescherming tegen waterlekage. Alle Hisense kanaalmodellen zijn standaard uitgerust met een vlotterschakelaar.



## Filter

Alle Hisense kanaalmodellen zijn standaard uitgerust met een nylon filter. Dit duurzame filter verkort de tijd voor vervanging en reiniging en is afwasbaar, zodat stof eenvoudig kan worden verwijderd.

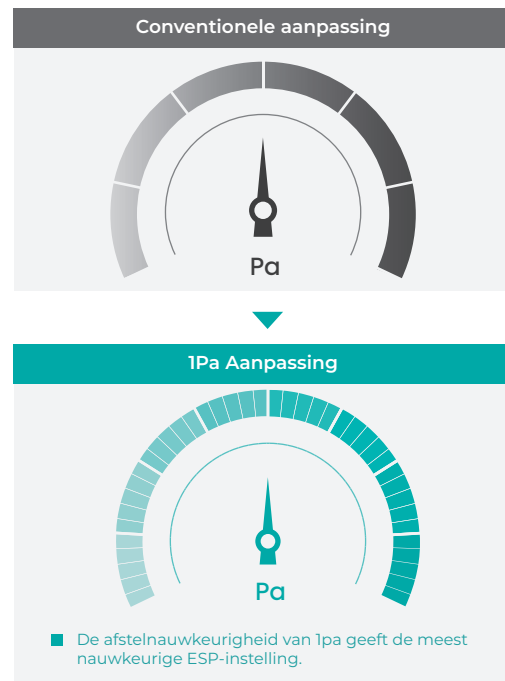


- Lange levensduur
- Vermindert noodzaak tot vervanging
- Verkort de schoonmaaktijd
- Gemakkelijk schoon te maken

## 1Pa Aanpassing

De ESP-instelling kan worden aangepast via een bedrade controller, en de precisie van 1 Pa zorgt voor de meest accurate instelling in zijn klasse.

\* YXE-C01U2(E) wordt aanbevolen om de ESP parameter in te stellen (Parameterinstelling 17+10+van 1 tot 250).



## ESP tot 250Pa

Het kan voldoen aan verschillende kanaalvereisten en biedt een filter met hoog rendement en hoge windweerstand.



Stel in op hoge statische druk voor geavanceerde toepassingen, zoals bij het gebruik van kleppen en lange kanalen.

| Model  | Max. statische druk (Pa) |
|--------|--------------------------|
| 300 mm | 200                      |
| 420 mm | 250                      |

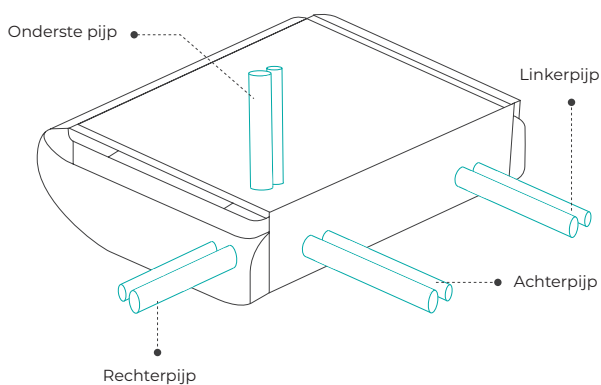
# VLOER- EN PLAFONDMODEL



## Flexibele installatie

Het vloer- en plafondmodel is geschikt voor zowel staande, hangende en hellende installatie. De leidingen kunnen in vier richtingen worden aangelegd: links, rechts, achter en onder.

Te installeren op de grond



Te installeren op de wand

Hellend te installeren

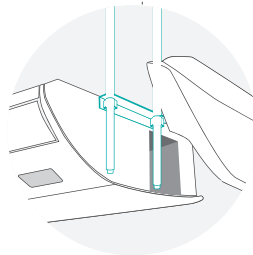
- Koudemiddelleidingen in 4 richtingen bieden meer flexibiliteit bij de installatie.

## Slank ontwerp

De glanzend witte afdekplaat van het binnendeel heeft een gestroomlijnde, elegante uitstraling. De bevestigingspunten waarmee het binnendeel aan de muur of het plafond worden bevestigd, zijn verborgen, wat zorgt voor een strakke en verzorgde uitstraling.



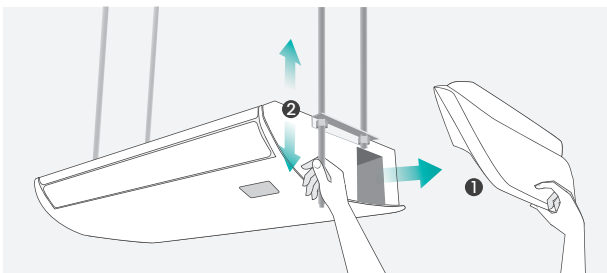
■ Gestroomlijnde elegante esthetiek



■ De bouten en moeren zijn ontworpen om te worden verborgen in het binnendeel

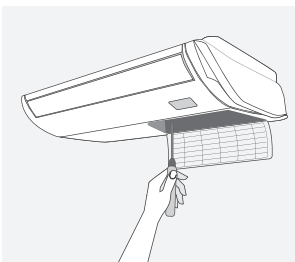
## Eenvoudige installatie

De plafond- of wandmontagehoogte kan worden aangepast door eenvoudig de zijpanelen te openen. Het eenvoudige ontwerp van de elektriciteitskast maakt onderhoudsgaten overbodig.

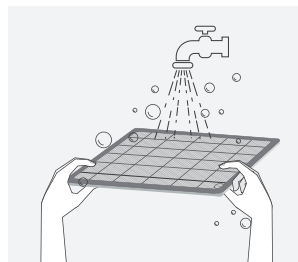


① De zijpanelen openen

② De plafond- of wandmontagehoogte aanpassen



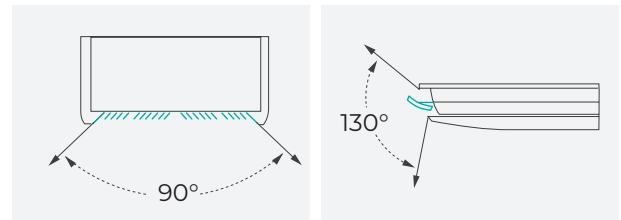
■ Gemakkelijk te repareren



■ Filter gemakkelijk schoon te maken

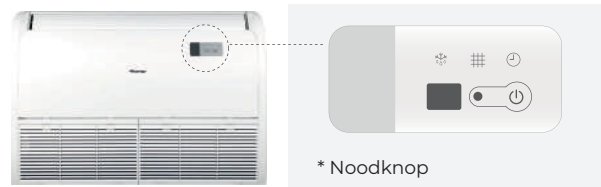
## 4D Luchtstroom

De horizontale en verticale luchtstroom zorgt voor optimaal comfort, met een luchtstroom tot 90° in horizontale richting en tot 130° in verticale richting.



## AAN/UIT-knop

Het apparaat kan worden gestart door op de noodbediening te drukken wanneer de bediening niet aanwezig is, wat het bijzonder handig maakt voor installatie op de vloer.



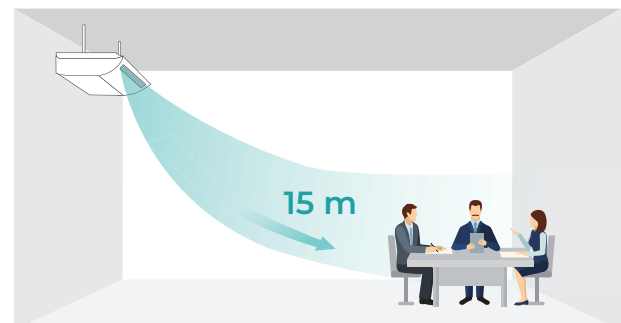
\* Noodknop

## Luchtstroom 15 m afstand

De luchtstroom kan tot 15 meter reiken, zodat mensen in grote ruimtes kunnen genieten van een comfortabele luchtstroom.



■ Groot luchtvolume en snelle koeling



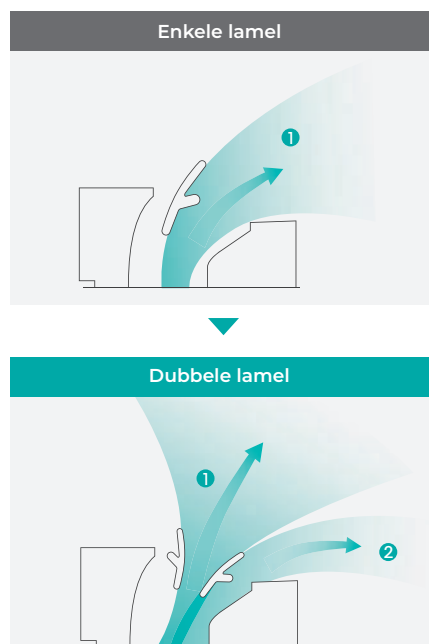
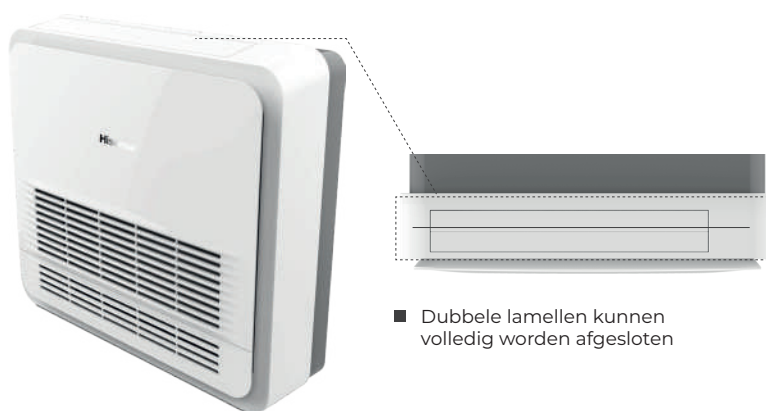
■ Luchttoevoer over lange afstand tot 15 m

# VLOERMODEL



## Ontwerp met dubbele lamel

De unieke dubbele lamellen kunnen volledig worden afgesloten wanneer het binnendeel uitstaat en onafhankelijk draaien wanneer het binnendeel aanstaat. Het vloermodel zorgt voor een gelijkmatige en comfortabele luchtstroomverdeling.



## Variërende luchtstroom

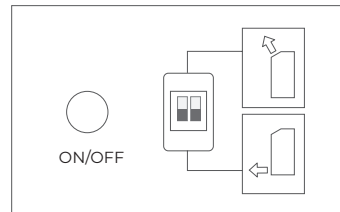
Verschillende luchtstromen, van boven naar buiten, van onder naar buiten, of beide richtingen, zorgen voor een gelijkmatige luchtverdeling en een comfortabele temperatuur.

| Instelling schakelaar | Luchtstroom |           |
|-----------------------|-------------|-----------|
|                       | Koeling     | Verwarmen |
|                       |             |           |
|                       |             |           |
|                       |             |           |
|                       |             |           |

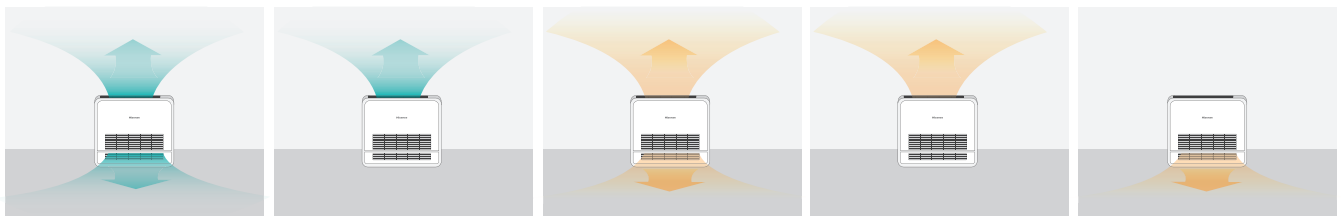
### Luchtstroom wijzigen DIP-schakelaar

Zet de DIP-schakelaar voor de luchtstroom op ON om de luchtstroomrichting te beperken.

1. Verwijder het rooster aan de voorkant.
2. Zet de DIP-schakelaar aan de rechterkant van het paneel op ON.



Opmerking: De airconditioner bepaalt automatisch het juiste blaaspatroon.



■ Koeling:  
Boven & onder luchtuitlaat

■ Koeling:  
Bovenste luchtuitlaat

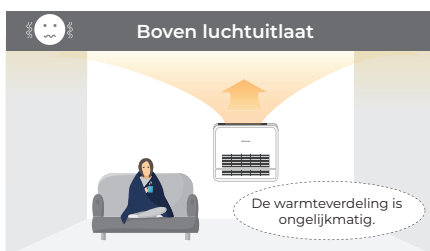
■ Verwarmen:  
Boven & onder luchtuitlaat

■ Verwarmen:  
Boven luchtuitlaat

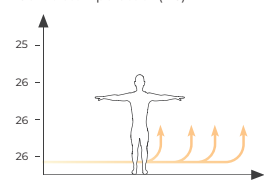
■ Verwarmen:  
Onder luchtuitlaat

## Effectieve verwarming

De warme luchtstroom die uit de onderste luchtuitlaat komt, zorgt voor effectieve verwarming, zelfs bij dezelfde verwarmingscapaciteit, dankzij het Foot Warming Effect.



Gevoelstemperatuur (°C)



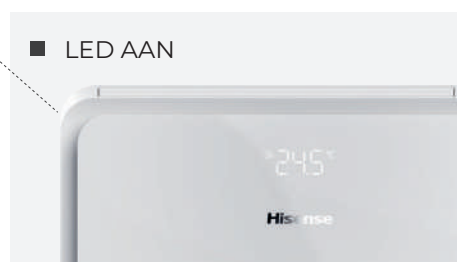
\* Onderste luchtuitlaat: Klein temperatuurverschil tussen boven- en onderkant.

## Verborgен scherm

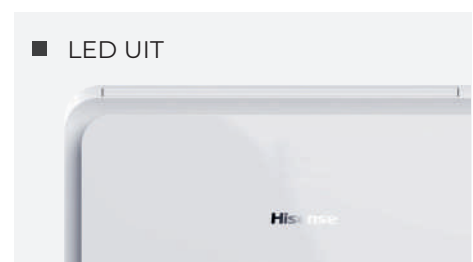
Het display biedt een controleprecisie van 0,5°C en een weergaveprecisie van 0,1°C. In de droogmodus wordt de luchtvochtigheid van de kamer weergegeven.



■ LED AAN

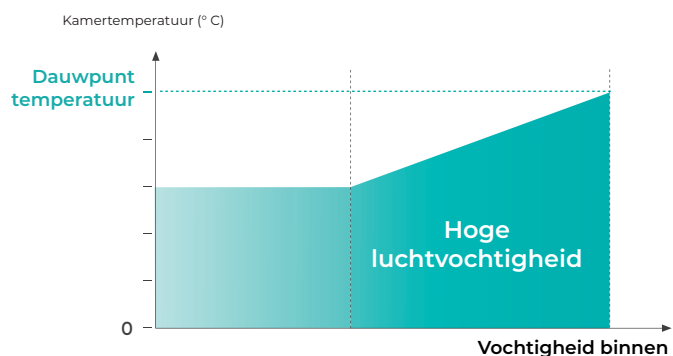


■ LED UIT

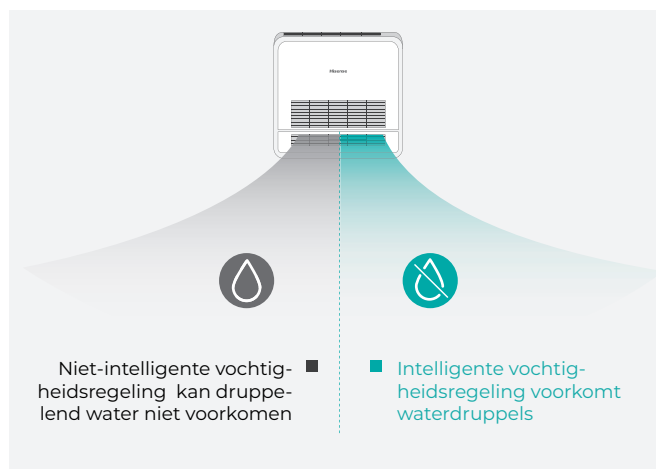


## Vochtigheidsregeling

De slimme anticondensregeling voorkomt automatisch druppelvorming aan en uit het binnendeel bij hoge luchtvochtigheid. In de ontvochtigingsstand wordt de luchtvochtigheid in de kamer weergegeven.

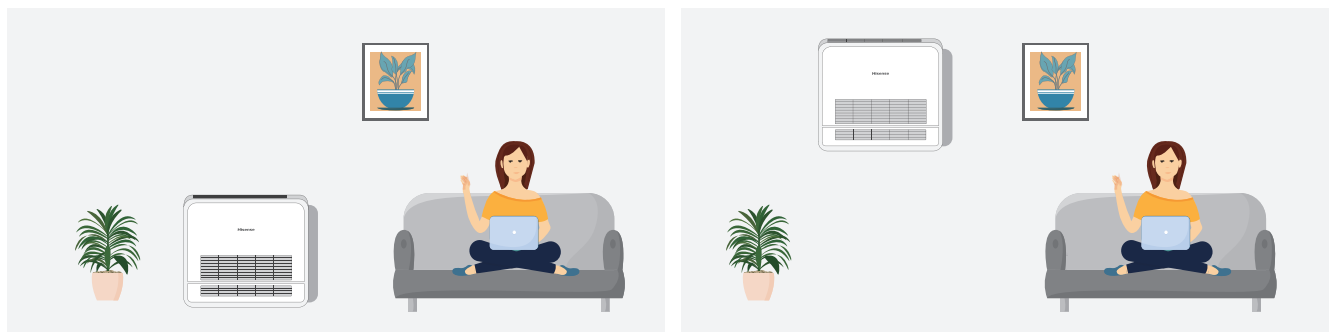


\* Automatische detectie, verhoogt de uitgaande temperatuur wanneer de vochtigheid stijgt, om condensatie van water te voorkomen.



## Flexibele installatie

Hoewel het vloermodel geschikt is voor vloermontage, kan deze ook aan de wand worden gemonteerd. Voor een strakke uitstraling kan het binnendeel gedeeltelijk of volledig verborgen worden geïnstalleerd, zodat deze als een verborgen vloermodel kan functioneren.

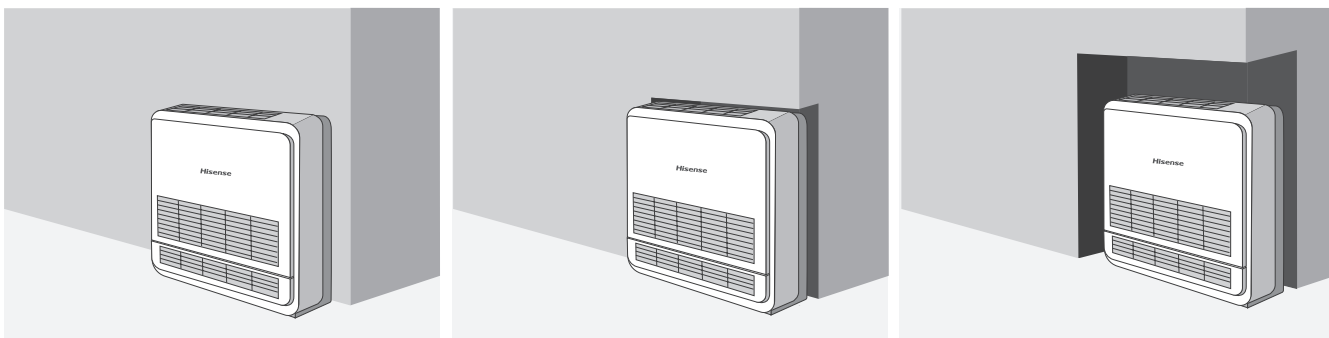


■ Op de vloer staand

■ Hangend aan de muur

## Verborgen installatie

Voor speciale projecten kan de console verborgen of in een hoek worden geïnstalleerd.



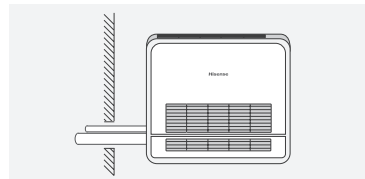
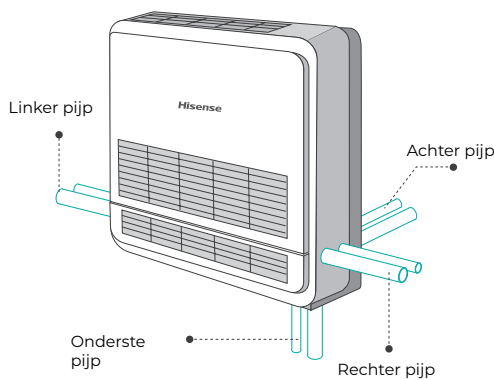
■ Direct gemonteerd

■ Half verborgen in muur

■ Volledig verborgen

## Flexibele leidingen

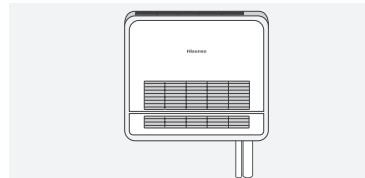
Zowel de koudemiddelleidingen als de afvoerleidingen kunnen flexibel worden aangesloten, inclusief aan de zijkanten.



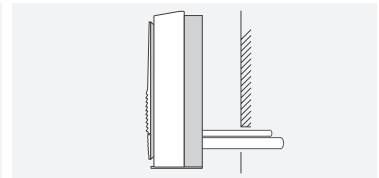
■ De linkerkant is tegen de muur.



■ De rechterkant is tegen de muur.



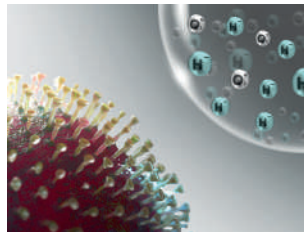
■ De muur zit onder de machine.



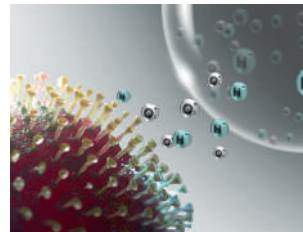
■ De muur staat achter de machine.

## HI-NANO

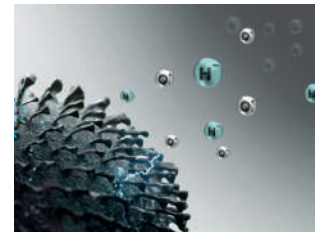
HI-NANO kan effectief bacteriën voorkomen door een grote stroom ionen vrij te geven, die snel bacteriën en virussen doden en verwijderen uit de gerecirculeerde binnenlucht.



■ HI-NANO bereikt verontreinigende stoffen op betrouwbare wijze.



■ Hydroxylradicalen denatureren de proteïnen van vervuilende stoffen.



■ De activiteit van verontreinigende stoffen wordt geremd.

### Bacteriën effectief tegenhouden

92,6% van H1N1

HI-NANO kan meer dan 92,6% van H1N1 verwijderen in 2 uur.



88,54% van E. coli

HI-NANO kan meer dan 88,54% van de E. coli in 2 uur steriliseren.



74,01% van Staphylococcus aureus

HI-NANO kan meer dan 74,01% van de Staphylococcus aureus steriliseren in 2 uur.



60,07% van PM2,5

HI-NANO kan effectief meer dan 60,07% van de PM2,5 in 2 uur verwijderen.



\* Het testresultaat is afkomstig van de test van Hisense split airconditioner (model:AST-12UW4RMRCF) door SGS in een 30m<sup>3</sup> testkamer.

# BUITENDEEL

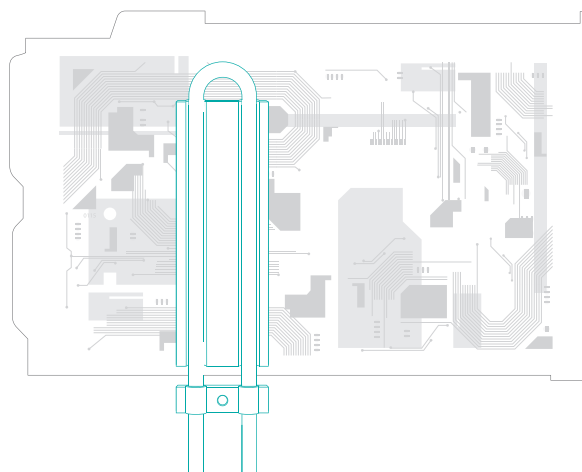


## Hoog rendement

SEER tot 7,50, A++ niveau;  
Gemiddelde SCOP tot 4,60, A++ niveau  
Gemiddelde SCOP tot 5,40, A+++-niveau  
EER tot 4,40 W/W  
COP tot 4,50 W/W

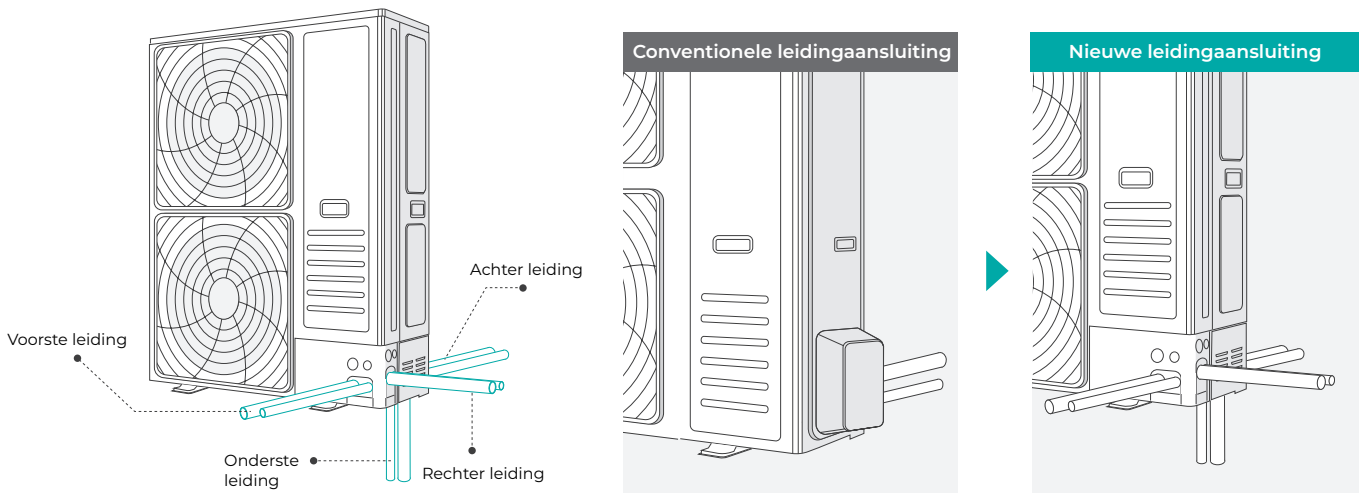
## PCB koeling

Hisense maakt gebruik van koeltechnologie om de PCB te koelen, wat de problemen van slechte warmteafvoer en hoge omgevingstemperaturen omzeilt. Dit zorgt ervoor dat het buitendeel efficiënt blijft werken, zelfs onder zware omstandigheden.



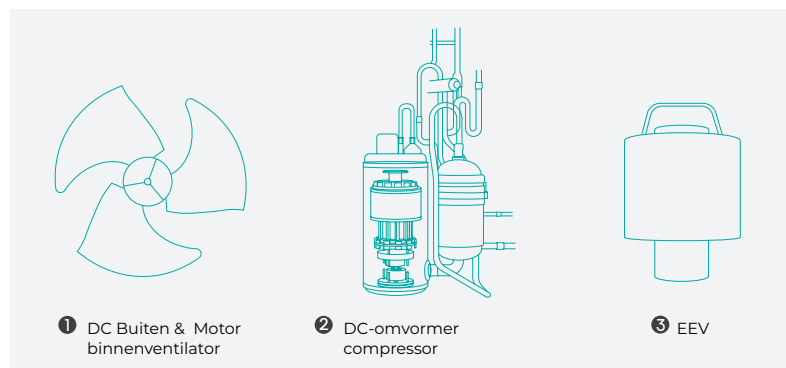
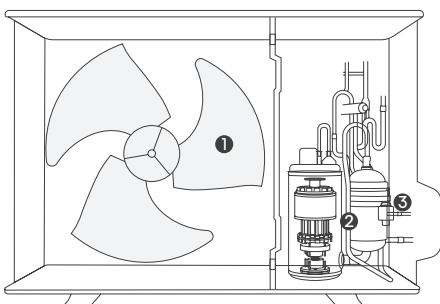
## Flexibele leidingaansluiting

Het ontwerp van de leidingaansluiting maakt een leidingverbinding mogelijk in 4 richtingen (voor, achter, rechts, beneden), wat zorgt voor een esthetischere en eenvoudigere installatie.



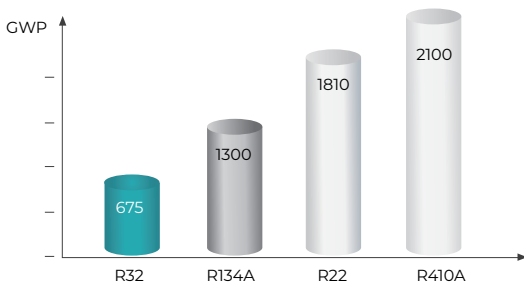
## Volledige DC

Hisense Full DC-technologie omvat een DC invertercompressor, DC buitenventilatormotor, DC binnenventilatormotor en EEV. Deze technologie zorgt voor hoge efficiëntie, niet alleen bij vollast, maar ook bij deellast.



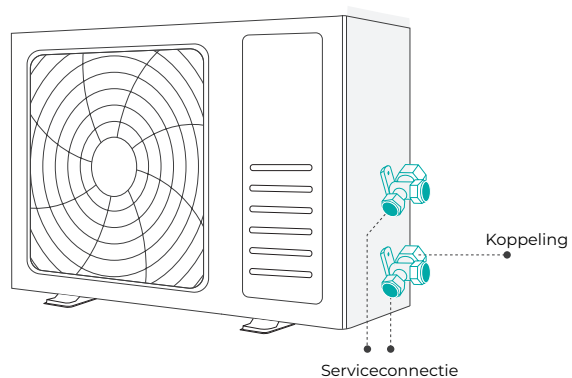
## R32

R32 is gekozen als koudemiddel vanwege de milieuvriendelijkheid en energiezuinigheid. Het GWP (Global Warming Potential) van R32 is 675, wat minder dan 1/3 is van R410a (GWP = 2088).



## Sneller vacuüm

De service afsluiters, ongeacht of ze binnen of buiten zijn geïnstalleerd, helpen om snel te vacumeren.

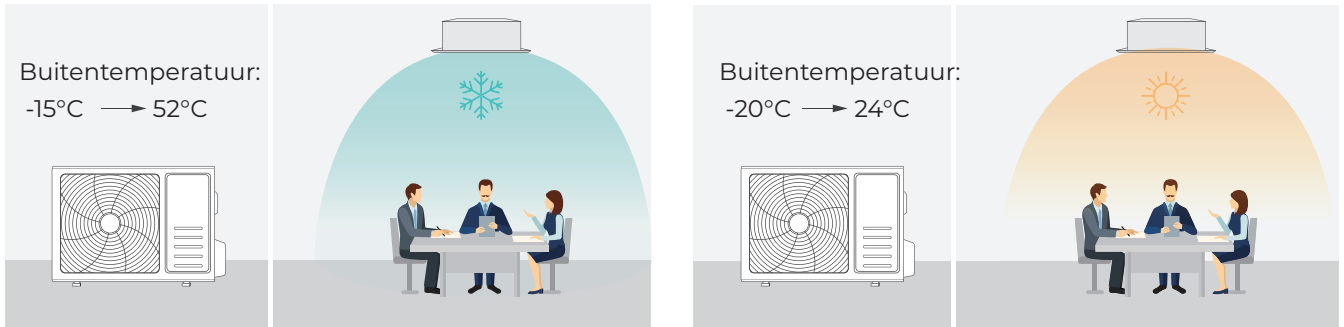


## Breed omgevingstemperatuurbereik

Koelen: Tot  $-15^{\circ}\text{C}$  ~  $52^{\circ}\text{C}$

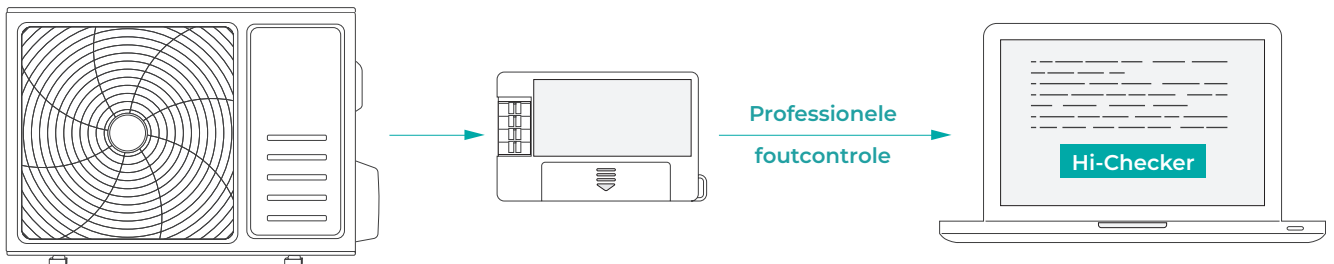
Verwarmen: Tot  $-20^{\circ}\text{C}$  ~  $24^{\circ}\text{C}$

\* Raadpleeg het temperatuurbereik in de specificaties voor het specifieke model



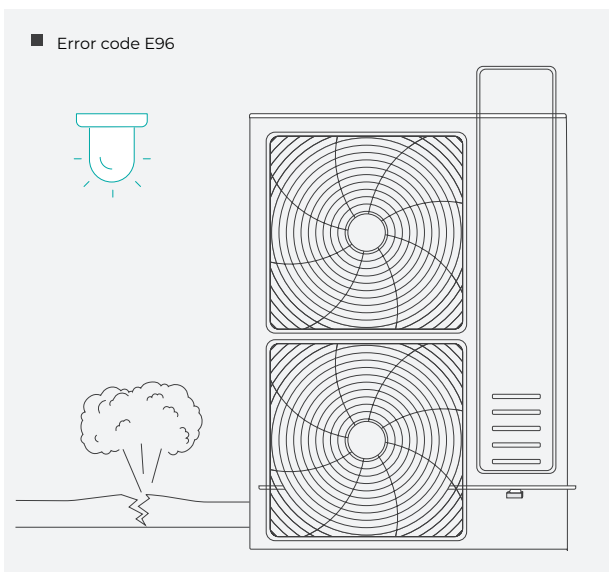
## Hi-Checker

Hi-Checker is een hulpmiddel voor het registreren en controleren van de werking van Hisense inverter airconditioners. Het biedt een snelle, efficiënte en professionele service door het eenvoudig te monitoren van de prestaties van buitendelen.



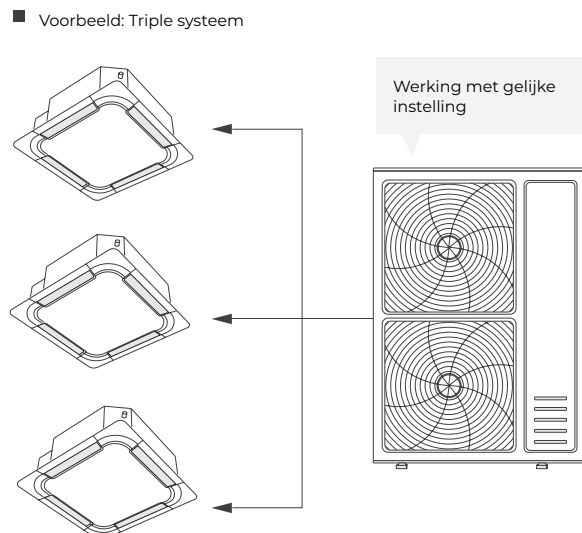
## Lekdetectie

Het systeem van de Hisense airconditioners stuurt een foutcode E96 en stopt met werken wanneer de koudemiddeldetectie een te lage waarde bereikt. Dit mechanisme zorgt ervoor dat de R32 airconditioners veilig blijven functioneren en voorkomt schade aan het systeem door onvoldoende koudemiddel.



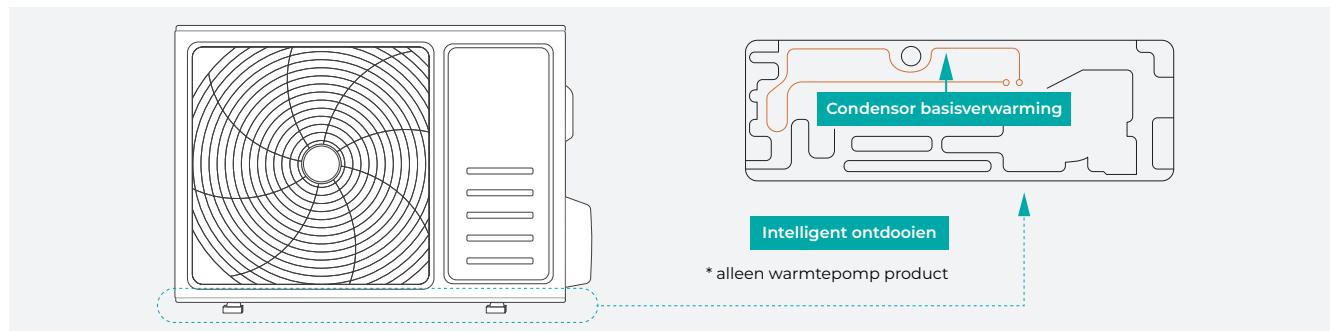
## Twin, Triple, Quadruple

In een twin-, triple- of quadruple-systeem kunnen de delen worden gecombineerd tot een vereenvoudigd VRF-systeem. In dit systeem moeten alle modellen dezelfde soort binnendelen zijn en op dezelfde instelling werken om een optimale werking en efficiëntie te garanderen.



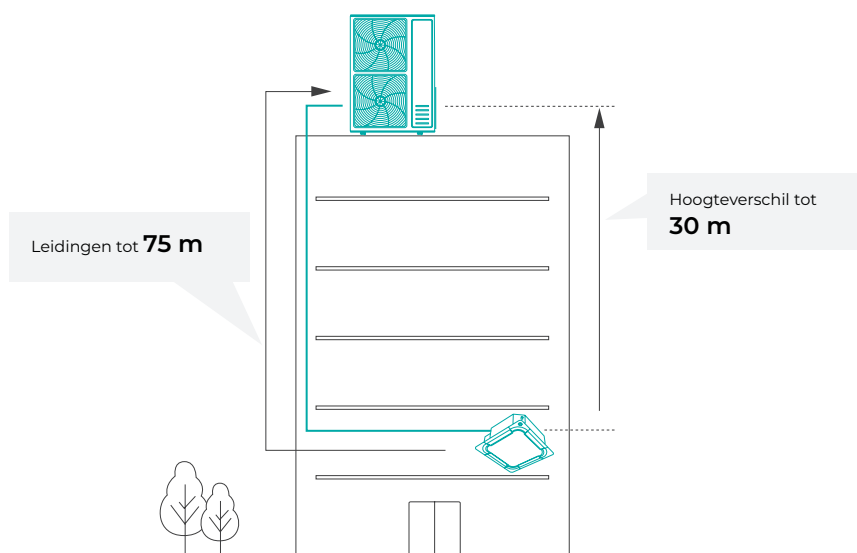
## Onderkant E-heater (optioneel)

Hulpverwarming die bevroering van het chassis voorkomt, vooral bij zeer lage temperaturen.



## Lange leidingen & groot hoogteverschil

Dankzij de hoge installatieflexibiliteit kunnen de airconditioners worden geïnstalleerd op locaties met leidinglengtes tot 75 m en hoogteverschillen tot 30 m.



# DEEP COOL

## Oplossingen voor speciale toepassingen

De Hisense Turbo Inverter R32 kan tot 10°C koelen, waardoor het geschikt is voor speciale toepassingen zoals wijnkelders, ijsfabrieken, bloemenwinkels, supermarkten, graanopslag, voedselopslag, voedselverwerking, voedselverwerking, lunchrooms en groenteverwerking.



- Om de groei van bacteriën te voorkomen en de voedselveiligheid te behouden: Wijnkelders, ijsfabrieken, bloemenwinkels, voedselverwerking.

### Voedselverwerking



### IJsfabrieken



### Supermarkt



### Bloemenwinkels



| Koelvermogen |   | 3,5kW   | 5,0kW   | 7,0kW   | 10,5kW  | 14,0kW  |
|--------------|---|---|---|---|---|---|
| Buitendelen  |   | AUW35U4RS8  | AUW52U4RJ8  | AUW71U4RK8  | AUW105U4RW8   | AUW140U6RW8   |
|              |   |  |  |  |  |  |
| Binnendeel   |  | ACT52UR4RCC8  | ACT71UR4RJ8   | AUC105UR4RKC8   | AUC125UR4RKC8   | AUC175UR4RKC8   |
|              |  | ADT52UX4RCL8  | AUD71UX4RFM8  | AUD105UX4REH8   | AUD125UX4REH8   | AUD175UX4REH8   |
|              |  |   | AVT71UR4RB8   | AUV105UR4RC8  | AUV125UR4RC8  | AUV175UR4RC8  |

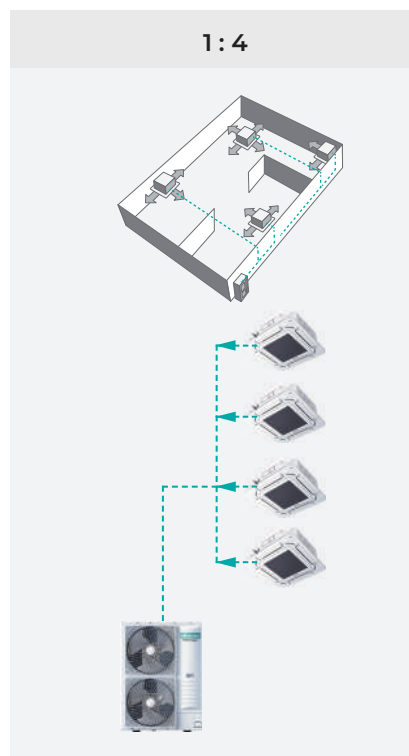
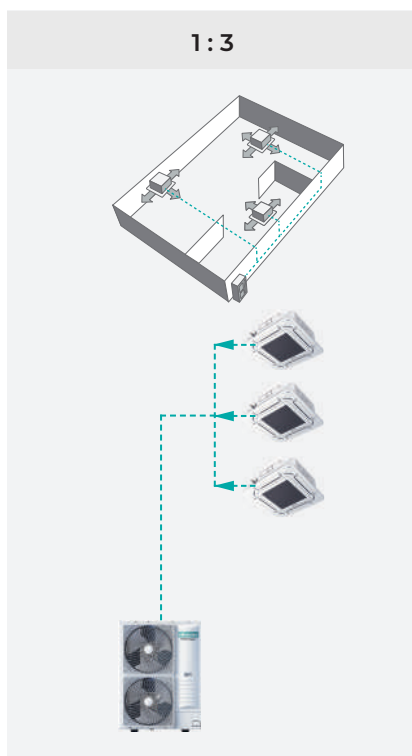
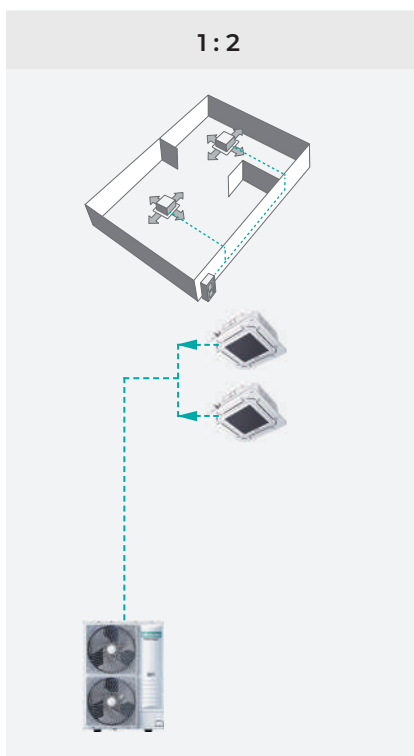
- Selectie in overleg met HS Climate Solutions
- Additionele bediening YXE-E01U(E) benodigd

# TWIN, TRIPLE EN QUADRUPLE SYSTEEM



Door het toepassen van een centraal regelsysteem kunnen de modellen worden gecombineerd tot een multi-PAC-systeem, ook wel twin-, triple- en quadruple-systemen genoemd.

\*Alle Binnendelen werken met exact dezelfde instelling in dit vereenvoudigde multi-PAC-systeem.



| Turbo Inverter R32<br>Combinatietabel        |        | Buitendeel AUW##8 * |              |              |              |               |               |               |             |               |             |             |
|--|--------|---------------------|--------------|--------------|--------------|---------------|---------------|---------------|-------------|---------------|-------------|-------------|
|  |        | 2,6kW/<br>1P        | 3,5kW/<br>1P | 5,2kW/<br>1P | 7,1kW/<br>1P | 10,5kW/<br>1P | 10,5kW/<br>3P | 12,5kW/<br>3P | 14kW/<br>3P | 17,5kW/<br>3P | 20kW/<br>3P | 25kW/<br>3P |
| Compact<br>Cassette                          | 2,6kW  | 1                   |              |              |              |               |               |               |             |               |             |             |
|  | 3,5kW  |                     | 1            |              | 2 / A        | 3 / B         | 3 / B         |               | 4 / D       |               |             |             |
|  | 5,2kW  |                     | DC           | 1            |              | 2 / A         | 2 / A         |               | 3 / B       |               |             |             |
| Round<br>Flow<br>Cassette                    | 7,1kW  |                     |              | DC           | 1            |               |               |               | 2 / C       |               | 3 / F       |             |
|  | 10,5kW |                     |              |              | DC           | 1             | 1             |               |             |               | 2 / E       |             |
|  | 12,5kW |                     |              |              |              | DC            | DC            | 1             |             |               |             | 2 / E       |
|  | 14kW   |                     |              |              |              |               |               |               | 1           |               |             |             |
|  | 17,5kW |                     |              |              |              |               |               |               | DC          | 1             |             |             |
| Kanaalmo-<br>del (lage<br>inbouw-<br>hoogte) | 2,6kW  | 1                   |              |              |              |               |               |               |             |               |             |             |
|  | 3,5kW  |                     | 1            |              | 2 / A        | 3 / B         | 3 / B         |               |             | 4 / D         |             |             |
|  | 5,2kW  |                     | DC           | 1            |              | 2 / A         | 2 / A         |               |             | 3 / B         | 4 / G       |             |
| MSP<br>kanaal-<br>model                      | 7,1kW  |                     |              | DC           | 1            |               |               |               | 2 / C       |               | 3 / F       |             |
| HSP<br>kanaal-<br>model                      | 10,5kW |                     |              |              | DC           | 1             | 1             |               |             |               | 2 / E       |             |
|  | 12,5kW |                     |              |              |              | DC            | DC            | 1             |             |               |             | 2 / E       |
|  | 14kW   |                     |              |              |              |               |               |               | 1           |               |             |             |
|  | 17,5kW |                     |              |              |              |               |               |               | DC          | 1             |             |             |
|  | 20kW   |                     |              |              |              |               |               |               |             |               | 1           |             |
|  | 25kW   |                     |              |              |              |               |               |               |             |               |             | 1           |
| Vloer-<br>model                              | 2,6kW  | 1                   |              |              |              |               |               |               |             |               |             |             |
|  | 3,5kW  |                     | 1            |              | 2 / A        | 3 / B         | 3 / B         |               | 4 / D       |               |             |             |
|  | 5,2kW  |                     |              | 1            |              | 2 / A         | 2 / A         |               | 3 / B       |               |             |             |
| Vloer- en<br>plafond<br>model                | 7,1kW  |                     |              | DC           | 1            |               |               |               | 2 / C       |               | 3 / F       |             |
|  | 10,5kW |                     |              |              | DC           | 1             | 1             |               |             |               | 2 / E       |             |
|  | 12,5kW |                     |              |              |              | DC            | DC            | 1             |             |               |             | 2 / E       |
|  | 14kW   |                     |              |              |              |               |               |               | 1           |               |             |             |
|  | 17,5kW |                     |              |              |              |               |               |               | DC          | 1             |             |             |

**1:** Single      **2:** Twin      **3:** Triple      **4:** Quadruple or double twin  
**DC:** Deep cool

\* Selectie in overleg met HS Climate Solutions.

|   | Joint Type                         |
|---|------------------------------------|
| A | 2 x BMCU238                        |
| B | 2 x BMCU245                        |
| C | BMCU238 + BMCU239                  |
| D | 6 x BMCU238                        |
| E | BMCU238 + BMCU241                  |
| F | BMCU245 + BMCU246                  |
| G | 3 x BMCU238 + BMCU241 + 2x BMCU239 |

# INTELLIGENTE BESTURING

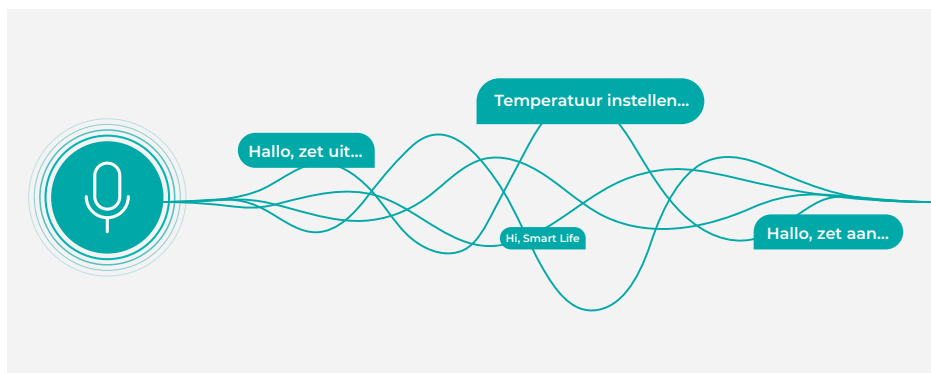
## Connect Life

Als de airconditioner via de Hisense-module met Wi-Fi is verbonden, kun je de airconditioner altijd en overal bedienen via de ConnectLife-app.



## Spraakbesturing

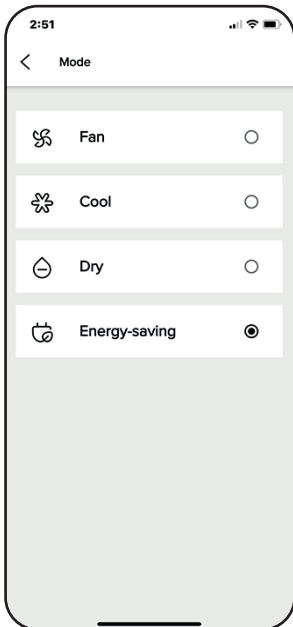
Als de airconditioner via de Hisense-module met Wi-Fi is verbonden, kun je deze bedienen met je stem via Amazon- of Google-luidsprekers. Dit maakt het mogelijk om de airco in te schakelen, de modus in te stellen en de temperatuur aan te passen, zodat je je handen vrij hebt.



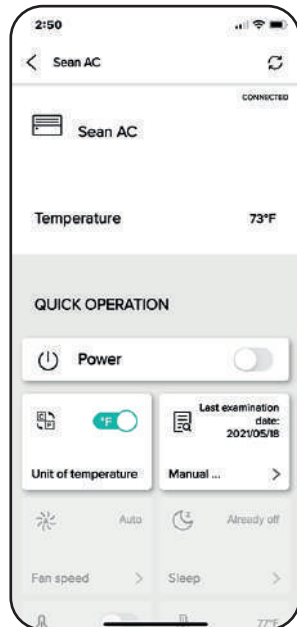
## Download de app - Connect Life



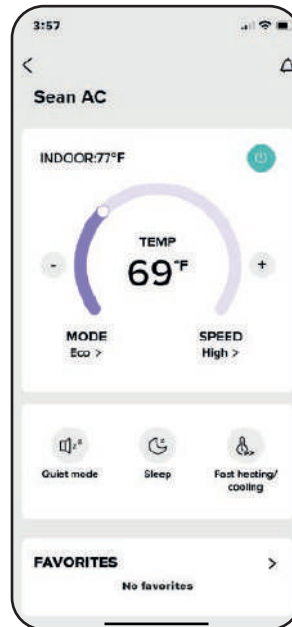
Scan de QR-Code en download de ConnectLife App van Hisense.



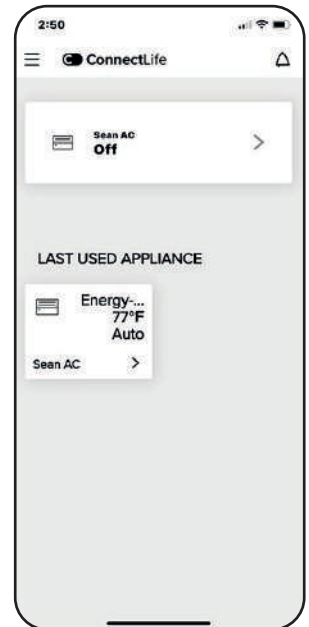
Modus



Funcieoverzicht













Temperatuurregeling







Binnendelen



# LINE UP

| Binnendelen            | kW                              | 2,6kW  | 3,5kW  | 4,0kW | 5,2kW  |
|------------------------|---------------------------------|--|--|-------|--|
| Kanaalmodellen         | Kanaalmodel (lage inbouwhoogte) | <br>ADT26UX4RBL8  | <br>ADT35UX4RBL8  |       | <br>ADT52UX4RCL8  |
|                        | MSP kanaalmodel                 |  |  |       | <br>ADT52UX4RGM8  |
|                        | HSP kanaalmodel                 |  |  |       |  |
| Cassette               | Compact Cassette 600 x 600      | <br>ACT26UR4RCC8  | <br>ACT35UR4RCC8  |       | <br>ACT52UR4RCC8  |
|                        | Round Flow Cassette 900 x 900   |  |  |       |  |
| Vloermodel             | Staand vloermodel               | <br>AKT26UR4RK8 | <br>AKT35UR4RK8 |       | <br>AKT52UR4RK8 |
| Vloer- en plafondmodel | Vloer- en plafondmodel          |  |  |       |  |

| Buitendelen        | kW  | 2,6kW   | 3,5kW   | 4,0kW  | 5,2kW   |
|--------------------|-----|---|---|--|---|
| Turbo Inverter R32 | 1Ph | <br>AUW26U4RS8 | <br>AUW35U4RS8 | <br>AUW40U4RJ8 | <br>AUW52U4RJ8 |
|                    | 3Ph |   |   |  |   |

7,1kW

10,5kW

12,5kW

14kW

17,5kW

20kW

25kW



AUD71UX4RFM8



AUD105UX4REH8



AUD125UX4REH8



AUD140UX4REH8



AUD175UX4REH8



AUD200UX4RPH8



AUD250UX4RPH8



ACT71UR4RJC8



AUC105UR4RKC8



AUC125UR4RKC8



AUC140UR4RKC8



AUC175UR4RKC8



AVT71UR4RB8



AUV105UR4RC8



AUV125UR4RC8



AUV140UR4RC8



AUV175UR4RC8

7,1kW

10,5kW

12,5kW

14kW

17,5kW

20kW

25kW



AUW71U4RK8



AUW105U4RW8



AUW125U6RW8



AUW140U6RW8



AUW175U6RW8



AUW200U6RZ8



AUW250U6RZ8

## Compact Cassette



WiFi ready



Compact ontwerp



Kamerkaart besturing



Branddetectie



Individuele luchtstroomregeling



Hoog plafond



Frisse lucht inlaat



Zilverionenfilter



Vochtigheidssensor



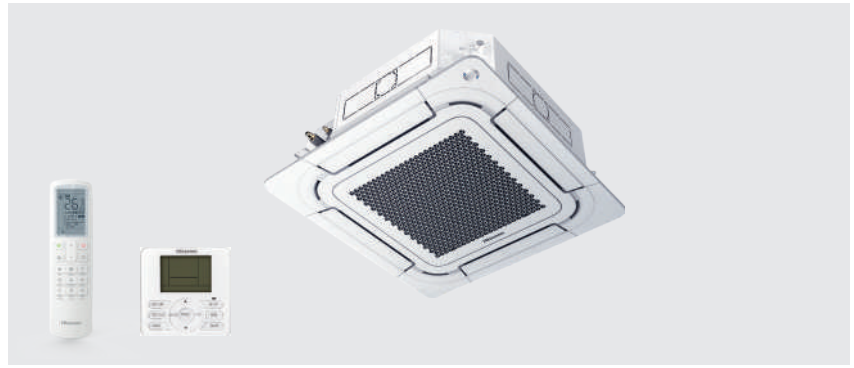
| Set                  |                       |                        |                      | AUW26ACT8-1       | AUW35ACT8-1   | AUW52ACT8-1   |               |
|----------------------|-----------------------|------------------------|----------------------|-------------------|---------------|---------------|---------------|
| Binnendeel           |                       |                        |                      | ACT26UR4RCC8      | ACT35UR4RCC8  | ACT52UR4RCC8  |               |
| Seizoens efficiëntie | Koelen                | Pdesign                | kW                   | 2,6               | 3,5           | 5,0           |               |
|                      |                       | SEER                   |                      | 7,20              | 7,00          | 6,70          |               |
|                      |                       | $\eta_{s,c}$           | 100%                 | 340%              | 330%          | 316%          |               |
|                      | Verwarmen             | Energielabel           |                      | A++               | A++           | A++           |               |
|                      |                       | Pdesign                | kW                   | 3,0               | 3,0           | 4,0           |               |
|                      |                       | SCOP                   |                      | 4,60              | 4,60          | 4,40          |               |
| Koelen               | Capaciteit            | $\eta_{s,c}$           | 100%                 | 216%              | 216%          | 207%          |               |
|                      |                       | Nominaal               | kW                   | 2,6               | 3,5           | 5,0           |               |
|                      |                       | Min - max              | kW                   | 1,3 - 3,6         | 1,3 - 4,2     | 1,5 - 6,0     |               |
| Verwarmen            | Capaciteit            | EER                    |                      | 4,19              | 4,00          | 3,67          |               |
|                      |                       | Nominaal               | kW                   | 3,2               | 4,0           | 5,5           |               |
|                      |                       | Min - max              | kW                   | 1,3 - 4,0         | 1,3 - 5,0     | 1,5 - 7,3     |               |
| Binnendeel           | COP                   | Nominaal               |                      | 4,27              | 4,00          | 3,71          |               |
|                      |                       | Afmetingen             | B x H x D            | mm                | 570×215×570   | 570×215×570   | 570×215×570   |
|                      |                       | Gewicht                | Netto/Bruto          | kg                | 15,5/ 18,5    | 15,5/ 18,5    | 15,5/ 18,5    |
|                      |                       | Luchtdebiet            | Hoog - medium - laag | m <sup>3</sup> /h | 600/ 500/ 400 | 600/ 500/ 400 | 700/ 600/ 510 |
|                      |                       | Geluidsdruk niveau     | Hoog - medium - laag | dB(A)             | 38/ 34/ 30    | 38/ 34/ 30    | 42/ 38/ 34    |
|                      |                       | Geluidsvermogen niveau | Maximaal             | dB(A)             | 54            | 54            | 57            |
| Paneel               | Condenswataansluiting |                        | mm                   | 32                | 32            | 32            |               |
|                      | Model                 |                        |                      | PEQEALD           | PEQEALD       | PEQEALD       |               |
|                      | Afmetingen            | B x H x D              | mm                   | 620×40×620        | 620×40×620    | 620×40×620    |               |
|                      | Gewicht               | Netto/Bruto            | kg                   | 2,6/ 4,5          | 2,6/ 4,5      | 2,6/ 4,5      |               |



| Buitendeel                |                           |                 |                             | AUW26U4RS8                       | AUW35U4RS8                       | AUW52U4RJ8                       |       |
|---------------------------|---------------------------|-----------------|-----------------------------|----------------------------------|----------------------------------|----------------------------------|-------|
| Buitendeel                | Afmetingen                | B x H x D       | mm                          | 810×580×280                      | 810×580×280                      | 810×580×280                      |       |
|                           | Gewicht                   | Netto/Bruto     | kg                          | 34/ 38,5                         | 34/ 38,5                         | 44/48                            |       |
|                           | Geluidsdruk niveau        | Maximaal        | dB(A)                       | 51                               | 51                               | 53                               |       |
|                           | Geluidsvermogen niveau    | Maximaal        | dB(A)                       | 62                               | 62                               | 64                               |       |
|                           | Koudemiddel               | Type            | Type                        |                                  | R32                              | R32                              | R32   |
|                           |                           |                 | Fabrieksvulling             | kg                               | 0,87                             | 0,87                             | 1,20  |
|                           |                           |                 | CO <sub>2</sub> -equivalent | T                                | 0,587                            | 0,587                            | 0,810 |
|                           |                           |                 | CWP                         |                                  | 675                              | 675                              | 675   |
|                           | Vloeistof/Gas             |                 | mm                          | $\Phi 6,35/\Phi 9,52$ (1/4/3/8') | $\Phi 6,35/\Phi 9,52$ (1/4/3/8') | $\Phi 6,35/\Phi 12,7$ (1/4/1/2') |       |
|                           | Leidinglengte             | Maximaal        | m                           | 35                               | 35                               | 55                               |       |
|                           | Hoogteverschil            | Max. (BU lager) | m                           | 15                               | 15                               | 30                               |       |
|                           |                           | Max. (BU hoger) | m                           | 15                               | 15                               | 30                               |       |
|                           | Navulhoeveelheid          |                 | g/m                         | 15                               | 15                               | 15                               |       |
|                           | Fabriekmatig gevuld tot   |                 | m                           | 5                                | 5                                | 5                                |       |
| Elektrische gegevens      | Voeding                   |                 | V/Hz/fas.                   | 230/ 50/ 1                       | 230/ 50/ 1                       | 230/ 50/ 1                       |       |
|                           | Opgenomen vermogen        | Koelen          | kW                          | 0,62                             | 0,875                            | 1,362                            |       |
|                           |                           | Verwarmen       | kW                          | 0,75                             | 1,0                              | 1,482                            |       |
|                           | Nominaal opgenomen stroom | Koelen          | A                           | 2,8                              | 3,9                              | 5,9                              |       |
|                           |                           | Verwarmen       | A                           | 3,3                              | 4,4                              | 6,4                              |       |
|                           | Zekering (traag)          |                 | A                           | 16                               | 16                               | 16                               |       |
| Besturingskabel           | NYM                       | mm <sup>2</sup> | 4 x 1,5                     | 4 x 1,5                          | 4 x 1,5                          |                                  |       |
| Werkbereik                | Koelen                    |                 | °C                          | -15 tot 52                       | -15 tot 52                       | -15 tot 52                       |       |
|                           | Verwarmen                 |                 | °C                          | -20 tot 24                       | -20 tot 24                       | -20 tot 24                       |       |
| Energieinvesteringsaftrek |                           | EIA             |                             | nvt                              | nvt                              | nvt                              |       |



## Round Flow Cassette

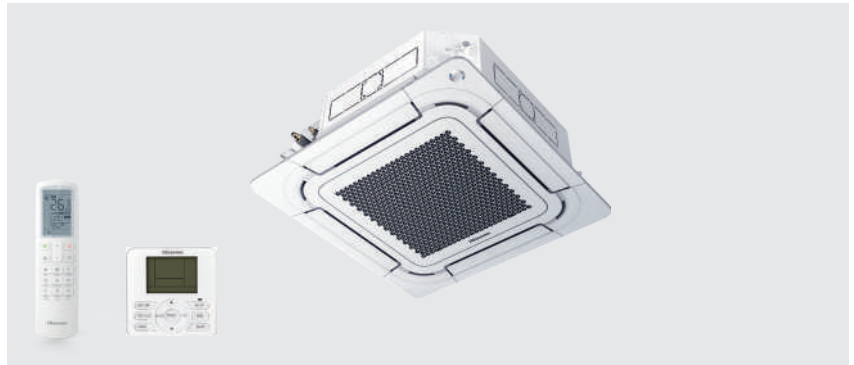


| Set                  |                       |                      |                      | AUW71ACT8-1       | AUW105AUCW8-1   |
|----------------------|-----------------------|----------------------|----------------------|-------------------|-----------------|
| Binnendeel           |                       |                      |                      | ACT71UR4RJC8      | AUC105UR4RKC8   |
| Seizoens efficiëntie | Koelen                | Pdesign              | kW                   | 7,0               | 10,0            |
|                      |                       | SEER                 |                      | 7,10              | 7,50            |
|                      |                       | ηs,c                 | 100%                 | 335%              | 354%            |
|                      | Verwarmen             | Energielabel         |                      | A++               | A++             |
|                      |                       | Pdesign              | kW                   | 5,5               | 8,0             |
|                      |                       | SCOP                 |                      | 4,60              | 4,60            |
| Koelen               | Capaciteit            | ηs,c                 | 100%                 | 216%              | 216%            |
|                      |                       | Nominaal             | kW                   | 7,0               | 10,0            |
|                      |                       | Min - max            | kW                   | 2,0 - 9,0         | 2,7 - 12,0      |
| Verwarmen            | Capaciteit            | EER                  |                      | 3,70              | 3,85            |
|                      |                       | Nominaal             | kW                   | 8,0               | 11,0            |
|                      |                       | Min - max            | kW                   | 2,0 - 10,2        | 2,7 - 13,0      |
| Binnendeel           | Afmetingen            | COP                  | Nominaal             | 3,80              | 3,90            |
|                      |                       | B x H x D            | mm                   | 840×236×840       | 840×272×840     |
|                      | Gewicht               | Netto/Bruto          | kg                   | 23/ 28            | 26/ 32          |
|                      |                       | Luchtdebiet          | Hoog - medium - laag | m <sup>3</sup> /h | 1200/ 1000/ 840 |
|                      | Geluidsdrukniveau     | Hoog - medium - laag | dB(A)                | 43/ 40/ 37        | 50/ 46/ 42      |
|                      |                       | Geluidsvermogeniveau | Maximaal             | dB(A)             | 54              |
| Paneel               | Condenswataansluiting |                      | mm                   | 32                | 32              |
|                      | Model                 |                      |                      | PEQFACD           | PEQFACD         |
|                      | Afmetingen            | B x H x D            | mm                   | 950×50×950        | 950×50×950      |
|                      |                       | Gewicht              | Netto/Bruto          | kg                | 6,5/ 9,0        |



| Buitendeel               |                           |                      |           | AUW71U4RK8             | AUW105U4RW8            |
|--------------------------|---------------------------|----------------------|-----------|------------------------|------------------------|
| Buitendeel               | Afmetingen                | B x H x D            | mm        | 900×750×340            | 1100×875×450           |
|                          | Gewicht                   | Netto/Bruto          | kg        | 53/ 57                 | 82/ 93                 |
|                          | Geluidsdrukniveau         | Maximaal             | dB(A)     | 56                     | 57                     |
|                          |                           | Geluidsvermogeniveau | Maximaal  | dB(A)                  | 68                     |
|                          | Koudemiddel               | Type                 |           | R32                    | R32                    |
|                          |                           | Fabrieksvulling      | kg        | 1,50                   | 2,65                   |
|                          |                           | CO2-equivalent       | T         | 1,013                  | 1,789                  |
|                          |                           | GWP                  |           | 675                    | 675                    |
|                          | Vloeistof/Gas             |                      | mm        | Φ9,52/Φ15,8 (3/8/5/8') | Φ9,52/Φ15,8 (3/8/5/8') |
|                          | Leidinglengte             | Maximaal             | m         | 70                     | 75                     |
| Hoogteverschil           | Max. (BU lager)           | m                    | 30        | 30                     |                        |
|                          | Max. (BU hoger)           | m                    | 30        | 30                     |                        |
| Navulhoeveelheid         |                           | g/m                  | 35        | 35                     |                        |
| Fabrieksmatig gevuld tot |                           | m                    | 5         | 7,5                    |                        |
| Elektrische gegevens     | Voeding                   |                      | V/Hz/fas. | 230/ 50/1              | 230/ 50/1              |
|                          | Opgenomen vermogen        | Koelen               | kW        | 1,892                  | 2,6                    |
|                          |                           | Verwarmen            | kW        | 2,105                  | 2,82                   |
|                          | Nominaal opgenomen stroom | Koelen               | A         | 8,2                    | 12,8                   |
|                          |                           | Verwarmen            | A         | 9,2                    | 13,0                   |
| Zekering (traag)         |                           | A                    | 20 T      | 25 T                   |                        |
| Besturingskabel          | NYM                       | mm <sup>2</sup>      | 4 x 1,5   | 4 x 1,5                |                        |
| Werkbereik               | Koelen                    |                      | °C        | -15 tot 52             | -15 tot 52             |
|                          | Verwarmen                 |                      | °C        | -20 tot 24             | -20 tot 24             |
| Energieinvesteringsafrek |                           | EIA                  | nvt       | nvt                    |                        |

## Round Flow Cassette



| Set                  |                        |                      |                   | AUW125AUCW8-1    | AUW140AUCW8-1    | AUW175AUCW8-1  |
|----------------------|------------------------|----------------------|-------------------|------------------|------------------|----------------|
| Binnendeel           |                        |                      |                   | AUC125UR4RKC8    | AUC140UR4RKC8    | AUC175UR4RKC8  |
| Seizoens efficiëntie | Koelen                 | Pdesign              | kW                | 12,1             | 13,5             | 16,0           |
|                      |                        | SEER                 |                   | 7,00             | 6,50             | 6,10           |
|                      |                        | ηs,c                 | 100%              | 277%             | 257%             | 241%           |
|                      | Energie label          |                      |                   | -                | -                | -              |
|                      | Verwarmen              | Pdesign              | kW                | 9,0              | 9,0              | 10,0           |
|                      |                        | SCOP                 |                   | 4,50             | 4,50             | 4,00           |
| ηs,c                 |                        | 100%                 | 177%              | 177%             | 157%             |                |
| Energie label        |                        |                      | -                 | -                | -                |                |
| Koelen               | Capaciteit             | Nominaal             | kW                | 12,1             | 13,5             | 16,0           |
|                      |                        | Min - max            | kW                | 3,8 - 13,3       | 4,2 - 15,6       | 5,0 - 18,0     |
|                      | EER                    | Nominaal             |                   | 3,32             | 3,00             | 2,91           |
| Verwarmen            | Capaciteit             | Nominaal             | kW                | 13,5             | 16,0             | 17,5           |
|                      |                        | Min - max            | kW                | 3,3 - 14,5       | 3,6 - 17,2       | 5,0 - 21,0     |
|                      | COP                    | Nominaal             |                   | 3,71             | 3,20             | 2,97           |
| Binnendeel           | Afmetingen             | B x H x D            | mm                | 840×272×840      | 840×272×840      | 840×272×840    |
|                      | Gewicht                | Netto/Bruto          | kg                | 26/ 32           | 26/32            | 26/32          |
|                      | Luchtdebiet            | Hoog - medium - laag | m <sup>3</sup> /h | 2000/ 1750/ 1550 | 2000/ 1750/ 1550 | 2100/1850/1600 |
|                      | Geluidsdruk niveau     | Hoog - medium - laag | dB(A)             | 52/ 49/ 46       | 52/ 49/ 46       | 54/ 51/ 48     |
|                      | Geluidsvermogen niveau | Maximaal             | dB(A)             | 64               | 64               | 66             |
|                      | Condenswataansluiting  |                      |                   | mm               | 32               | 32             |
| Paneel               | Model                  |                      |                   | PEQFACD          | PEQFACD          | PEQFACD        |
|                      | Afmetingen             | B x H x D            | mm                | 950×50×950       | 950×50×950       | 950×50×950     |
|                      | Gewicht                | Netto/Bruto          | kg                | 6,5/ 9,0         | 6,5/ 9,0         | 6,5/9,0        |



| Buitendeel                |                           |                 |           | AUW125U6RW8           | AUW140U6RW8           | AUW175U6RW8           |
|---------------------------|---------------------------|-----------------|-----------|-----------------------|-----------------------|-----------------------|
| Buitendeel                | Afmetingen                | B x H x D       | mm        | 1100×875×450          | 1100×875×450          | 1100×875×450          |
|                           | Gewicht                   | Netto/Bruto     | kg        | 99/ 110               | 99/ 110               | 109/ 120              |
|                           | Geluidsdruk niveau        | Maximaal        | dB(A)     | 60                    | 60                    | 62                    |
|                           | Geluidsvermogen niveau    | Maximaal        | dB(A)     | 73                    | 74                    | 75/ 77                |
|                           | Koudemiddel               | Type            |           | R32                   | R32                   | R32                   |
|                           |                           | Fabrieksvulling | kg        | 3,00                  | 3,00                  | 3,40                  |
|                           |                           | CO2-equivalent  | T         | 2,025                 | 2025                  | 2,295                 |
|                           |                           | GWP             |           | 675                   | 675                   | 675                   |
|                           | Vloeistof/Gas             |                 | mm        | Φ9,52/Φ15,8 (3/8/5/8) | Φ9,52/Φ15,8 (3/8/5/8) | Φ9,52/Φ15,8 (3/8/5/8) |
|                           | Leidingslengte            | Maximaal        | m         | 75                    | 75                    | 85                    |
| Hoogteverschil            | Max. (BU lager)           | m               | 30        | 30                    | 30                    |                       |
|                           | Max. (BU hoger)           | m               | 30        | 30                    | 30                    |                       |
| Navulhoeveelheid          |                           | g/m             | 35        | 35                    | 35                    |                       |
| Fabrieksmatig gevuld tot  |                           |                 | m         | 7,5                   | 7,5                   | 7,5                   |
| Elektrische gegevens      | Voeding                   |                 | V/Hz/fas. | 400/ 50/ 3            | 400/ 50/ 3            | 400/ 50/ 3            |
|                           | Opgenomen vermogen        | Koelen          | kW        | 3,94                  | 4,73                  | 5,50                  |
|                           |                           | Verwarmen       | kW        | 3,7                   | 5,44                  | 5,90                  |
|                           | Nominaal opgenomen stroom | Koelen          | A         | 6,5                   | 7,4                   | 9,7                   |
|                           |                           | Verwarmen       | A         | 6,2                   | 9,6                   | 11,0                  |
|                           | Zekering (traag)          |                 | A         | 16                    | 16                    | 25 T                  |
| Besturingskabel           | NYM                       | mm <sup>2</sup> | 4 x 1,5   | 4 x 1,5               | 4 x 1,5               |                       |
| Werkbereik                | Koelen                    |                 | °C        | -15 tot 52            | -15 tot 52            | -15 tot 52            |
|                           | Verwarmen                 |                 | °C        | -20 tot 24            | -20 tot 24            | -20 tot 24            |
| Energieinvesteringsaftrek |                           |                 | EIA       | Ja                    | Ja                    | Ja                    |

## Kanaalmodel (lage inbouwhoogte)



WiFi ready



AAN/UIT functie



Kamerkaart besturing



Branddetectie



Vlotteschakelaar



Ingebouwde condenspomp



Laag



Aanpasbare statische druk per 1Pa



Eenvoudige installatie



| Set                    |                         |                      |                   | AUW26ADT8-1   | AUW35ADT8-1   | AUW52ADT8-1   |
|------------------------|-------------------------|----------------------|-------------------|---------------|---------------|---------------|
| Binnendeel             |                         |                      |                   | ADT26UX4RBL8  | ADT35UX4RBL8  | ADT52UX4RCL8  |
| Seizoens efficiëntie   | Koelen                  | Pdesign              | kW                | 2,6           | 3,5           | 5,0           |
|                        |                         | SEER                 |                   | 7,20          | 7,00          | 7,00          |
|                        |                         | ηs,c                 | 100%              | 340%          | 330%          | 330%          |
|                        | Verwarmen               | Energielabel         |                   | A++           | A++           | A++           |
|                        |                         | Pdesign              | kW                | 3,0           | 3,0           | 4,0           |
|                        |                         | SCOP                 |                   | 4,30          | 4,30          | 4,60          |
| Koelen                 | Capaciteit              | ηs,c                 | 100%              | 202%          | 216%          |               |
|                        |                         | Energielabel         |                   | A+            | A+            | A++           |
|                        |                         | Nominaal             | kW                | 2,6           | 3,5           | 5,0           |
| Verwarmen              | Capaciteit              | Min - max            | kW                | 1,3 - 3,6     | 1,3 - 4,2     | 1,5 - 7,0     |
|                        |                         | EER                  |                   | 4,41          | 4,02          | 3,90          |
|                        |                         | Nominaal             | kW                | 3,2           | 4,0           | 5,5           |
| Binnendeel             | COP                     | Min - max            | kW                | 1,3 - 4,0     | 1,3 - 5,0     | 1,5 - 7,3     |
|                        |                         | Nominaal             |                   | 4,31          | 4,00          | 4,15          |
|                        | Afmetingen              | B x H x D            | mm                | 910×190×447   | 910×190×447   | 1180×190×447  |
|                        | Gewicht                 | Netto/Bruto          | kg                | 18,0/ 21,5    | 18,0/ 21,5    | 24,5/ 29,5    |
|                        | Luchtdebiet             | Hoog - medium - laag | m <sup>3</sup> /h | 600/ 484/ 400 | 600/ 484/ 400 | 900/ 840/ 780 |
|                        | Geluidsdrukniveau       | Hoog - medium - laag | dB(A)             | 36/ 33/ 30    | 36/ 33/ 30    | 41/ 37/ 33    |
| Externe statische druk | Geluidsvermogeniveau    | Maximaal             | dB(A)             | 53            | 53            | 57            |
|                        | Condenswateraansluiting |                      | mm                | 32            | 32            | 32            |



| Buitendeel                |                           |                             |           | AUW26U4RS8              | AUW35U4RS8              | AUW52U4RJ8             |
|---------------------------|---------------------------|-----------------------------|-----------|-------------------------|-------------------------|------------------------|
| Buitendeel                | Afmetingen                | B x H x D                   | mm        | 810×580×280             | 810×580×280             | 860×670×310            |
|                           | Gewicht                   | Netto/Bruto                 | kg        | 34/ 38,5                | 34/ 38,5                | 44/ 48                 |
|                           | Geluidsdrukniveau         | Maximaal                    | dB(A)     | 51                      | 51                      | 53                     |
|                           | Geluidsvermogeniveau      | Maximaal                    | dB(A)     | 62                      | 62                      | 64                     |
|                           | Koudemiddel               | Type                        |           | R32                     | R32                     | R32                    |
|                           |                           | Fabrieksvulling             | kg        | 0,87                    | 0,87                    | 1,20                   |
|                           |                           | CO <sub>2</sub> -equivalent | T         | 0,587                   | 0,587                   | 0,810                  |
|                           |                           | CWP                         |           | 675                     | 675                     | 675                    |
|                           | Vloeistof/Gas             |                             | mm        | Φ6,35/Φ9,52 (1/4"/3/8') | Φ6,35/Φ9,52 (1/4"/3/8') | Φ6,35/Φ12,7 (1/4"/1/2) |
|                           | Leidingslengte            | Maximaal                    | m         | 35                      | 35                      | 55                     |
|                           | Hoogteverschil            | Max. (BU lager)             | m         | 15                      | 15                      | 30                     |
|                           |                           | Max. (BU hoger)             | m         | 15                      | 15                      | 30                     |
|                           | Navulhoeveelheid          |                             | g/m       | 15                      | 15                      | 15                     |
|                           | Fabrieksmatig gevuld tot  |                             | m         | 5                       | 5                       | 5                      |
| Elektrische gegevens      | Voeding                   |                             | V/Hz/fas. | 230/ 50/ 1              | 230/ 50/ 1              | 230/ 50/ 1             |
|                           |                           | Opgenomen vermogen          | Koelen    | kW                      | 0,59                    | 0,87                   |
|                           | Verwarmen                 |                             | kW        | 0,74                    | 1,00                    | 1,325                  |
|                           | Nominaal opgenomen stroom | Koelen                      | A         | 2,6                     | 3,9                     | 5,6                    |
|                           |                           | Verwarmen                   | A         | 3,3                     | 4,4                     | 5,8                    |
|                           | Zekering (traag)          |                             | A         | 16                      | 16                      | 16                     |
| Besturingskabel           | NYM                       | mm <sup>2</sup>             | 4 x 1,5   | 4 x 1,5                 | 4 x 1,5                 |                        |
| Werkbereik                | Koelen                    |                             | °C        | -15 tot 52              | -15 tot 52              | -15 tot 52             |
|                           | Verwarmen                 |                             | °C        | -20 tot 24              | -20 tot 24              | -20 tot 24             |
| Energieinvesteringsaftrek |                           | EIA                         | nvt       | nvt                     | nvt                     |                        |

## MSP kanaalmodel



WiFi ready



AAN/UIT  
functie



Kamerkaart besturing



Branddetectie



Vlotterschakelaar



Ingebouwde  
condenspomp



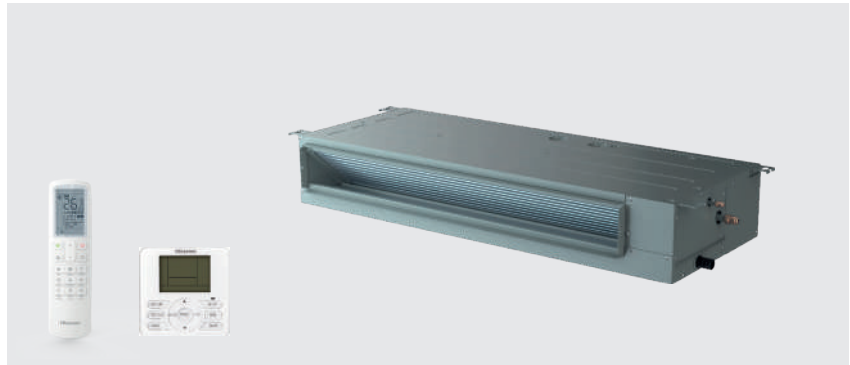
Laag



Aanpasbare statische  
druk per 1Pa



Eenvoudige installatie



| Set                     |                        |                      |                   | ADT52UX4RCL8  | AUW71AUD8-1      |
|-------------------------|------------------------|----------------------|-------------------|---------------|------------------|
| Binnendeel              |                        |                      |                   | ADT52UX4RGM8  | AUD71UX4RFM8     |
| Seizoens<br>efficiëntie | Koelen                 | Pdesign              | kW                | 5,0           | 7,0              |
|                         |                        | SEER                 |                   | 7,00          | 7,20             |
|                         |                        | ηs,c                 | 100%              | 287%          | 340%             |
|                         |                        | Energielabel         |                   | A++           | A++              |
|                         | Verwarmen              | Pdesign              | kW                | 4,0           | 5,5              |
|                         |                        | SCOP                 |                   | 4,1           | 4,60             |
| ηs,c                    |                        | 100%                 | 192%              | 216%          |                  |
|                         | Energielabel           |                      | A+                | A++           |                  |
| Koelen                  | Capaciteit             | Nominaal             | kW                | 5,0           | 7,0              |
|                         |                        | Min - max            | kW                | 1,5 - 7,0     | 2,0 - 9,0        |
|                         | EER                    | Nominaal             |                   | 3,23          | 4,00             |
| Verwarmen               | Capaciteit             | Nominaal             | kW                | 5,5           | 8,00             |
|                         |                        | Min - max            | kW                | 1,5 - 7,3     | 2,0 - 10,2       |
|                         | COP                    | Nominaal             |                   | 3,71          | 4,06             |
| Binnendeel              | Afmetingen             | B x H x D            | mm                | 800×245×700   | 1100×245×700     |
|                         | Gewicht                | Netto/Bruto          | kg                | 26,5/ 31      | 33/ 39           |
|                         | Luchtdebiet            | Hoog - medium - laag | m <sup>3</sup> /h | 900/ 800/ 700 | 1360/ 1150/ 1000 |
|                         | Geluidsdruk niveau     | Hoog - medium - laag | dB(A)             | 37/ 34/ 32    | 40/ 37/ 34       |
|                         | Geluidsvermogen niveau | Maximaal             | dB(A)             | 54            | 54               |
|                         | Condenswataansluiting  |                      | mm                | 20            | 20               |
| Externe statische druk  |                        |                      | Pa                | 0-150 Pa      | 0-150 Pa         |



| Buitendeel                |                           |                             |           | AUA52U4R38              | AUW71U4RK8              |
|---------------------------|---------------------------|-----------------------------|-----------|-------------------------|-------------------------|
| Buitendeel                | Afmetingen                | B x H x D                   | mm        | 860×670×310             | 900×750×340             |
|                           | Gewicht                   | Netto/Bruto                 | kg        | 44/ 48                  | 53/57                   |
|                           | Geluidsdruk niveau        | Maximaal                    | dB(A)     | 53                      | 56                      |
|                           | Geluidsvermogen niveau    | Maximaal                    | dB(A)     | 64                      | 68                      |
|                           | Koudemiddel               | Type                        |           | R32                     | R32                     |
|                           |                           | Fabrieksvulling             | kg        | 1,20                    | 1,50                    |
|                           |                           | CO <sub>2</sub> -equivalent | T         | 0,810                   | 1,013                   |
|                           |                           | CWP                         |           | 675                     | 675                     |
|                           | Vloeistof/Gas             |                             | mm        | Φ6,35/Φ12,7 (1/4"/1/2") | Φ9,52/Φ15,8 (3/8"/5/8") |
|                           | Leidinglengte             | Maximaal                    | m         | 55                      | 70                      |
| Hoogteverschil            | Max. (BU lager)           | m                           | 30        | 30                      |                         |
|                           | Max. (BU hoger)           | m                           | 30        | 30                      |                         |
| Navulhoeveelheid          |                           | g/m                         | 15        | 35                      |                         |
| Fabrieksmatig gevuld tot  |                           | m                           | 5         | 5                       |                         |
| Elektrische<br>gegevens   | Voeding                   |                             | V/Hz/fas. | 230/ 50/ 1              | 230/ 50/ 1              |
|                           |                           | Opgenomen vermogen          | Koelen    | kW                      | 1,282                   |
|                           | Verwarmen                 |                             | kW        | 1,325                   | 1,97                    |
|                           | Nominaal opgenomen stroom | Koelen                      | A         | 5,6                     | 7,6                     |
|                           |                           | Verwarmen                   | A         | 5,8                     | 8,6                     |
|                           | Zekering (traag)          |                             | A         | 16                      | 20 T                    |
| Besturingskabel           | NYM                       | mm <sup>2</sup>             | 4 x 1,5   | 4 x 1,5                 |                         |
| Werkbereik                | Koelen                    |                             | °C        | -15 tot 52              | -15 tot 52              |
|                           | Verwarmen                 |                             | °C        | -20 tot 24              | -20 tot 24              |
| Energieinvesteringsaftrek |                           | EIA                         |           | nvt                     | nvt                     |

## HSP kanaalmodel



WiFi ready



AAN/UIT functie



Kamerkaart besturing



Branddetectie



Vlotterschakelaar



Ingebouwde condenspomp



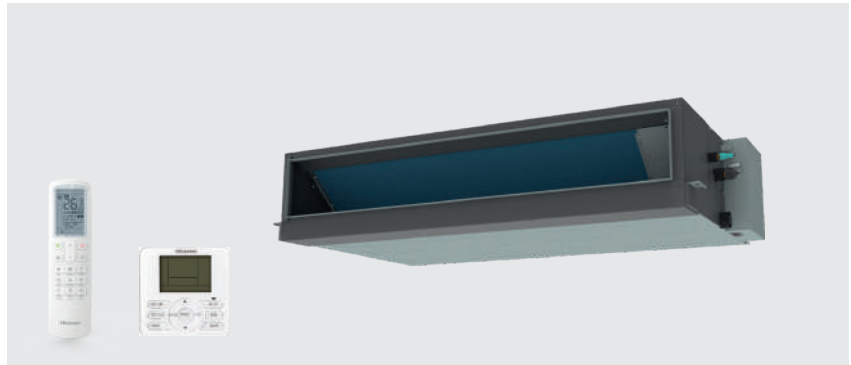
Laag



Aanpasbare statische druk per 1Pa



Eenvoudige installatie



| Set                    |               |                        |                      | AUW105AUDW8-1     | AUW125AUDW8-1    |                  |
|------------------------|---------------|------------------------|----------------------|-------------------|------------------|------------------|
| Binnendeel             |               |                        |                      | AUD105UX4REH8     | AUD125UX4REH8    |                  |
| Seizoens efficiëntie   | Koelen        | Pdesign                | kW                   | 10,0              | 12,1             |                  |
|                        |               | SEER                   |                      | 7,10              | 6,50             |                  |
|                        |               | ηs,c                   | 100%                 | 335%              | 257%             |                  |
|                        | Energie label |                        |                      | A++               | NA               |                  |
|                        | Verwarmen     | Pdesign                | kW                   | 8,0               | 9,0              |                  |
|                        |               | SCOP                   |                      | 4,40              | 4,40             |                  |
| ηs,c                   |               | 100%                   | 207%                 | 173%              |                  |                  |
| Energie label          |               |                        | A+                   | NA                |                  |                  |
| Koelen                 | Capaciteit    | Nominaal               | kW                   | 10,0              | 12,1             |                  |
|                        |               | Min - max              | kW                   | 2,7 - 12,0        | 3,9 - 13,2       |                  |
| Verwarmen              | Capaciteit    | Nominaal               | kW                   | 11,0              | 13,5             |                  |
|                        |               | Min - max              | kW                   | 2,7 - 13,0        | 3,4 - 14,4       |                  |
| Binnendeel             | COP           | Nominaal               |                      | 4,00              | 3,80             |                  |
|                        |               | Afmetingen             | B x H x D            | mm                | 1400×300×800     | 1400×300×800     |
|                        |               | Gewicht                | Netto/Bruto          | kg                | 53/ 59           | 53/ 59           |
|                        |               | Luchtdebiet            | Hoog - medium - laag | m <sup>3</sup> /h | 2000/ 1800/ 1600 | 2400/ 2200/ 1900 |
|                        |               | Geluidsdruk niveau     | Hoog - medium - laag | dB(A)             | 42/ 39/ 36       | 43/ 40/ 37       |
|                        |               | Geluidsvermogen niveau | Maximaal             | dB(A)             | 59               | 63               |
| Condenswataansluiting  |               |                        | mm                   | 32                | 32               |                  |
| Externe statische druk |               |                        | Pa                   | 0-200 Pa          | 0-200 Pa         |                  |



| Buitendeel                |                           |                             |            | AUW105U4RW8           | AUW125U6RW8            |
|---------------------------|---------------------------|-----------------------------|------------|-----------------------|------------------------|
| Buitendeel                | Afmetingen                | B x H x D                   | mm         | 1100×875×450          | 1100×875×450           |
|                           | Gewicht                   | Netto/Bruto                 | kg         | 82/ 93                | 99/ 110                |
|                           | Geluidsdruk niveau        | Maximaal                    | dB(A)      | 57                    | 60                     |
|                           | Geluidsvermogen niveau    | Maximaal                    | dB(A)      | 69                    | 73                     |
|                           | Koudemiddel               | Type                        |            | R32                   | R32                    |
|                           |                           | Fabrieksvulling             | kg         | 2,65                  | 3,00                   |
|                           |                           | CO <sub>2</sub> -equivalent | T          | 1,789                 | 2,025                  |
|                           |                           | CWP                         |            | 675                   | 675                    |
|                           | Vloeistof/Gas             |                             | mm         | Φ9,52/Φ15,8 (3/8/5/8) | Φ9,52/Φ15,88 (3/8/5/8) |
|                           | Leidingslengte            | Maximaal                    | m          | 75                    | 75                     |
|                           | Hoogteverschil            | Max. (BU lager)             | m          | 30                    | 30                     |
|                           |                           | Max. (BU hoger)             | m          | 30                    | 30                     |
|                           | Navulhoeveelheid          |                             | g/m        | 35                    | 35                     |
|                           | Fabrieksmatig gevuld tot  |                             |            | m                     | 7,5                    |
| Elektrische gegevens      | Voeding                   | V/Hz/fas.                   |            | 230/ 50/ 1            | 400/ 50/ 3             |
|                           | Opgenomen vermogen        | Koelen                      | kW         | 2,70                  | 3,67                   |
|                           |                           | Verwarmen                   | kW         | 2,75                  | 3,64                   |
|                           | Nominaal opgenomen stroom | Koelen                      | A          | 12,0                  | 7,0                    |
|                           |                           | Verwarmen                   | A          | 12,2                  | 7,0                    |
|                           | Zekering (traag)          |                             | A          | 25 T                  | 16                     |
| Besturingskabel           | NYM                       | mm <sup>2</sup>             | 4 x 1,5    | 4 x 1,5               |                        |
| Werkbereik                | Koelen                    | °C                          | -15 tot 52 | -15 tot 52            |                        |
|                           | Verwarmen                 | °C                          | -20 tot 24 | -20 tot 24            |                        |
| Energieinvesteringsaftrek |                           | EIA                         |            | nvt                   | Ja                     |

## HSP kanaalmodel



WiFi ready



AAN/UIT  
functie



Kamerkaart besturing



Branddetectie



Vlotterschakelaar



Ingebouwde  
condenspomp



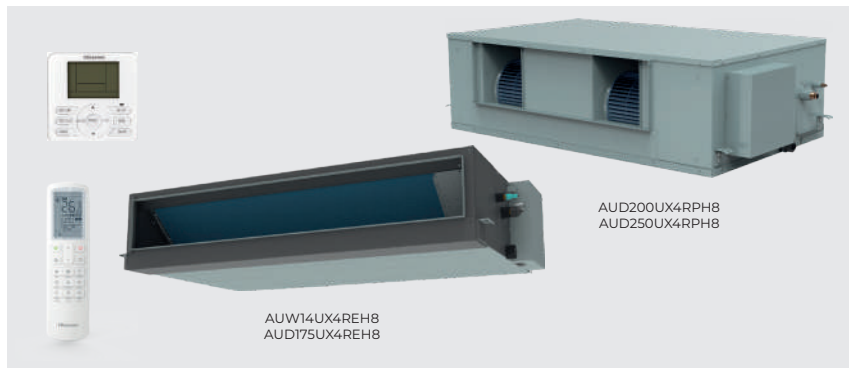
Laag



Aanpasbare statische  
druk per 1Pa



Eenvoudige installatie



AUD200UX4RPH8  
AUD250UX4RPH8

AUI14UX4REH8  
AUI175UX4REH8

| Set                     |                         |                      | AUI140AUDW8-1     | AUI175AUDW8-1    | AUI200AUD8-1     | AUI250AUD8-1     |                  |
|-------------------------|-------------------------|----------------------|-------------------|------------------|------------------|------------------|------------------|
| Binnendeel              |                         |                      | AUD140UX4REH8     | AUD175UX4REH8    | AUD200UX4RPH8    | AUD250UX4RPH8    |                  |
| Seizoens<br>efficiëntie | Koelen                  | Pdesign              | kW                | 13,5             | 16,0             | 19,0             | 23,0             |
|                         |                         | SEER                 |                   | 6,30             | 6,10             | 6,00             | 5,82             |
|                         |                         | ηs,c                 | 100%              | 249%             | 241%             | 237%             | 230%             |
|                         | Energie label           |                      |                   | -                | -                | -                | -                |
|                         | Verwarmen               | Pdesign              | kW                | 9,0              | 10,0             | 17,0             | 17,0             |
|                         |                         | SCOP                 |                   | 4,40             | 4,00             | 3,90             | 3,90             |
| ηs,c                    |                         | 100%                 | 173%              | 157%             | 153%             | 153%             |                  |
| Energie label           |                         |                      | NA                | NA               | NA               | NA               |                  |
| Koelen                  | Capaciteit              | Nominaal             | kW                | 13,5             | 16,0             | 19,0             | 23,0             |
|                         |                         | Min - max            | kW                | 4,3 - 15,5       | 5,0 - 18,0       | 7,0 - 23,5       | 7,5 - 24,5       |
| EER                     |                         | Nominaal             |                   | 3,00             | 3,00             | 2,35             |                  |
| Verwarmen               | Capaciteit              | Nominaal             | kW                | 16,0             | 17,0             | 22,0             | 25,0             |
|                         |                         | Min - max            | kW                | 3,7 - 17,1       | 5,0 - 21,0       | 6,0 - 25,0       | 6,5 - 27,5       |
| COP                     |                         | Nominaal             |                   | 3,71             | 3,71             | 3,45             |                  |
| Binnendeel              | Afmetingen              | B x H x D            | mm                | 1400×300×800     | 1400×300×800     | 1400×420×858     | 1400×420×858     |
|                         | Gewicht                 | Netto/Bruto          | kg                | 53/ 59           | 53/ 59           | 84/ 93,5         | 84/ 93,5         |
|                         | Luchtdebiet             | Hoog - medium - laag | m <sup>3</sup> /h | 2400/ 2200/ 1900 | 2500/ 2300/ 2000 | 4400/ 3900/ 3400 | 4400/ 3900/ 3400 |
|                         | Geluidsdruk niveau      | Hoog - medium - laag | dB(A)             | 43/ 40/ 37       | 44/ 41/ 38       | 58/ 55/ 52       | 58/ 55/ 52       |
|                         | Geluidsvermogen niveau  | Maximaal             | dB(A)             | 64               | 65               | 81               | 81               |
|                         | Condenswateraansluiting |                      |                   | mm               | 32               | 32               | 32               |
| Externe statische druk  |                         |                      | Pa                | 0-200 Pa         | 0-200 Pa         | 0-250 Pa         | 0-250 Pa         |



| Buitendeel                |                           |                    | AUI140U6RW8     | AUI175U6RW8              | AUI200U6RZ8             | AUI250U6RZ8              |                          |
|---------------------------|---------------------------|--------------------|-----------------|--------------------------|-------------------------|--------------------------|--------------------------|
| Buitendeel                | Afmetingen                | B x H x D          | mm              | 1100×875×450             | 1100×875×450            | 1100×1650×390            | 1100×1650×390            |
|                           | Gewicht                   | Netto/Bruto        | kg              | 99/ 110                  | 109/ 120                | 140/ 157                 | 140/ 157                 |
|                           | Geluidsdruk niveau        | Maximaal           | dB(A)           | 60                       | 62                      | 61                       | 61                       |
|                           | Geluidsvermogen niveau    | Maximaal           | dB(A)           | 74                       | 75/ 77                  | 76                       | 76                       |
|                           | Koudemiddel               | Type               |                 | R32                      | R32                     | R32                      | R32                      |
|                           |                           | Fabrieksvulling    | kg              | 3,00                     | 3,40                    | 4,60                     | 4,60                     |
|                           |                           | CO2-equivalent     | T               | 2,025                    | 2,295                   | 3,105                    | 3,105                    |
|                           |                           | GWP                |                 | 675                      | 675                     | 675                      | 675                      |
|                           | Vloeistof/Gas             |                    | mm (inch)       | Φ9,52/Φ15,88 (3/8"/5/8') | Φ9,52/Φ15,8 (3/8"/5/8') | Φ9,52/Φ22,22 (3/8"/7/8') | Φ9,52/Φ22,22 (3/8"/7/8') |
|                           | Leidingslengte            | Maximaal           | m               | 75                       | 85                      | 100                      | 100                      |
| Hoogteverschil            | Max. (BU lager)           | m                  | 30              | 30                       | 30                      | 30                       |                          |
|                           | Max. (BU hoger)           | m                  | 30              | 30                       | 30                      | 30                       |                          |
| Navulhoeveelheid          |                           |                    | g/m             | 35                       | 35                      | 35                       |                          |
| Fabrieksmatig gevuld tot  |                           |                    | m               | 7,5                      | 7,5                     | 7,5                      |                          |
| Elektrische<br>gegevens   | Voeding                   |                    | V/Hz/fas.       | 400/ 50/ 3               | 400/ 50/ 3              | 400/ 50/ 3               | 400/ 50/ 3               |
|                           |                           | Opgenomen vermogen | Koelen          | kW                       | 4,65                    | 5,30                     | 6,33                     |
|                           | Verwarmen                 |                    | kW              | 4,70                     | 4,58                    | 5,86                     | 7,24                     |
|                           | Nominaal opgenomen stroom | Koelen             | A               | 7,4                      | 9,7                     | 11,2                     | 16,5                     |
|                           |                           | Verwarmen          | A               | 8,9                      | 8,3                     | 10,1                     | 13,0                     |
|                           | Zekering (traag)          |                    |                 | A                        | 16                      | 25 T                     | 25 T                     |
| Besturingskabel           |                           | NYM                | mm <sup>2</sup> | 4 x 1,5                  | 4 x 1,5                 | 4 x 1,5                  |                          |
| Werkbereik                | Koelen                    |                    | °C              | -15 tot 52               | -15 tot 52              | -15 tot 52               | -15 tot 52               |
|                           | Verwarmen                 |                    | °C              | -20 tot 24               | -20 tot 24              | -20 tot 24               | -20 tot 24               |
| Energieinvesteringsaftrek |                           |                    | EIA             | Ja                       | Ja                      | Ja                       | Ja                       |

## Vloermodel



WiFi ready



AAN/UIT  
functie



Kamerkaart besturing



Branddetectie



Omhoog/omlaag  
Uitlaat



Bedrade controller



Vier richtingen  
voor pijpleiding



Universeel apparaat



I Feel



| Set                  |                         |                      |                   | AUW26AKT8-1   | AUW35AKT8-1   | AUW52AKT8-1   |
|----------------------|-------------------------|----------------------|-------------------|---------------|---------------|---------------|
| Binnendeel           |                         |                      |                   | AKT26UR4RK8   | AKT35UR4RK8   | AKT52UR4RK8   |
| Seizoens efficiëntie | Koelen                  | Pdesign              | kW                | 2,6           | 3,5           | 4,9           |
|                      |                         | SEER                 |                   | 7,10          | 7,00          | 7,00          |
|                      |                         | ηs,c                 | 100%              | 335%          | 335%          | 330%          |
|                      | Energietabel            |                      |                   | A++           | A++           | A++           |
|                      | Verwarmen               | Pdesign              | kW                | 3,0           | 3,0           | 3,5           |
|                      |                         | SCOP                 |                   | 4,35          | 4,35          | 4,40          |
| ηs,c                 |                         | 100%                 | 204%              | 204%          | 207%          |               |
| Energietabel         |                         |                      | A+                | A+            | A+            |               |
| Koelen               | Capaciteit              | Nominaal             | kW                | 3,0           | 3,5           | 4,9           |
|                      |                         | Min - max            | kW                | 1,3 - 3,6     | 1,3 - 4,2     | 1,5 - 6,0     |
| Verwarmen            | Capaciteit              | Nominaal             | kW                | 4,13          | 3,68          | 3,75          |
|                      |                         | Min - max            | kW                | 3,2           | 4,0           | 5,0           |
| COP                  |                         | Nominaal             |                   | 4,00          | 3,78          | 3,50          |
| Binnendeel           | Afmetingen              | B x H x D            | mm                | 700×630×220   | 700×630×220   | 700×630×220   |
|                      | Gewicht                 | Netto/Bruto          | kg                | 15/19         | 15/19         | 15/19         |
|                      | Luchtdebiet             | Hoog - medium - laag | m <sup>3</sup> /h | 600/ 510/ 440 | 600/ 510/ 440 | 700/ 600/ 470 |
|                      | Geluidsdrukniveau       | Hoog - medium - laag | dB(A)             | 40/ 35/ 33    | 40/ 35/ 33    | 44/ 40/ 35    |
|                      | Geluidsvermogeniveau    | Maximaal             | dB(A)             | 56            | 56            | 59            |
|                      | Condenswateraansluiting |                      | mm                | 18            | 18            | 18            |



| Buitendeel                |                           |                             |           | AUW26U4RS8            | AUW35U4RS8            | AUW52U4RJ8            |
|---------------------------|---------------------------|-----------------------------|-----------|-----------------------|-----------------------|-----------------------|
| Buitendeel                | Afmetingen                | B x H x D                   | mm        | 810×580×280           | 810×580×280           | 860×670×310           |
|                           | Gewicht                   | Netto/Bruto                 | kg        | 34/ 38,5              | 34/ 38,5              | 44/ 48                |
|                           | Geluidsdrukniveau         | Maximaal                    | dB(A)     | 51                    | 51                    | 53                    |
|                           | Geluidsvermogeniveau      | Maximaal                    | dB(A)     | 62                    | 62                    | 64                    |
|                           | Koudemiddel               | Type                        |           | R32                   | R32                   | R32                   |
|                           |                           | Fabrieksvulling             | kg        | 0,87                  | 0,87                  | 1,20                  |
|                           |                           | CO <sub>2</sub> -equivalent | T         | 0,587                 | 0,587                 | 0,810                 |
|                           |                           | GWP                         |           | 675                   | 675                   | 675                   |
|                           | Vloeistof/Gas             |                             | mm        | Φ6,35/Φ9,52 (1/4/3/8) | Φ6,35/Φ9,52 (1/4/3/8) | Φ6,35/Φ12,7 (1/4/1/2) |
|                           | Leidingslengte            | Maximaal                    | m         | 35                    | 35                    | 55                    |
|                           | Hoogteverschil            | Max. (BU lager)             | m         | 15                    | 15                    | 30                    |
|                           |                           | Max. (BU hoger)             | m         | 15                    | 15                    | 30                    |
|                           | Navulhoeveelheid          |                             | g/m       | 15                    | 15                    | 15                    |
| Fabrieksmatig gevuld tot  |                           | m                           | 5         | 5                     | 5                     |                       |
| Elektrische gegevens      | Voeding                   |                             | V/Hz/fas. | 230/ 50/1             | 230/ 50/1             | 230/ 50/1             |
|                           | Opgenomen vermogen        | Koelen                      | kW        | 0,63                  | 0,95                  | 1,307                 |
|                           |                           | Verwarmen                   | kW        | 0,8                   | 0,98                  | 1,429                 |
|                           | Nominaal opgenomen stroom | Koelen                      | A         | 2,6                   | 3,9                   | 5,7                   |
|                           |                           | Verwarmen                   | A         | 3,3                   | 4,4                   | 6,2                   |
| Zekering (traag)          |                           | A                           | 16        | 16                    | 16                    |                       |
| Besturingskabel           | NYM                       | mm <sup>2</sup>             | 4 x 1,5   | 4 x 1,5               | 4 x 1,5               |                       |
| Werkbereik                | Koelen                    |                             | °C        | -15 tot 52            | -15 tot 52            | -15 tot 52            |
|                           | Verwarmen                 |                             | °C        | -20 tot 24            | -20 tot 24            | -20 tot 24            |
| Energieinvesteringsaftrek |                           | EIA                         | nvt       | nvt                   | nvt                   |                       |



88  
00c

Hisense

## Vloer- en plafondmodel



WiFi ready



AAN/UIT functie



Noodknop



Anti-bacterie lamel



Flexibele installatie



Hoog plafond



Zilverionenfilter



Filter eenvoudig te reinigen



I Feel



| Set                  |                         |                      |                   | AUW71AVT8-1      | AUW105AUVW8-1    | AUW125AUVW8-1    |
|----------------------|-------------------------|----------------------|-------------------|------------------|------------------|------------------|
| Binnendeel           |                         |                      |                   | AVT71UR4RB8      | AUV105UR4RC8     | AUV125UR4RC8     |
| Seizoens efficiëntie | Koelen                  | Pdesign              | kW                | 7,0              | 9,5              | 12,1             |
|                      |                         | SEER                 |                   | 6,70             | 6,80             | 6,00             |
|                      |                         | ηs,c                 | 100%              | 316%             | 321%             | 237%             |
|                      | Energie label           |                      |                   | A++              | A++              | -                |
|                      | Verwarmen               | Pdesign              | kW                | 5,5              | 8,0              | 9,0              |
|                      |                         | SCOP                 |                   | 4,40             | 4,30             | 4,30             |
| ηs,c                 |                         | 100%                 | 207%              | 202%             | 169%             |                  |
| Energie label        |                         |                      | A+                | A+               | NA               |                  |
| Koelen               | Capaciteit              | Nominaal             | kW                | 7,0              | 9,5              | 12,1             |
|                      |                         | Min - max            | kW                | 2,0 - 8,5        | 2,7 - 12,0       | 3,8 - 13,3       |
|                      | EER                     | Nominaal             |                   | 3,50             | 3,65             | 3,07             |
| Verwarmen            | Capaciteit              | Nominaal             | kW                | 8,0              | 11,0             | 13,5             |
|                      |                         | Min - max            | kW                | 2,0 - 9,5        | 2,7 - 13,0       | 3,3 - 14,5       |
|                      | COP                     | Nominaal             |                   | 3,85             | 3,73             | 3,65             |
| Binnendeel           | Afmetingen              | B x H x D            | mm                | 1580×680×230     | 1580×680×230     | 1580×680×230     |
|                      | Gewicht                 | Netto/Bruto          | kg                | 37/ 44           | 46/ 54           | 46/ 54           |
|                      | Luchtdebiet             | Hoog - medium - laag | m <sup>3</sup> /h | 1400/ 1200/ 1000 | 1700/ 1500/ 1300 | 2200/ 1900/ 1600 |
|                      | Geluidsdruk niveau      | Hoog - medium - laag | dB(A)             | 50/ 46/ 42       | 56/ 51/ 48       | 56/ 51/ 48       |
|                      | Geluidsvermogen niveau  | Maximaal             | dB(A)             | 62               | 65               | 71               |
|                      | Condenswateraansluiting |                      | mm                | 25               | 25               | 25               |



| Buitendeel                |                           |                             |           | AUW71U4RK8             | AUW105U4RW8            | AUW125U6RW8            |
|---------------------------|---------------------------|-----------------------------|-----------|------------------------|------------------------|------------------------|
| Buitendeel                | Afmetingen                | B x H x D                   | mm        | 900×750×340            | 1100×875×450           | 1100×875×450           |
|                           | Gewicht                   | Netto/Bruto                 | kg        | 53/ 57                 | 84/ 95                 | 99/ 110                |
|                           | Geluidsdruk niveau        | Maximaal                    | dB(A)     | 56                     | 57                     | 60                     |
|                           | Geluidsvermogen niveau    | Maximaal                    | dB(A)     | 68                     | 69                     | 73                     |
|                           | Koudemiddel               | Type                        |           | R32                    | R32                    | R32                    |
|                           |                           | Fabrieksvulling             | kg        | 1,50                   | 2,65                   | 3,00                   |
|                           |                           | CO <sub>2</sub> -equivalent | T         | 1,013                  | 1,789                  | 2,025                  |
|                           |                           | GWP                         |           | 675                    | 675                    | 675                    |
|                           | Vloeistof/Gas             |                             | mm        | Φ9,52/Φ15,88 (3/8/5/8) | Φ9,52/Φ15,88 (3/8/5/8) | Φ9,52/Φ15,88 (3/8/5/8) |
|                           | Leidingslengte            | Maximaal                    | m         | 70                     | 75                     | 75                     |
|                           | Hoogteverschil            | Max. (BU lager)             | m         | 30                     | 30                     | 30                     |
|                           |                           | Max. (BU hoger)             | m         | 30                     | 30                     | 30                     |
|                           | Navulhoeveelheid          |                             | g/m       | 35                     | 35                     | 35                     |
|                           | Fabrieksmatig gevuld tot  |                             | m         | 5                      | 7,5                    | 7,5                    |
| Elektrische gegevens      | Voeding                   |                             | V/Hz/fas. | 230/ 50/ 1             | 230/ 50/ 1             | 400/ 50/ 3             |
|                           | Opgenomen vermogen        | Koelen                      | kW        | 2,00                   | 2,60                   | 3,94                   |
|                           |                           | Verwarmen                   | kW        | 2,08                   | 2,95                   | 3,70                   |
|                           | Nominaal opgenomen stroom | Koelen                      | A         | 8,7                    | 11,3                   | 6,5                    |
|                           |                           | Verwarmen                   | A         | 9,0                    | 12,8                   | 6,2                    |
|                           | Zekering (traag)          |                             | A         | 20 T                   | 25 T                   | 16                     |
| Besturingskabel           | NYM                       | mm <sup>2</sup>             | 4 x 1,5   | 4 x 1,5                | 4 x 1,5                |                        |
| Werkbereik                | Koelen                    |                             | °C        | -15 tot 52             | -15 tot 52             | -15 tot 52             |
|                           | Verwarmen                 |                             | °C        | -20 tot 24             | -20 tot 24             | -20 tot 24             |
| Energieinvesteringsaftrek |                           | EIA                         |           | Ja                     | Ja                     |                        |

## Vloer- en plafondmodel



WiFi ready



AAN/UIT  
functie



Noodknop



Anti-bacterie lamel



Flexibele installatie



Hoog plafond



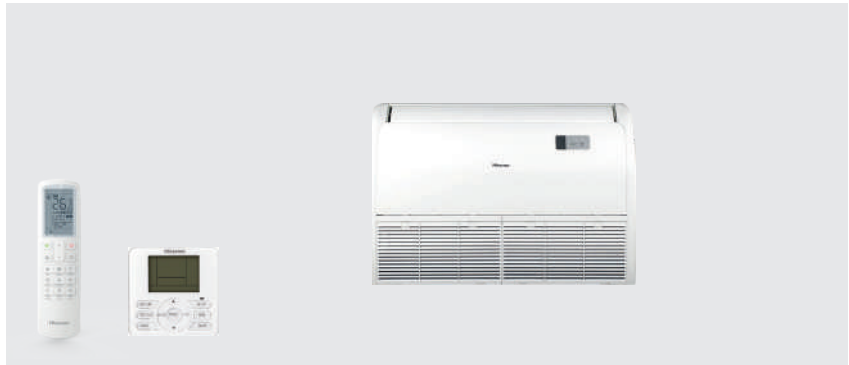
Zilverionenfilter



Filter eenvoudig te  
reinen



I Feel






| Set                     |                         |                      |                   | AUW140AUVVW8-1   | AUW175AUVVW8-1   |
|-------------------------|-------------------------|----------------------|-------------------|------------------|------------------|
| Binnendeel              |                         |                      |                   | AUV140UR4RC8     | AUV175UR4RC8     |
| Seizoens<br>efficiëntie | Koelen                  | Pdesign              | kW                | 13,5             | 16,0             |
|                         |                         | SEER                 |                   | 5,70             | 5,80             |
|                         |                         | ηs,c                 | 100%              | 225%             | 229%             |
|                         | Energie label           |                      |                   | -                | -                |
|                         | Verwarmen               | Pdesign              | kW                | 9,0              | 10,0             |
|                         |                         | SCOP                 |                   | 4,30             | 3,80             |
| ηs,c                    |                         | 100%                 | 169%              | 149%             |                  |
| Energie label           |                         |                      | NA                | NA               |                  |
| Koelen                  | Capaciteit              | Nominaal             | kW                | 13,5             | 16,0             |
|                         |                         | Min - max            | kW                | 4,4 - 15,4       | 5,0 - 18,0       |
| EER                     |                         | Nominaal             |                   | 2,85             | 2,65             |
| Verwarmen               | Capaciteit              | Nominaal             | kW                | 16,0             | 17,5             |
|                         |                         | Min - max            | kW                | 3,8 - 17,0       | 5,0 - 21,0       |
| COP                     |                         | Nominaal             |                   | 2,90             | 3,30             |
| Binnendeel              | Afmetingen              | B x H x D            | mm                | 1580×680×230     | 1580×680×230     |
|                         | Gewicht                 | Netto/Bruto          | kg                | 46/ 54           | 46/ 54           |
|                         | Luchtdebiet             | Hoog - medium - laag | m <sup>3</sup> /h | 2200/ 1900/ 1600 | 2300/ 2000/ 1700 |
|                         | Geluidsdruk niveau      | Hoog - medium - laag | dB(A)             | 56/ 51/ 48       | 57/ 52/ 49       |
|                         | Geluidsvermogen niveau  | Maximaal             | dB(A)             | 71               | 72               |
|                         | Condenswateraansluiting |                      |                   | mm               | 25               |

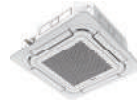


| Buitendeel                |                              |                             |                 | AUW140U6RW8            | AUW175U6RW8            |
|---------------------------|------------------------------|-----------------------------|-----------------|------------------------|------------------------|
| Buitendeel                | Afmetingen                   | B x H x D                   | mm              | 1100×875×450           | 1100×875×450           |
|                           | Gewicht                      | Netto/Bruto                 | kg              | 99/ 110                | 109/ 120               |
|                           | Geluidsdruk niveau           | Maximaal                    | dB(A)           | 60                     | 62                     |
|                           | Geluidsvermogen niveau       | Maximaal                    | dB(A)           | 74                     | 75                     |
|                           | Koudemiddel                  | Type                        |                 | R32                    | R32                    |
|                           |                              | Fabrieksvulling             | kg              | 3,00                   | 3,40                   |
|                           |                              | CO <sub>2</sub> -equivalent | T               | 2,025                  | 2,295                  |
|                           |                              | GWP                         |                 | 675                    | 675                    |
|                           | Vloeistof/Gas                |                             | mm              | Φ9,52/Φ15,88 (3/8/5/8) | Φ9,52/Φ15,88 (3/8/5/8) |
|                           | Leidingslengte               | Maximaal                    | m               | 75                     | 75                     |
|                           | Hoogteverschil               | Max. (BU lager)             | m               | 30                     | 30                     |
|                           |                              | Max. (BU hoger)             | m               | 30                     | 30                     |
|                           | Navulhoeveelheid             |                             |                 | g/m                    | 35                     |
| Fabrieksmatig gevuld tot  |                              |                             | m               | 7,5                    | 7,5                    |
| Elektrische<br>gegevens   | Voeding                      |                             | V/Hz/fas.       | 400/ 50/ 3             | 400/ 50/ 3             |
|                           | Opgenomen vermogen           | Koelen                      | kW              | 4,73                   | 6,04                   |
|                           |                              | Verwarmen                   | kW              | 5,52                   | 5,83                   |
|                           | Nominaal opgenomen<br>stroom | Koelen                      | A               | 7,4                    | 10,7                   |
|                           |                              | Verwarmen                   | A               | 9,3                    | 9,7                    |
|                           | Zekering (traag)             |                             |                 | A                      | 16                     |
| Besturingskabel           |                              | NYM                         | mm <sup>2</sup> | 4 x 1,5                | 4 x 1,5                |
| Werkbereik                | Koelen                       |                             | °C              | -15 tot 52             | -15 tot 52             |
|                           | Verwarmen                    |                             | °C              | -20 tot 24             | -20 tot 24             |
| Energieinvesteringsaftrek |                              |                             | EIA             | Ja                     | Nee                    |

# FUNCTIE OVERZICHT

|               |                         |                                  | Compact Cassette  |   |   |
|---------------|-------------------------|----------------------------------|---|---|---|
|               |                         |                                  |  |  |  |
| Functie lijst | Nr.                     | EU Model (Hisense)               | ACT26UR4RCC8  | ACT35UR4RCC8  | ACT52UR4RCC8  |
|               |                         | Factory Model                    | ACT-09UR4RCC8   | ACT-12UR4RCC8   | ACT-18UR4RCC8   |
| Basic         | 1                       | Auto                             | ●   | ●   | ●   |
|               | 2                       | Cool                             | ●   | ●   | ●   |
|               | 3                       | Dry                              | ●   | ●   | ●   |
|               | 4                       | Fan                              | ●   | ●   | ●   |
|               | 5                       | Hot                              | ●   | ●   | ●   |
| Comfort       | 6                       | Anti-cold Air                    | ●   | ●   | ●   |
|               | 7                       | Auto swing                       | ●   | ●   | ●   |
|               | 8                       | Faster Cooling                   | -   | -   | -   |
|               | 9                       | Front Desk Control               | -   | -   | -   |
|               | 10                      | Louver Position Memory           | -   | -   | -   |
|               | 11                      | Multi Zoning                     | ●   | ●   | ●   |
|               | 12                      | Round Flow                       | ●   | ●   | ●   |
|               | 13                      | Sleep Mode                       | ●   | ●   | ●   |
| Efficiency    | 14                      | All DC (Full DC)                 | ●   | ●   | ●   |
|               | 15                      | Moter Hi-Smart                   | ●   | ●   | ●   |
|               | 16                      | Timer-24h                        | ●   | ●   | ●   |
| Flexible      | 17                      | Duct Static Pressure Setting     | -   | -   | -   |
|               | 18                      | Easy Cardboard                   | ●   | ●   | ●   |
|               | 19                      | Easy Cleaning Filter             | ●   | ●   | ●   |
|               | 20                      | Emergency Use                    | ●   | ●   | ●   |
|               | 21                      | Esp Self-adaptable               | -   | -   | -   |
|               | 22                      | High Ceiling Application (3m/4m) | ●   | ●   | ●   |
|               | 23                      | Long-term Filter                 | ●   | ●   | ●   |
|               | 24                      | Washable Filter                  | ●   | ●   | ●   |
| Healthy       | 25                      | Fresh Air Intake                 | ●   | ●   | ●   |
|               | 26                      | Healthy Drain Pan                | -   | -   | -   |
|               | 27                      | No Wet Fin                       | ●   | ●   | ●   |
|               | 28                      | Self-Cleaning                    | ●   | ●   | ●   |
| Smart         | 29                      | 0,1°C Display/ YXE-E01U(E)       | ●   | ●   | ●   |
|               | 30                      | 8°C Special Heating              | ●   | ●   | ●   |
|               | 31                      | Auto Restart                     | ●   | ●   | ●   |
|               | 32                      | BACnet Gateway                   | ●   | ●   | ●   |
|               | 33                      | °C/°F exchange                   | ●   | ●   | ●   |
|               | 34                      | Central Control                  | ●   | ●   | ●   |
|               | 35                      | Child Lock                       | ●   | ●   | ●   |
|               | 36                      | Deep Cool/infrastructure Cooling | -   | -   | -   |
|               | 37                      | Display Switching                | ●   | ●   | ●   |
|               | 38                      | Energy Consumption Monitor       | ●   | ●   | ●   |
|               | 39                      | Error Alarm Port                 | ●   | ●   | ●   |
|               | 40                      | Error Code Display               | ●   | ●   | ●   |
|               | 41                      | Filter Cleaning Remind           | ●   | ●   | ●   |
|               | 42                      | Humidity Sensor                  | ●   | ●   | ●   |
|               | 43                      | I Feel                           | ●   | ●   | ●   |
|               | 44                      | I See                            | Optioneel   | Optioneel   | Optioneel   |
|               | 45                      | Individual Airflow Control       | ●   | ●   | ●   |
|               | 46                      | KNX Gateway                      | -   | -   | -   |
|               | 47                      | On-Off Fire Alarm                | ●   | ●   | ●   |
|               | 48                      | On-Off_All On/All Off            | ●   | ●   | ●   |
|               | 49                      | Setpoint Range Set               | ●   | ●   | ●   |
|               | 50                      | Temperature Compensation         | ●   | ●   | ●   |
| 51            | Voice Command           | ●                                | ●   | ●   |   |
| 52            | Weekly Schedule Timer   | ●                                | ●   | ●   |   |
| 53            | WiFi Ready              | ●                                | ●   | ●   |   |
| 54            | Wireless Remote Receive | ●                                | ●   | ●   |   |
| Stability     | 55                      | High-lift Pump                   | ●   | ●   | ●   |
|               | 56                      | Inner Pump Standard              | ●   | ●   | ●   |
|               | 57                      | Modbus Gateway                   | ●   | ●   | ●   |
|               | 58                      | Outer Pump Optinal               | -   | -   | -   |
|               | 59                      | Water Level Switch               | ●   | ●   | ●   |

Round Flow Cassette










| Nr. | ACT71UR4RJC8  | AUC105UR4RKC8 | AUC125UR4RKC8 | AUC140UR4RKC8 | AUC175UR4RKC8 |
|-----|---------------|---------------|---------------|---------------|---------------|
|     | ACT-24UR4RJC8 | AUC-36UR4RKC8 | AUC-42UR4RKC8 | AUC-48UR4RKC8 | AUC-60UR4RKC8 |
| 1   | •             | •             | •             | •             | •             |
| 2   | •             | •             | •             | •             | •             |
| 3   | •             | •             | •             | •             | •             |
| 4   | •             | •             | •             | •             | •             |
| 5   | •             | •             | •             | •             | •             |
| 6   | •             | •             | •             | •             | •             |
| 7   | •             | •             | •             | •             | •             |
| 8   | -             | -             | -             | -             | -             |
| 9   | -             | -             | -             | -             | -             |
| 10  | -             | -             | -             | -             | -             |
| 11  | •             | •             | •             | •             | •             |
| 12  | •             | •             | •             | •             | •             |
| 13  | •             | •             | •             | •             | •             |
| 14  | •             | •             | •             | •             | •             |
| 15  | •             | •             | •             | •             | •             |
| 16  | •             | •             | •             | •             | •             |
| 17  | -             | -             | -             | -             | -             |
| 18  | •             | •             | •             | •             | •             |
| 19  | •             | •             | •             | •             | •             |
| 20  | -             | -             | -             | -             | -             |
| 21  | -             | -             | -             | -             | -             |
| 22  | •             | •             | •             | •             | •             |
| 23  | •             | •             | •             | •             | •             |
| 24  | •             | •             | •             | •             | •             |
| 25  | •             | •             | •             | •             | •             |
| 26  | •             | •             | •             | •             | •             |
| 27  | •             | •             | •             | •             | •             |
| 28  | •             | •             | •             | •             | •             |
| 29  | •             | •             | •             | •             | •             |
| 30  | •             | •             | •             | •             | •             |
| 31  | •             | •             | •             | •             | •             |
| 32  | •             | •             | •             | •             | •             |
| 33  | •             | •             | •             | •             | •             |
| 34  | •             | •             | •             | •             | •             |
| 35  | •             | •             | •             | •             | •             |
| 36  | •             | •             | •             | •             | •             |
| 37  | •             | •             | •             | •             | •             |
| 38  | -             | -             | -             | -             | -             |
| 39  | •             | •             | •             | •             | •             |
| 40  | •             | •             | •             | •             | •             |
| 41  | •             | •             | •             | •             | •             |
| 42  | •             | •             | •             | •             | •             |
| 43  | •             | •             | •             | •             | •             |
| 44  | Optioneel     | Optioneel     | Optioneel     | Optioneel     | Optioneel     |
| 45  | •             | •             | •             | •             | •             |
| 46  | -             | -             | -             | -             | -             |
| 47  | •             | •             | •             | •             | •             |
| 48  | •             | •             | •             | •             | •             |
| 49  | •             | •             | •             | •             | •             |
| 50  | •             | •             | •             | •             | •             |
| 51  | •             | •             | •             | •             | •             |
| 52  | •             | •             | •             | •             | •             |
| 53  | •             | •             | •             | •             | •             |
| 54  | •             | •             | •             | •             | •             |
| 55  | •             | •             | •             | •             | •             |
| 56  | •             | •             | •             | •             | •             |
| 57  | •             | •             | •             | •             | •             |
| 58  | -             | -             | -             | -             | -             |
| 59  | •             | •             | •             | •             | •             |

# FUNCTIE OVERZICHT



| Functie lijst | Nr.                     | EU Model (Hisense)               | ADT26UX4RBL8  | ADT35UX4RBL8  | ADT52UX4RCL8  | ADT52UX4RGM8  |
|---------------|-------------------------|----------------------------------|---------------|---------------|---------------|---------------|
|               |                         | Factory Model                    | ADT-09UX4RBL8 | ADT-12UX4RBL8 | ADT-18UX4RCL8 | AUD-24UX4RFM8 |
| Basic         | 1                       | Auto                             | ●             | ●             | ●             | ●             |
|               | 2                       | Cool                             | ●             | ●             | ●             | ●             |
|               | 3                       | Dry                              | ●             | ●             | ●             | ●             |
|               | 4                       | Fan                              | ●             | ●             | ●             | ●             |
|               | 5                       | Hot                              | ●             | ●             | ●             | ●             |
| Comfort       | 6                       | Anti-cold Air                    | ●             | ●             | ●             | ●             |
|               | 7                       | Auto swing                       | -             | -             | -             | -             |
|               | 8                       | Faster Cooling                   | -             | -             | -             | -             |
|               | 9                       | Front Desk Control               | ●             | ●             | ●             | -             |
|               | 10                      | Louver Position Memory           | -             | -             | -             | -             |
|               | 11                      | Multi Zoning                     | ●             | ●             | ●             | ●             |
|               | 12                      | Round Flow                       | -             | -             | -             | -             |
|               | 13                      | Sleep Mode                       | ●             | ●             | ●             | ●             |
| Efficiency    | 14                      | All DC (Full DC)                 | ●             | ●             | ●             | ●             |
|               | 15                      | Moter Hi-Smart                   | -             | -             | -             | ●             |
|               | 16                      | Timer-24h                        | ●             | ●             | ●             | ●             |
| Flexible      | 17                      | Duct Static Pressure Setting     | -             | -             | -             | -             |
|               | 18                      | Easy Cardboard                   | ●             | ●             | ●             | ●             |
|               | 19                      | Easy Cleaning Filter             | ●             | ●             | ●             | ●             |
|               | 20                      | Emergency Use                    | -             | -             | -             | -             |
|               | 21                      | Esp Self-adaptable               | -             | -             | -             | Reserved      |
|               | 22                      | High Ceiling Application (3m/4m) | -             | -             | -             | -             |
|               | 23                      | Long-term Filter                 | ●             | ●             | ●             | ●             |
| 24            | Washable Filter         | ●                                | ●             | ●             | ●             |               |
| Healthy       | 25                      | Fresh Air Intake                 | ●             | ●             | ●             | ●             |
|               | 26                      | Healthy Drain Pan                | -             | -             | -             | ●             |
|               | 27                      | No Wet Fin                       | ●             | ●             | ●             | ●             |
|               | 28                      | Self-Cleaning                    | ●             | ●             | ●             | ●             |
| Smart         | 29                      | 0,1°C Display/ YXE-E01U(E)       | ●             | ●             | ●             | ●             |
|               | 30                      | 8°C Special Heating              | ●             | ●             | ●             | ●             |
|               | 31                      | Auto Restart                     | ●             | ●             | ●             | ●             |
|               | 32                      | BACnet Gateway                   | ●             | ●             | ●             | ●             |
|               | 33                      | °C/°F exchange                   | ●             | ●             | ●             | ●             |
|               | 34                      | Central Control                  | ●             | ●             | ●             | ●             |
|               | 35                      | Child Lock                       | ●             | ●             | ●             | ●             |
|               | 36                      | Deep Cool/infrastructure Cooling | -             | -             | -             | ●             |
|               | 37                      | Display Switching                | ●             | ●             | ●             | ●             |
|               | 38                      | Energy Consumption Monitor       | ●             | ●             | ●             | -             |
|               | 39                      | Error Alarm Port                 | ●             | ●             | ●             | ●             |
|               | 40                      | Error Code Display               | ●             | ●             | ●             | ●             |
|               | 41                      | Filter Cleaning Remind           | ●             | ●             | ●             | ●             |
|               | 42                      | Humidity Sensor                  | ●             | ●             | ●             | ●             |
|               | 43                      | I Feel                           | ●             | ●             | ●             | ●             |
|               | 44                      | I See                            | Optioneel     | Optioneel     | Optioneel     | Optioneel     |
|               | 45                      | Individual Airflow Control       | -             | -             | -             | -             |
|               | 46                      | KNX Gateway                      | -             | -             | -             | -             |
|               | 47                      | On-Off Fire Alarm                | ●             | ●             | ●             | ●             |
|               | 48                      | On-Off_All On/All Off            | ●             | ●             | ●             | ●             |
|               | 49                      | Setpoint Range Set               | ●             | ●             | ●             | ●             |
|               | 50                      | Temperature Compensation         | ●             | ●             | ●             | ●             |
| 51            | Voice Command           | ●                                | ●             | ●             | ●             |               |
| 52            | Weekly Schedule Timer   | ●                                | ●             | ●             | ●             |               |
| 53            | WiFi Ready              | ●                                | ●             | ●             | ●             |               |
| 54            | Wireless Remote Receive | ●                                | ●             | ●             | ●             |               |
| Stability     | 55                      | High-lift Pump                   | ●             | ●             | ●             | ●             |
|               | 56                      | Inner Pump Standard              | ●             | ●             | ●             | ●             |
|               | 57                      | Modbus Gateway                   | ●             | ●             | ●             | ●             |
|               | 58                      | Outer Pump Optinal               | -             | -             | -             | -             |
|               | 59                      | Water Level Switch               | ●             | ●             | ●             | ●             |






| Nr. | MSP   | HSP kanaalmodellen  |   |   |  |   |   |
|-----|---|---|---|---|--|---|---|
|     |  |  |  |  |  |  |  |
|     | AUD71UX4RFM8  | AUD105UX4REH8   | AUD125UX4REH8   | AUD140UX4REH8   | AUD175UX4REH8  | AUD200UX4RPH8   | AUD250UX4RPH8   |
|     | AUD-24UX4RFM8   | AUD-36UX4REH8   | AUD-42UX4REH8   | AUD-48UX4REH8   | AUD-60UX4REH8  | AUD-75UX4RPH8   | AUD-85UX4RPH8   |
| 1   | ●   | ●   | ●   | ●   | ●  | ●   | ●   |
| 2   | ●   | ●   | ●   | ●   | ●  | ●   | ●   |
| 3   | ●   | ●   | ●   | ●   | ●  | ●   | ●   |
| 4   | ●   | ●   | ●   | ●   | ●  | ●   | ●   |
| 5   | ●   | ●   | ●   | ●   | ●  | ●   | ●   |
| 6   | ●   | ●   | ●   | ●   | ●  | ●   | ●   |
| 7   | -   | -   | -   | -   | -  | -   | -   |
| 8   | -   | -   | -   | -   | -  | -   | -   |
| 9   | -   | -   | -   | -   | -  | -   | -   |
| 10  | -   | -   | -   | -   | -  | -   | -   |
| 11  | ●   | ●   | ●   | ●   | ●  | ●   | ●   |
| 12  |   |   |   |   |  |   |   |
| 13  | ●   | ●   | ●   | ●   | ●  | ●   | ●   |
| 14  | ●   | ●   | ●   | ●   | ●  | ●   | ●   |
| 15  | ●   | ●   | ●   | ●   | ●  | ●   | ●   |
| 16  | ●   | ●   | ●   | ●   | ●  | ●   | ●   |
| 17  | -   | -   | -   | -   | -  | -   | -   |
| 18  | ●   | ●   | ●   | ●   | ●  | ●   | ●   |
| 19  | ●   | ●   | ●   | ●   | ●  | ●   | ●   |
| 20  | -   | -   | -   | -   | -  | -   | -   |
| 21  | Reserved  | Reserved  | Reserved  | Reserved  | Reserved   | Reserved  | Reserved  |
| 22  | -   | -   | -   | -   | -  | -   | -   |
| 23  | ●   | ●   | ●   | ●   | ●  | ●   | ●   |
| 24  | ●   | ●   | ●   | ●   | ●  | ●   | ●   |
| 25  | ●   | ●   | ●   | ●   | ●  | ●   | ●   |
| 26  | ●   | ●   | ●   | ●   | ●  | ●   | ●   |
| 27  | ●   | ●   | ●   | ●   | ●  | ●   | ●   |
| 28  | ●   | ●   | ●   | ●   | ●  | ●   | ●   |
| 29  | ●   | ●   | ●   | ●   | ●  | ●   | ●   |
| 30  | ●   | ●   | ●   | ●   | ●  | ●   | ●   |
| 31  | ●   | ●   | ●   | ●   | ●  | ●   | ●   |
| 32  | ●   | ●   | ●   | ●   | ●  | ●   | ●   |
| 33  | ●   | ●   | ●   | ●   | ●  | ●   | ●   |
| 34  | ●   | ●   | ●   | ●   | ●  | ●   | ●   |
| 35  | ●   | ●   | ●   | ●   | ●  | ●   | ●   |
| 36  | ●   | ●   | ●   | ●   | ●  | ●   | ●   |
| 37  | ●   | ●   | ●   | ●   | ●  | ●   | ●   |
| 38  | -   | -   | -   | -   | -  | -   | -   |
| 39  | ●   | ●   | ●   | ●   | ●  | ●   | ●   |
| 40  | ●   | ●   | ●   | ●   | ●  | ●   | ●   |
| 41  | ●   | ●   | ●   | ●   | ●  | ●   | ●   |
| 42  | ●   | ●   | ●   | ●   | ●  | ●   | ●   |
| 43  | ●   | ●   | ●   | ●   | ●  | ●   | ●   |
| 44  | Optioneel   | Optioneel   | Optioneel   | Optioneel   | Optioneel  | Optioneel   | Optioneel   |
| 45  | -   | -   | -   | -   | -  | -   | -   |
| 46  | -   | -   | -   | -   | -  | -   | -   |
| 47  | ●   | ●   | ●   | ●   | ●  | ●   | ●   |
| 48  | ●   | ●   | ●   | ●   | ●  | ●   | ●   |
| 49  | ●   | ●   | ●   | ●   | ●  | ●   | ●   |
| 50  | ●   | ●   | ●   | ●   | ●  | ●   | ●   |
| 51  | ●   | ●   | ●   | ●   | ●  | ●   | ●   |
| 52  | ●   | ●   | ●   | ●   | ●  | ●   | ●   |
| 53  | ●   | ●   | ●   | ●   | ●  | ●   | ●   |
| 54  | ●   | ●   | ●   | ●   | ●  | ●   | ●   |
| 55  | ●   | ●   | ●   | ●   | ●  | ●   | ●   |
| 56  | ●   | ●   | ●   | ●   | ●  | ●   | ●   |
| 57  | ●   | ●   | ●   | ●   | ●  | ●   | ●   |
| 58  | -   | -   | -   | -   | -  | -   | -   |
| 59  | ●   | ●   | ●   | ●   | ●  | ●   | ●   |

# FUNCTIE OVERZICHT



| Functie lijst | Nr.                      | EU Model (Hisense)               | AKT26UR4RK8  | AKT35UR4RK8  | AKT52UR4RK8  |
|---------------|--------------------------|----------------------------------|--------------|--------------|--------------|
|               |                          | Factory Model                    | AKT-09UR4RK8 | AKT-12UR4RK8 | AKT-18UR4RK8 |
| Basic         | 1                        | Auto                             | ●            | ●            | ●            |
|               | 2                        | Cool                             | ●            | ●            | ●            |
|               | 3                        | Dry                              | ●            | ●            | ●            |
|               | 4                        | Fan                              | ●            | ●            | ●            |
|               | 5                        | Hot                              | ●            | ●            | ●            |
| Comfort       | 6                        | Anti-cold Air                    | ●            | ●            | ●            |
|               | 7                        | Auto swing                       | ●            | ●            | ●            |
|               | 8                        | Faster Cooling                   | -            | -            | -            |
|               | 9                        | Front Desk Control               | -            | -            | -            |
|               | 10                       | Louver Position Memory           | -            | -            | -            |
|               | 11                       | Multi Zoning                     | ●            | ●            | ●            |
|               | 12                       | Round Flow                       | -            | -            | -            |
|               | 13                       | Sleep Mode                       | ●            | ●            | ●            |
|               | 14                       | All DC (Full DC)                 | ●            | ●            | ●            |
| Efficiency    | 15                       | Moter Hi-Smart                   | -            | -            | -            |
|               | 16                       | Timer-24h                        | ●            | ●            | ●            |
|               | 17                       | Duct Static Pressure Setting     | -            | -            | -            |
| Flexible      | 18                       | Easy Cardboard                   | ●            | ●            | ●            |
|               | 19                       | Easy Cleaning Filter             | ●            | ●            | ●            |
|               | 20                       | Emergency Use                    | -            | -            | -            |
|               | 21                       | Esp Self-adaptable               | -            | -            | -            |
|               | 22                       | High Ceiling Application (3m/4m) | -            | -            | -            |
|               | 23                       | Long-term Filter                 | -            | -            | -            |
|               | 24                       | Washable Filter                  | ●            | ●            | ●            |
| Healthy       | 25                       | Fresh Air Intake                 | ●            | ●            | ●            |
|               | 26                       | Healthy Drain Pan                | ●            | ●            | ●            |
|               | 27                       | No Wet Fin                       | ●            | ●            | ●            |
|               | 28                       | Self-Cleaning                    | ●            | ●            | ●            |
| Smart         | 29                       |                                  | ●            | ●            | ●            |
|               | 30                       | 8°C Special Heating              | ●            | ●            | ●            |
|               | 31                       | Auto Restart                     | ●            | ●            | ●            |
|               | 32                       | BACnet Gateway                   | ●            | ●            | ●            |
|               | 33                       | °C/°F exchange                   | ●            | ●            | ●            |
|               | 34                       | Central Control                  | ●            | ●            | ●            |
|               | 35                       | Child Lock                       | ●            | ●            | ●            |
|               | 36                       | Deep Cool/infrastructure Cooling | -            | -            | -            |
|               | 37                       | Display Switching                | ●            | ●            | ●            |
|               | 38                       | Energy Consumption Monitor       | -            | -            | -            |
|               | 39                       | Error Alarm Port                 | ●            | ●            | ●            |
|               | 40                       | Error Code Display               | ●            | ●            | ●            |
|               | 41                       | Filter Cleaning Remind           | ●            | ●            | ●            |
|               | 42                       | Humidity Sensor                  | -            | -            | -            |
|               | 43                       | I Feel                           | ●            | ●            | ●            |
|               | 44                       | I See                            | Optioneel    | Optioneel    | Optioneel    |
|               | 45                       | Individual Airflow Control       | -            | -            | -            |
|               | 46                       | KNX Gateway                      | -            | -            | -            |
|               | 47                       | On-Off Fire Alarm                | ●            | ●            | ●            |
|               | 48                       | On-Off_All On/All Off            | ●            | ●            | ●            |
|               | 49                       | Setpoint Range Set               | ●            | ●            | ●            |
| 50            | Temperature Compensation | ●                                | ●            | ●            |              |
| 51            | Voice Command            | ●                                | ●            | ●            |              |
| 52            | Weekly Schedule Timer    | ●                                | ●            | ●            |              |
| 53            | WiFi Ready               | ●                                | ●            | ●            |              |
| 54            | Wireless Remote Receive  | ●                                | ●            | ●            |              |
| Stability     | 55                       | High-lift Pump                   | -            | -            | -            |
|               | 56                       | Inner Pump Standard              | -            | -            | -            |
|               | 57                       | Modbus Gateway                   | ●            | ●            | ●            |
|               | 58                       | Outer Pump Optimal               | -            | -            | -            |
|               | 59                       | Water Level Switch               | -            | -            | -            |

Vloer- & plafondmodel

|     |  |  |  |  |  |
|-----|---|---|---|--|---|
| Nr. | AVT71UR4RB8   | AUV105UR4RC8  | AUV125UR4RC8  | AUV140UR4RC8   | AUW175UR4RC8  |
|     | AUV-24UR4RB8  | AUV-36UR4RC8  | AUV-42UR4RC8  | AUV-48UR4RC8   | AUV-60UR4RC8  |
| 1   | ●   | ●   | ●   | ●  | ●   |
| 2   | ●   | ●   | ●   | ●  | ●   |
| 3   | ●   | ●   | ●   | ●  | ●   |
| 4   | ●   | ●   | ●   | ●  | ●   |
| 5   | ●   | ●   | ●   | ●  | ●   |
| 6   | ●   | ●   | ●   | ●  | ●   |
| 7   | ●   | ●   | ●   | ●  | ●   |
| 8   | -   | -   | -   | -  | -   |
| 9   | -   | -   | -   | -  | -   |
| 10  | ●   | ●   | ●   | ●  | ●   |
| 11  | ●   | ●   | ●   | ●  | ●   |
| 12  | -   | -   | -   | -  | -   |
| 13  | ●   | ●   | ●   | ●  | ●   |
| 14  | ●   | ●   | ●   | ●  | ●   |
| 15  | -   | -   | -   | -  | -   |
| 16  | ●   | ●   | ●   | ●  | ●   |
| 17  | -   | -   | -   | -  | -   |
| 18  | ●   | ●   | ●   | ●  | ●   |
| 19  | ●   | ●   | ●   | ●  | ●   |
| 20  | ●   | ●   | ●   | ●  | ●   |
| 21  | -   | -   | -   | -  | -   |
| 22  | ●   | ●   | ●   | ●  | ●   |
| 23  | ●   | ●   | ●   | ●  | ●   |
| 24  | ●   | ●   | ●   | ●  | ●   |
| 25  | ●   | ●   | ●   | ●  | ●   |
| 26  | ●   | ●   | ●   | ●  | ●   |
| 27  | ●   | ●   | ●   | ●  | ●   |
| 28  | ●   | ●   | ●   | ●  | ●   |
| 29  | ●   | ●   | ●   | ●  | ●   |
| 30  | ●   | ●   | ●   | ●  | ●   |
| 31  | ●   | ●   | ●   | ●  | ●   |
| 32  | ●   | ●   | ●   | ●  | ●   |
| 33  | ●   | ●   | ●   | ●  | ●   |
| 34  | ●   | ●   | ●   | ●  | ●   |
| 35  | ●   | ●   | ●   | ●  | ●   |
| 36  | ●   | ●   | ●   | ●  | ●   |
| 37  | ●   | ●   | ●   | ●  | ●   |
| 38  | -   | -   | -   | -  | -   |
| 39  | ●   | ●   | ●   | ●  | ●   |
| 40  | ●   | ●   | ●   | ●  | ●   |
| 41  | ●   | ●   | ●   | ●  | ●   |
| 42  | -   | -   | -   | -  | -   |
| 43  | ●   | ●   | ●   | ●  | ●   |
| 44  | Optioneel   | Optioneel   | Optioneel   | Optioneel  | Optioneel   |
| 45  | -   | -   | -   | -  | -   |
| 46  | -   | -   | -   | -  | -   |
| 47  | ●   | ●   | ●   | ●  | ●   |
| 48  | ●   | ●   | ●   | ●  | ●   |
| 49  | ●   | ●   | ●   | ●  | ●   |
| 50  | ●   | ●   | ●   | ●  | ●   |
| 51  | ●   | ●   | ●   | ●  | ●   |
| 52  | ●   | ●   | ●   | ●  | ●   |
| 53  | ●   | ●   | ●   | ●  | ●   |
| 54  | ●   | ●   | ●   | ●  | ●   |
| 55  | ●   | ●   | ●   | ●  | ●   |
| 56  | -   | -   | -   | -  | -   |
| 57  | ●   | ●   | ●   | ●  | ●   |
| 58  | Optioneel   | Optioneel   | Optioneel   | Optioneel  | Optioneel   |
| 59  | -   | -   | -   | -  | -   |

## Basics



### 1. Auto

De automatische modus kan worden gerealiseerd met een afstandsbediening of een bedrade bediening.



### 2. Cool

De koelmodus kan worden gerealiseerd met de afstandsbediening of de bedrade bediening.



### 3. Dry

De ontvochtigingsmodus kan worden gerealiseerd met een afstandsbediening of een bedrade bediening.



### 4. Fan

De ventilatormodus kan worden gerealiseerd met een afstandsbediening of een bedrade bediening.



### 5. Hot

De verwarmingsmodus kan worden gerealiseerd met een afstandsbediening of een bedrade bediening.

## Comfort



### 6. Anti-Cold Air

Vorkomt dat er koude lucht naar buiten waait tijdens het verwarmen van de airconditioning. Zodra de verwarmingsfunctie is ingeschakeld, geniet je onmiddellijk van de warmte.



### 7. Auto Swing

Auto swing verbetert de verdeling van de koeling, zodat je je comfortabeler voelt.



### 8. Faster Cooling

Snelle koeling door compressor met hoge frequentie, krachtige ventilator, geavanceerd luchtkanaal, warmtewisselsysteem.



### 9. Front Desk Control

Het 3D-luchtstrooppaneel biedt een gelijkmatige luchtstroom en een brede luchtstroomekking om alle hoeken van je kamer koel of warm te houden.



### 10. Louver Position Memory

De paneelklep herstart automatisch met de oorspronkelijke instellingen na een stroomstoring.



### 11. Multi Zoning

Maakt meerdere individuele klimaatzones mogelijk met één binnendeel.



### 12. Round Flow

De ronde luchttoevoer optimaliseert de luchtstroom in de ruimte, zorgt ervoor dat de comfortabele luchtstroom naar elke hoek gaat en dat de temperatuur perfect in balans is in de integrale ruimte.



### 13. Sleep Mode

Druk op de SLEEP-knop en de bedrijfsmodus verandert van volwassen SLEEP, ouderen SLEEP, jongeren SLEEP en kinderen SLEEP naar gesloten SLEEP-modus. Pas de temperatuurcurve aan volgens de verschillende SLAAPmodi.

## Efficientie



### 14. All DC (Full DC)

DC compressor + DC binnen- & buitenmotoren + EXV.



### 15. Moter Hi-Smart

De geavanceerde invertertechnologie maakt Hisense tot de inverter expert.



### 16. Timer 24h

Stel een specifiek tijdstip gedurende de dag in om de AC automatisch in of uit te schakelen.

## Flexibiliteit



### 17. Duct Static Pressure Setting

Het is mogelijk om de ESP-instelling aan te passen via een bedrade bediening. En de precisie van 1 Pa zorgt voor de meest nauwkeurige ESP-instelling in zijn klasse.



### 18. Easy Cardboard

Met de kartonnen geleider kunt u het binnendeel gemakkelijk installeren.



### 19. Easy Cleaning Filter

Het filter kan gemakkelijk worden verwijderd en geïnstalleerd.



### 20. Emergency Use

De noodknop kan gebruikt worden om de AC te starten als de afstandsbediening of bedrade afstandsbediening niet werkt.



### 21. ESP Self-adaptable

De ESP-nauwkeurigheid van 1 Pa biedt de meest flexibele aanpassing van ESP om geschikte omgevingscondities te garanderen.



### 22. High Ceiling Application

De bedrade bediening kan worden gebruikt om de luchtstroom aan te passen aan de hoogte van de installatie en ervoor te zorgen dat de koele lucht naar de activiteitenzone van de mensen wordt geblazen.



### 23. Long-term Filter

Het langdurig werkende filter zorgt ervoor dat het deze minder vaak gereinigd dient te worden.



### 24. Washable Filter

Het filter kan worden gereinigd voor herhaald gebruik.

## Gezondheid



### 25. Fresh Air Intake

Fresh air intake interface is aanwezig op het zijpaneel, dat kan worden aangesloten op een luchtkanaal om verse lucht in de ruimte te brengen voor een verbeterde luchtkwaliteit.



### 26. Healthy Drain Pain

De antibacteriële module zuivert het gecondenseerde water effectief en zorgt voor een gezondere luchttoevoer.



### 27. No Wet Fin

Na het uitschakelen van de AC zal de ventilator 30 seconden blijven draaien, de verdampers en andere onderdelen van het binnendeel zullen drooggeblazen worden om schimmelgroei te voorkomen.



### 28. Self-Cleaning

De zelfreinigende technologie van de verdampers houdt de airconditioner schoon en vermindert bacteriën en micro-organismen.

**29. 0,1°C Display/ YXE-E01U(E)**

Er kan 0,1°C worden weergegeven en 0,5°C worden geregeld.

**30. 8°C Special Heating**

Tijdens afwezigheid kan de binnentemperatuur op een bepaald niveau worden gehouden.

**31. Auto Restart**

Na een stroomstoring start het toestel automatisch opnieuw op met de oorspronkelijke instellingen.

**32. BACnet Gateway**

Het binnendeel kan worden aangesloten op het GBS-systeem van het BAC net-protocol door gebruik te maken van communicatiebox B544E.

**33. °C/ F Exchange**

Celsius en Fahrenheit kunnen naar elkaar worden omgezet om aan verschillende behoeften te voldoen.

**34. Central Control**

Centrale besturing kan worden gerealiseerd met behulp van een centrale bediening en communicatiebox.

**35. Child Lock**

Door de toetsvergrendeling in te stellen, wordt effectief voorkomen dat het apparaat verkeerd wordt bediend.

**36. Deep Cool/Infrastructure Cooling**

Verwijder op een betrouwbare, efficiënte en flexibele manier de warmte die constant wordt gegenereerd door de IT- en serverapparatuur om een maximale uptime te garanderen en tegelijkertijd het beste rendement op uw investering te bieden.

**37. Display Switching**

De bedrade bediening kan worden ingesteld om de omgevingstemperatuur en de ingestelde temperatuur weer te geven.

**38. Energy Consumption Monitor**

Het stroomverbruik kan worden weergegeven op de CONNECT LIFE APP. (De gebruiker kan het stroomverbruik controleren op de APP)

**39. Error Alarm Port**

Wanneer er een storing optreedt, zal de PCB-poort een 12VDC-signaal afgeven voor het alarm.

**40. Error Code Display**

De storingscode kan gemakkelijk afgelezen worden op de display van het paneel. Bij aanwezige storingen knippert de storingscode.

**41. Filter Cleaning Remind**

Na langdurig gebruik van de AC wordt de gebruiker automatisch geïnformeerd om de filter te reinigen.

**42. Humidity Sensor**

In de droge modus kan de relatieve vochtigheid in de ruimte worden weergegeven door de bedrade bediening.

**43. I Feel**

De afstandsbediening is uitgerust met een temperatuursensor om de omgevingstemperatuur op 1 meter te meten.

**44. I See**

Met de zeer nauwkeurige detectiefunctie voor mensen kunnen AIR FOLLOW YOU en AIR AVOID YOU worden gerealiseerd.

**45. Individual Airflow Control**

Elke deflector kan afzonderlijk worden bediend met een bedrade bediening.

**46. KNX Gateway**

Het binnendeel kan worden aangesloten op het GBS-systeem van het KNX-protocol door gebruik te maken van communicatiebox B545E.

**47. On-Off Fire Alarm**

Met de brandregeling wordt de airconditioning automatisch uitgeschakeld wanneer het alarm van de rookdetector wordt geactiveerd.

**48. On-Off All On/All Off**

Een speciale besturingsmodus om het opstarten en uitschakelen van het binnendeel te regelen op basis van de ingangstatus van de brandbeveiligingspoort van het binnendeel en de foutstatus van het binnendeel uit te voeren via de OUT INPUT poort.

**49. Setpoint Range Set**

De instelling van het temperatuurbereik kan worden gewijzigd door de bedrade bediening (handmatige wijziging is mogelijk).

**50. Temperature Compensation**

De omgevingstemperatuur die door de AC wordt bewaakt, kan worden gewijzigd door de bedrade bediening (handmatige aanpassing na de initiële test).

**51. Voice Command**

Als de airconditioner is verbonden met Wi-Fi via de Hisense-module, kun je de airconditioner met je stem bedienen via Amazon- of Google-speakers.

**52. Weekly Schedule Timer**

De timer kan worden ingesteld om op elk moment van de dag of week te starten.

**53. Wifi Ready**

Het product is uitgerust met een WIFI-poort. Als de WIFI-functie nodig is, kunnen klanten een WIFI-module aanschaffen.

**54. Wireless Remote Receive**

De bedrade bediening is in staat om signalen vanaf de afstandsbediening te ontvangen.

**Stabiliteit****55. High-lift Pump**

De maximale opvoerhoogte van de condenspomp kan een hoogteverschil overbruggen tot 1400 mm.

**56. Inner Pump Standard**

Binnenwaterpomp om het condenswater af te voeren.

**57. Modbus Gateway**

Het binnendeel kan worden aangesloten op het GBS-systeem van het Modbus-protocol door coördinatie met communicatiebox B544E.

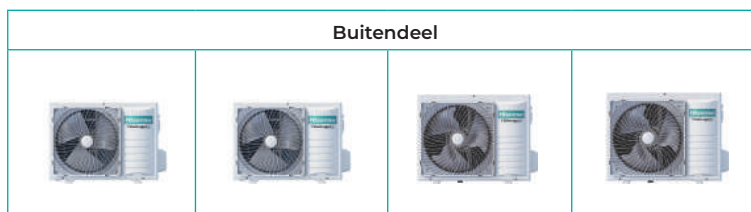
**58. Outer Pump Optional**

Externe waterpomp om het condenswater af te voeren.

**59. Water Level Switch**

De vlotterschakelaar zorgt ervoor dat het water altijd onder het veiligheidsniveau blijft, zelfs als de pomp niet werkt of de afvoer geblokkeerd is.

# FUNCTIE OVERZICHT



| Functie lijst | Nr. | EU Model (Hisense)               | AUW26U4RS8  | AUW35U4RS8  | AUW40U4RJ8  | AUW52U4RJ8  |
|---------------|-----|----------------------------------|-------------|-------------|-------------|-------------|
|               |     | Factory Model                    | AUW-09U4RS8 | AUW-12U4RS8 | AUW-14U4RJ8 | AUW-18U4RJ8 |
| Efficiency    | 1   | TW Standby                       | -           | -           | -           | -           |
|               | 2   | Motor Hi-Smart                   | ●           | ●           | ●           | ●           |
|               | 3   | Twin Rotary Compressor           | ●           | ●           | ●           | ●           |
| Flexible      | 4   | Charging Valve                   | -           | -           | -           | -           |
|               | 5   | Hi-Checker                       | ●           | ●           | ●           | ●           |
|               | 6   | Night Noise Control              | ●           | ●           | ●           | ●           |
|               | 7   | Refrigerant Precharged           | 5 m         | 5 m         | 5 m         | 5 m         |
|               | 8   | Service Window-7 segment Display | ●           | ●           | ●           | ●           |
|               | 9   | Flexibele leidingaansluiting     | -           | -           | -           | -           |
|               | 10  | Twin, Triple, Quadro             | ●           | ●           | ●           | ●           |
|               | 11  | Serviceafluiser                  | -           | -           | -           | -           |
| Smart         | 12  | Intelligent Defrost              | ●           | ●           | ●           | ●           |
|               | 13  | Service Window-Cooling Only      | ●           | ●           | ●           | ●           |
|               | 14  | Service Window-Energy Management | ●           | ●           | ●           | ●           |
|               | 15  | Service Window-Forced Defrost    | ●           | ●           | ●           | ●           |
|               | 16  | Service Window-Pump Down         | ●           | ●           | ●           | ●           |
| Stability     | 17  | 3-minute protection              | ●           | ●           | ●           | ●           |
|               | 18  | Compressor Heating Belt          | ●           | ●           | ●           | ●           |
|               | 19  | High Pressure Protection         | -           | -           | -           | -           |
|               | 20  | Leakage Detection                | ●           | ●           | ●           | ●           |
|               | 21  | Long Pipe                        | 50          | 50          | 50          | 50          |
|               | 22  | Low Pressure Protection          | -           | -           | -           | -           |
|               | 23  | Low Voltage (176V)               | ●           | ●           | ●           | ●           |
|               | 24  | Low Voltage (198V)               | ●           | ●           | ●           | ●           |
|               | 25  | Low-Ambient Cooling (-15)        | ●           | ●           | ●           | ●           |
|               | 26  | Low-Ambient Heating (-20)        | ●           | ●           | ●           | ●           |
|               | 27  | Bottom E-heater                  | Optioneel   | Optioneel   | Optioneel   | Optioneel   |
|               | 28  | PCB with Insect Prevention       | ●           | ●           | ●           | ●           |
|               | 29  | Refrigerant cooled PCB           | -           | -           | -           | -           |

## Efficiëntie



### 1. 1W Standby

Ultraaag energieverbruik, effectieve energiebesparing.



### 2. Motor Hi-Smart

Geavanceerde invertertechnologie maakt Hisense dé inverter-expert. Betere energie-efficiëntie met externe motoraandrijvingstechnologie.



### 3. Twin Rotary Compressor

Dubbele roterende compressor maakt minder lawaai en trilt minder.

## Flexibiliteit



### 4. Charging Valve

Service valve gemakkelijk bereikbaar voor onderhoud.



### 5. Hi-Checker

De AC kan worden aangesloten op de Hi-Checker om de productparameters te controleren.



### 6. Night Noise Control

Met DIP-instellingen kan het geluidsniveau van het buitendeel in de nacht verlaagd worden voor een goede nachtrust.



### 7. Refrigerant Precharged

Tot 80% LCAC-project kan worden geïnstalleerd zonder extra koudemiddelvulling.



### 8. Service Window-7 Segment Display

De storingscode en AC-bedrijfsparameters worden weergegeven op het 7-segments display.



### 9. Flexibele leidingaansluiting

Het nieuwe ingebouwde ontwerp maakt flexibele leidingaansluiting mogelijk.



### 10. Twin, Triple, Quadro








2, 3 of 4 binnendelen kunnen op slechts 1 buitendeel worden aangesloten. Alle binnendelen werken in dezelfde modus (koelen of verwarmen) vanaf één bediening.



### 11. Serviceafluiser

De serviceafluisers, ongeacht of ze binnen of buiten zijn gemonteerd, kunnen helpen om snel te vacumeren.

### Buitendeel

|     |  |  |  |  |  |  |  |
|-----|---|---|---|---|---|---|---|
| Nr. | AUW71U4RK8  | AUW105U4RW8   | AUW125U6RW8   | AUW140U6RW8   | AUW175U6RW8   | AUW200U6RZ8   | AUW250U6RZ8   |
|     | AUW-24U4RK8   | AUW-36U4RW8   | AUW-42U6RW8   | AUW-48U6RW8   | AUW-60U6RW8   | AUW-75U6RZ8   | AUW-85U6RZ8   |
| 1   | -   | -   | -   | -   | -   | -   | -   |
| 2   | ●   | ●   | ●   | ●   | ●   | ●   | ●   |
| 3   | ●   | ●   | ●   | ●   | ●   | ●   | ●   |
| 4   | -   | ●   | ●   | ●   | ●   | ●   | ●   |
| 5   | ●   | ●   | ●   | ●   | ●   | ●   | ●   |
| 6   | ●   | ●   | ●   | ●   | ●   | ●   | ●   |
| 7   | 5 m   | 7,5 m   | 7,5 m   | 7,5 m   | 7,5 m   | 7,5 m   | 7,5 m   |
| 8   | ●   | ●   | ●   | ●   | ●   | ●   | ●   |
| 9   | -   | ●   | ●   | ●   | ●   | ●   | ●   |
| 10  | ●   | ●   | ●   | ●   | ●   | ●   | ●   |
| 11  | ●   | ●   | ●   | ●   | ●   | ●   | ●   |
| 12  | ●   | ●   | ●   | ●   | ●   | ●   | ●   |
| 13  | ●   | ●   | ●   | ●   | ●   | ●   | ●   |
| 14  | ●   | ●   | ●   | ●   | ●   | ●   | ●   |
| 15  | ●   | ●   | ●   | ●   | ●   | ●   | ●   |
| 16  | ●   | ●   | ●   | ●   | ●   | ●   | ●   |
| 17  | ●   | ●   | ●   | ●   | ●   | ●   | ●   |
| 18  | ●   | ●   | ●   | ●   | ●   | ●   | ●   |
| 19  | -   | ●   | ●   | ●   | ●   | ●   | ●   |
| 20  | ●   | ●   | ●   | ●   | ●   | ●   | ●   |
| 21  | 50  | 50  | 60  | 60  | 75  | 75  | 75  |
| 22  | -   | ●   | ●   | ●   | ●   | ●   | ●   |
| 23  | ●   | -   | -   | -   | -   | -   | -   |
| 24  | ●   | ●   | ●   | ●   | ●   | ●   | ●   |
| 25  | ●   | ●   | ●   | ●   | ●   | ●   | ●   |
| 26  | ●   | ●   | ●   | ●   | ●   | ●   | ●   |
| 27  | Optioneel   | Optioneel   | Optioneel   | Optioneel   | Optioneel   | Optioneel   | Optioneel   |
| 28  | ●   | ●   | ●   | ●   | ●   | ●   | ●   |
| 29  | -   | -   | -   | -   | -   | -   | -   |

### Smart



#### 12. Intelligent Defrost

De geoptimaliseerde ontdooilogica zorgt voor een betere verwarmingscapaciteit en schonere ontdooiing.



#### 13. Service Window-Cooling Only

Vergrendel het buitendeel met DIP-instellingen, zodat hij niet in de verwarmingsmodus kan werken.



#### 14. Service Window-Energy Management

Met behulp van DIP-instellingen kan de stroomopname beperkt worden en geluidsreductie van het buitendeel gerealiseerd worden.



#### 15. Service Window-Forced Defrost

Door middel van DIP-instellingen kan de AC in defrost modus gezet worden.



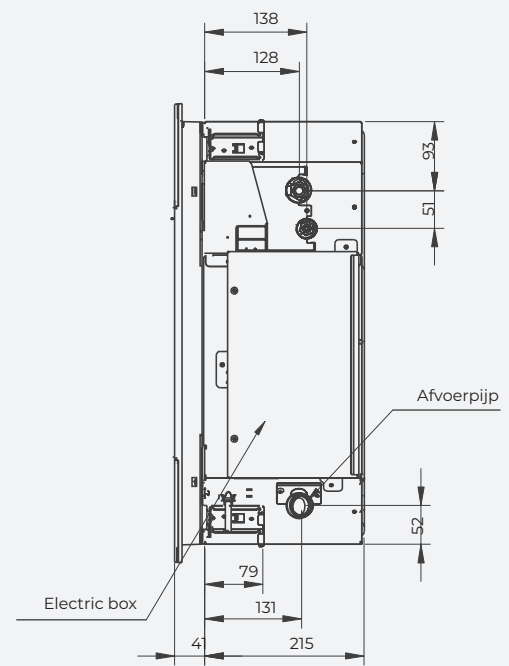
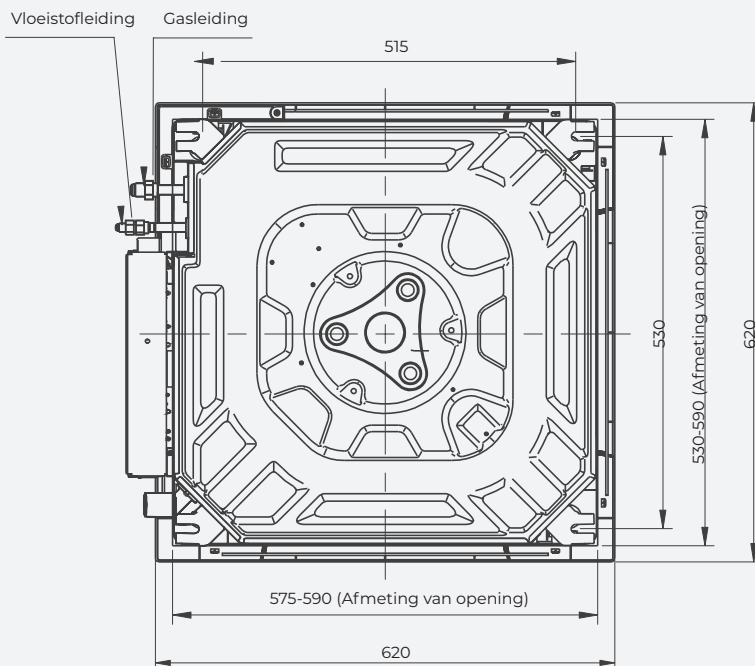
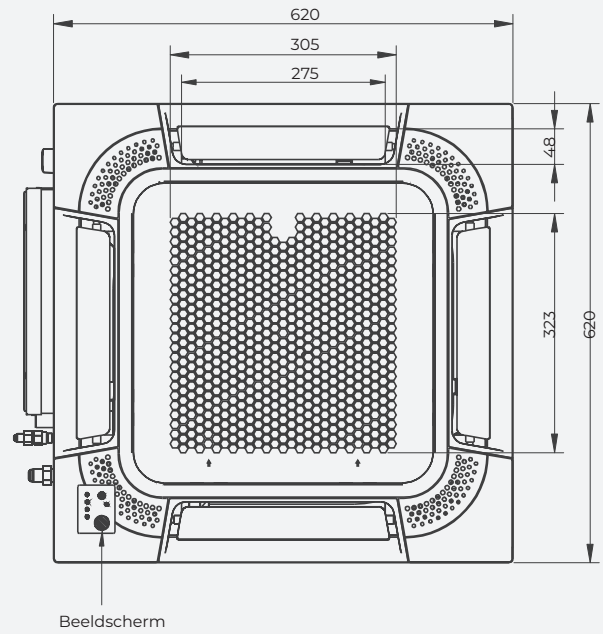
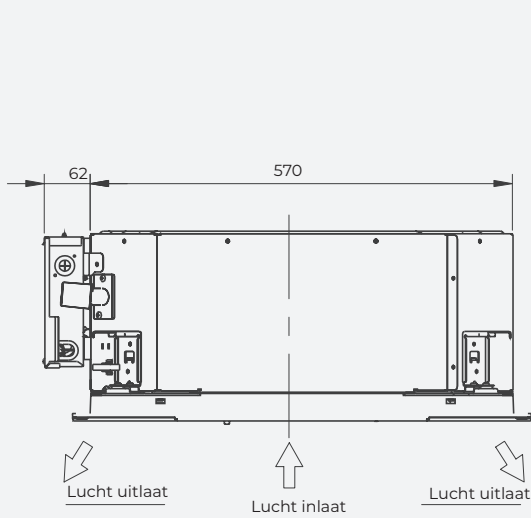
#### 16. Service Window-Pump Down

Het koudemiddel terugvoeren naar de buitendeel.

# TECHNISCHE TEKENINGEN

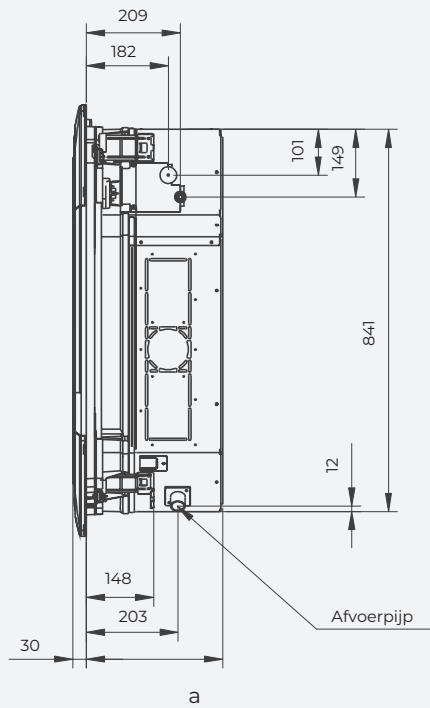
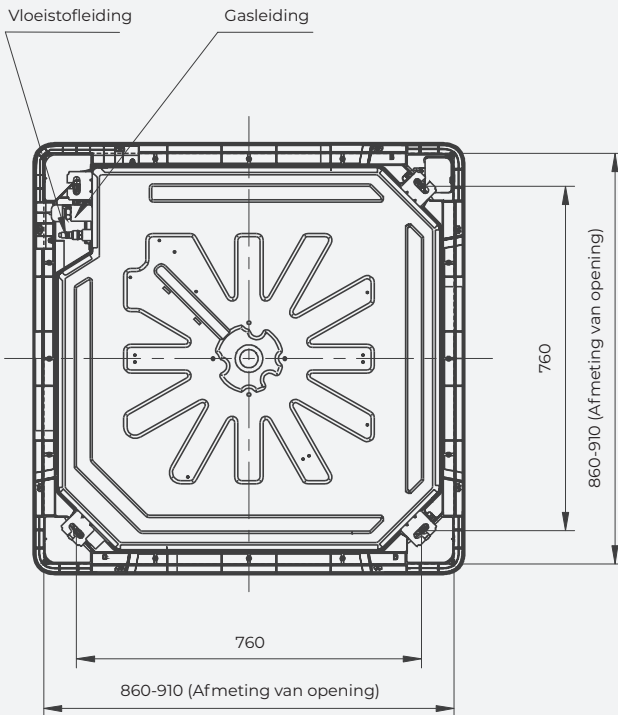
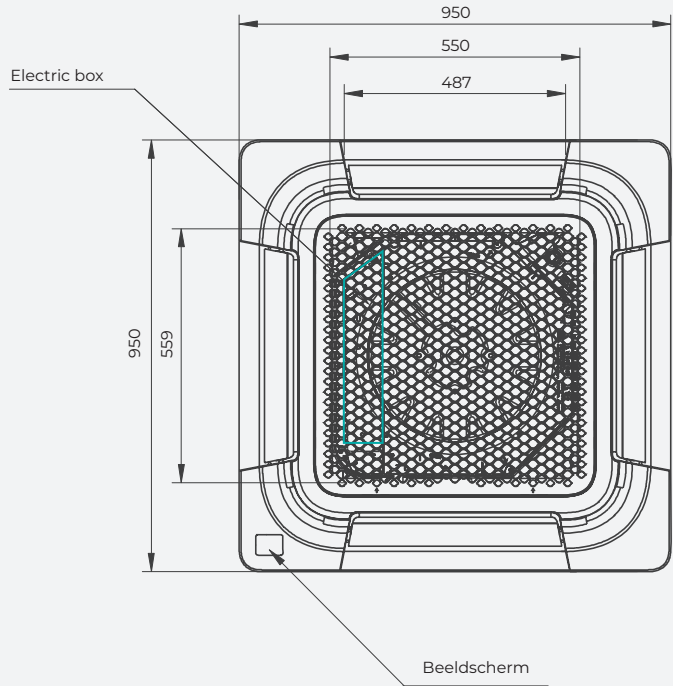
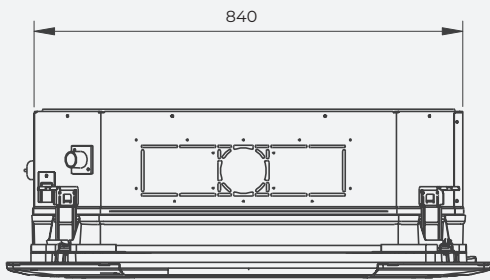
## Compact Cassette

- ACT26UR4RCC8 ACT35UR4RCC8  
ACT52UR4RCC8



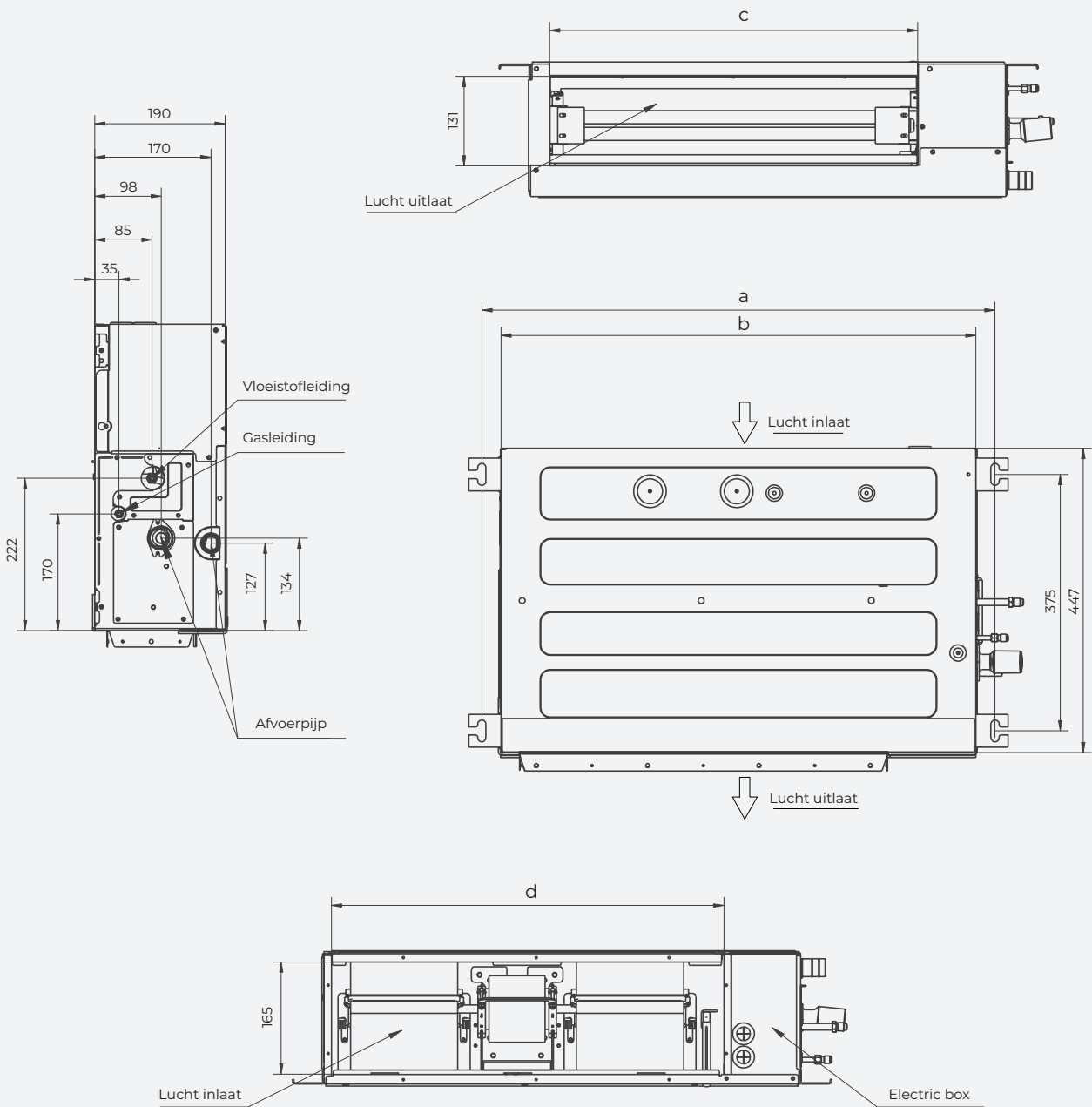
# Round Flow Cassette

| a             |     |
|---------------|-----|
| ACT71UR4RJC8  | 264 |
| AUC105UR4RKC8 | 300 |
| AUC125UR4RKC8 |     |
| AUC140UR4RKC8 |     |
| AUC175UR4RKC8 |     |

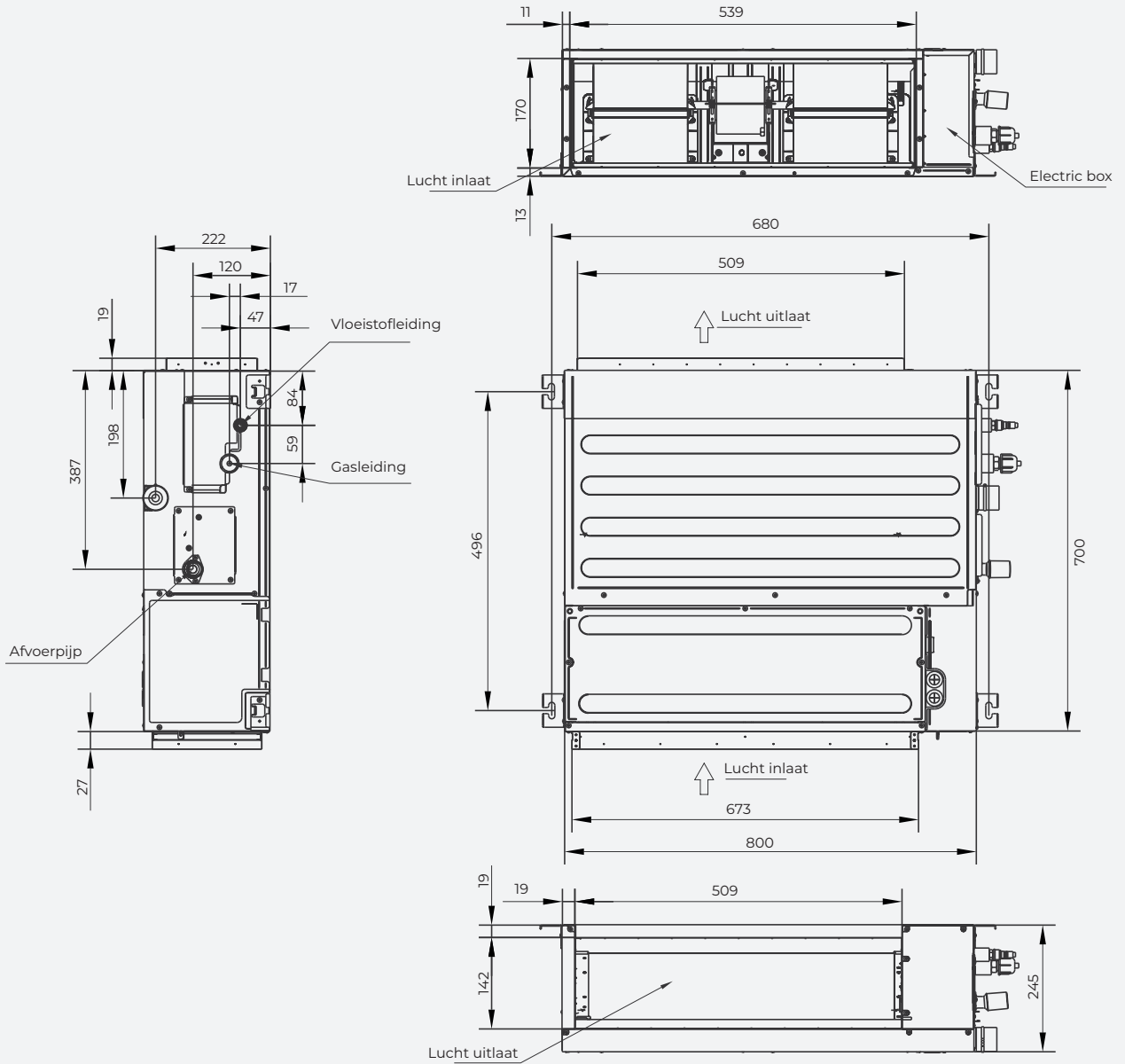


## Kanaalmodel (lage inbouwhoogte)

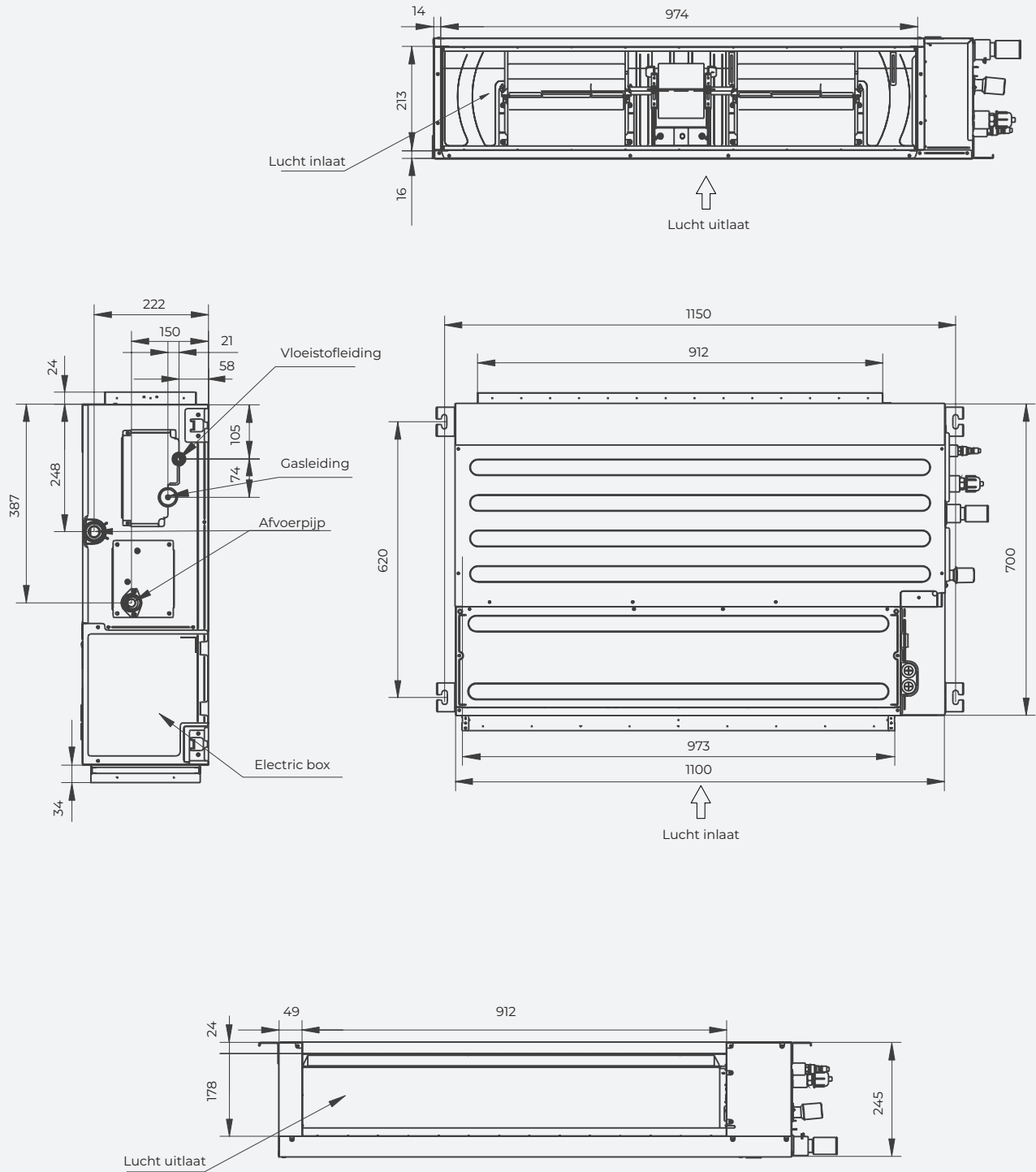
|                              | a    | b    | c    | d    |
|------------------------------|------|------|------|------|
| ADT26UX4RBL8<br>ADT35UX4RBL8 | 961  | 910  | 749  | 786  |
| ADT52UX4RCL8                 | 1231 | 1180 | 1019 | 1056 |



■ ADT52UX4RGM8

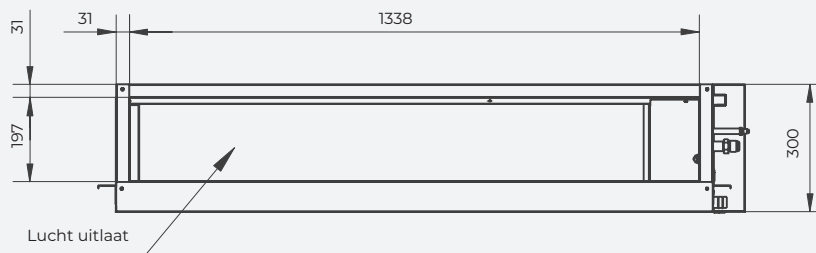
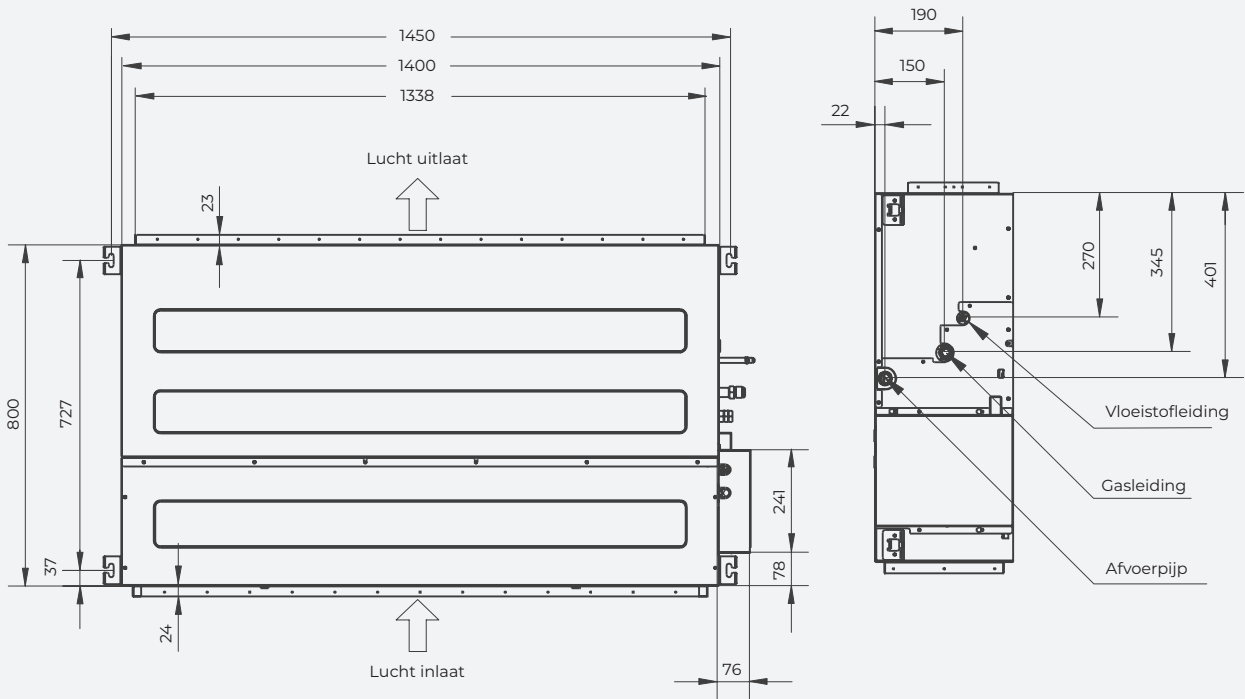
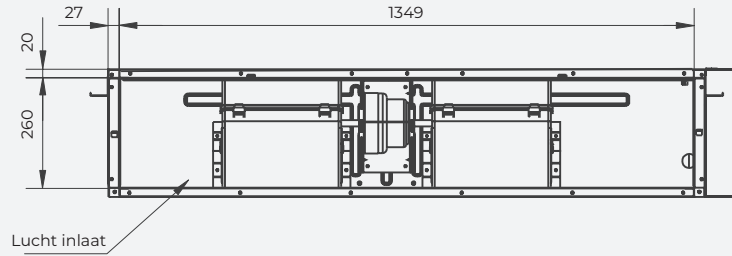


■ AUD71UX4RFM8



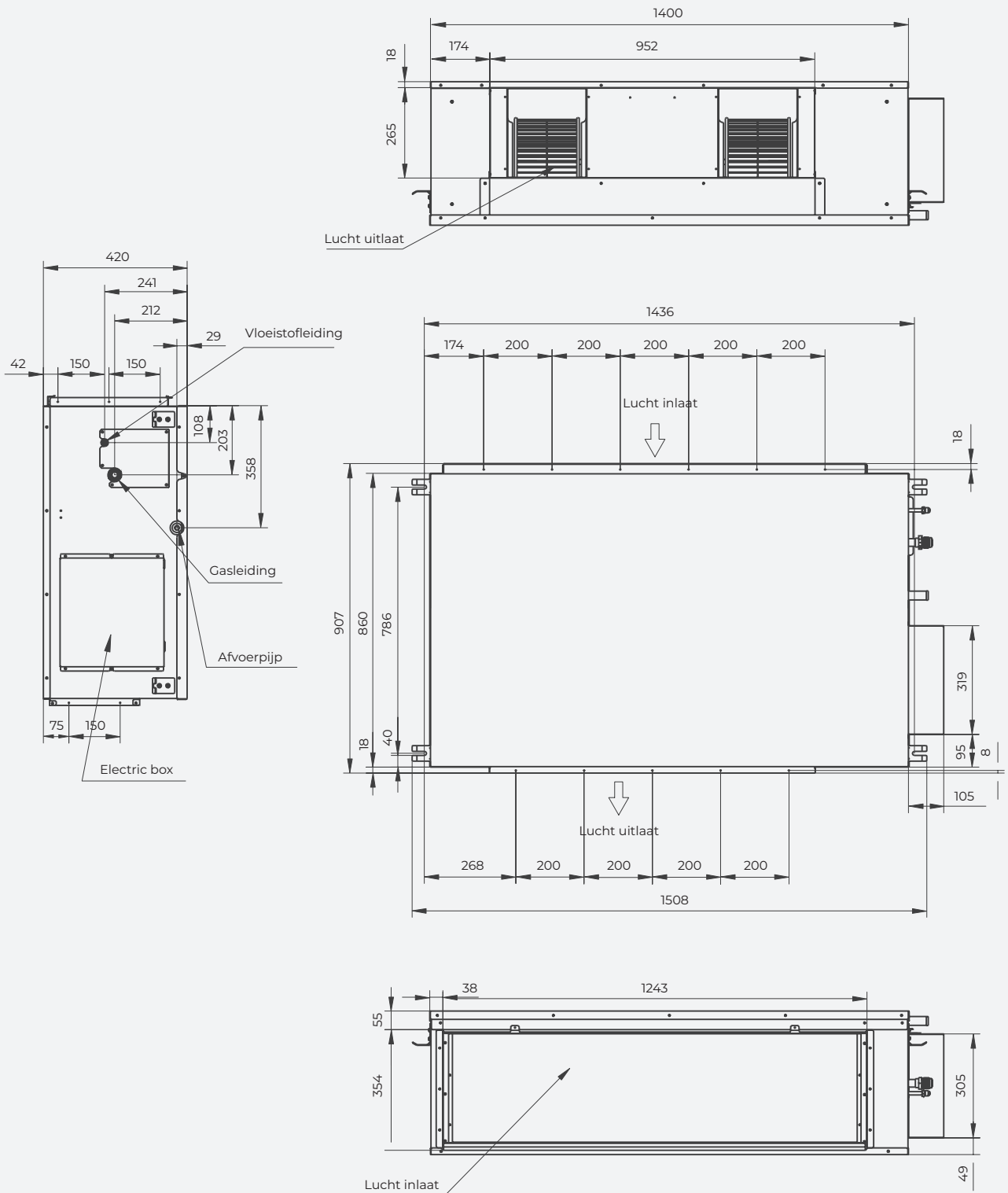
## HSP kanaalmodel

- AUD105UX4REH8    AUD125UX4REH8  
AUD140UX4REH8    AUD175UX4REH8

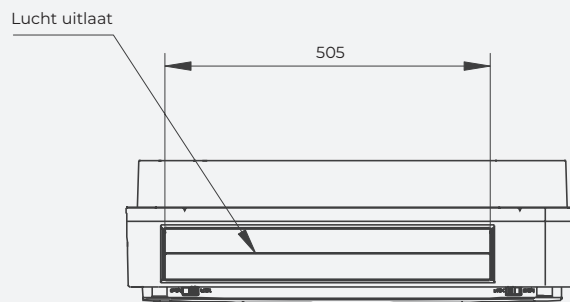
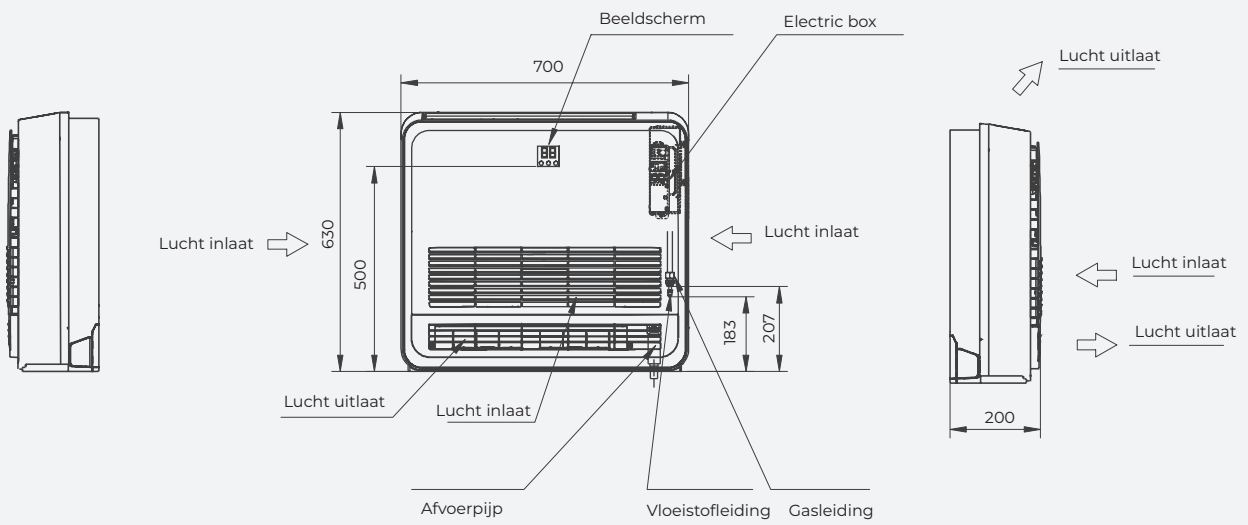
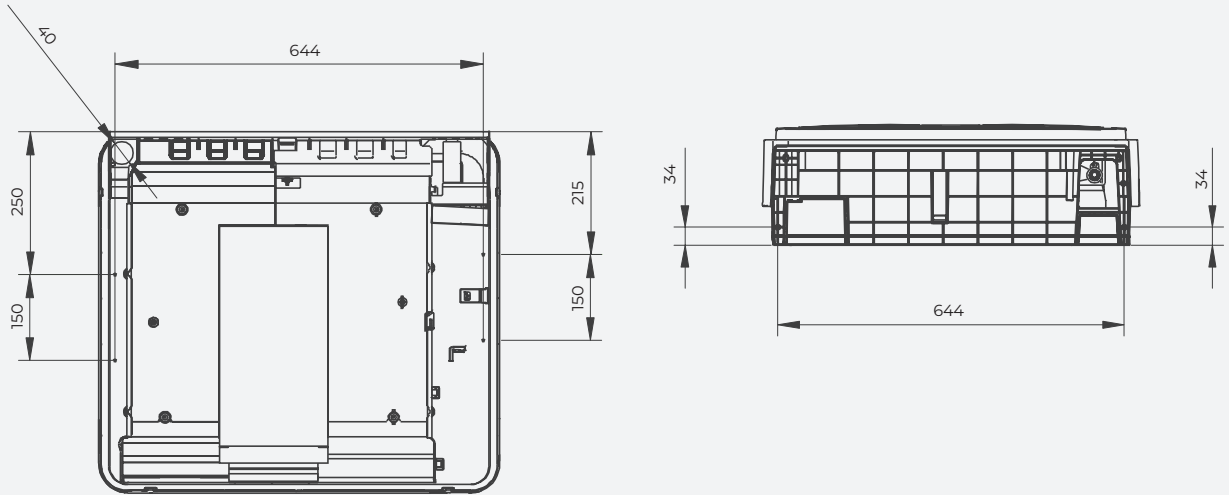


## HSP kanaalmodel

- AUD200UX4RPH8
- AUD250UX4RPH8

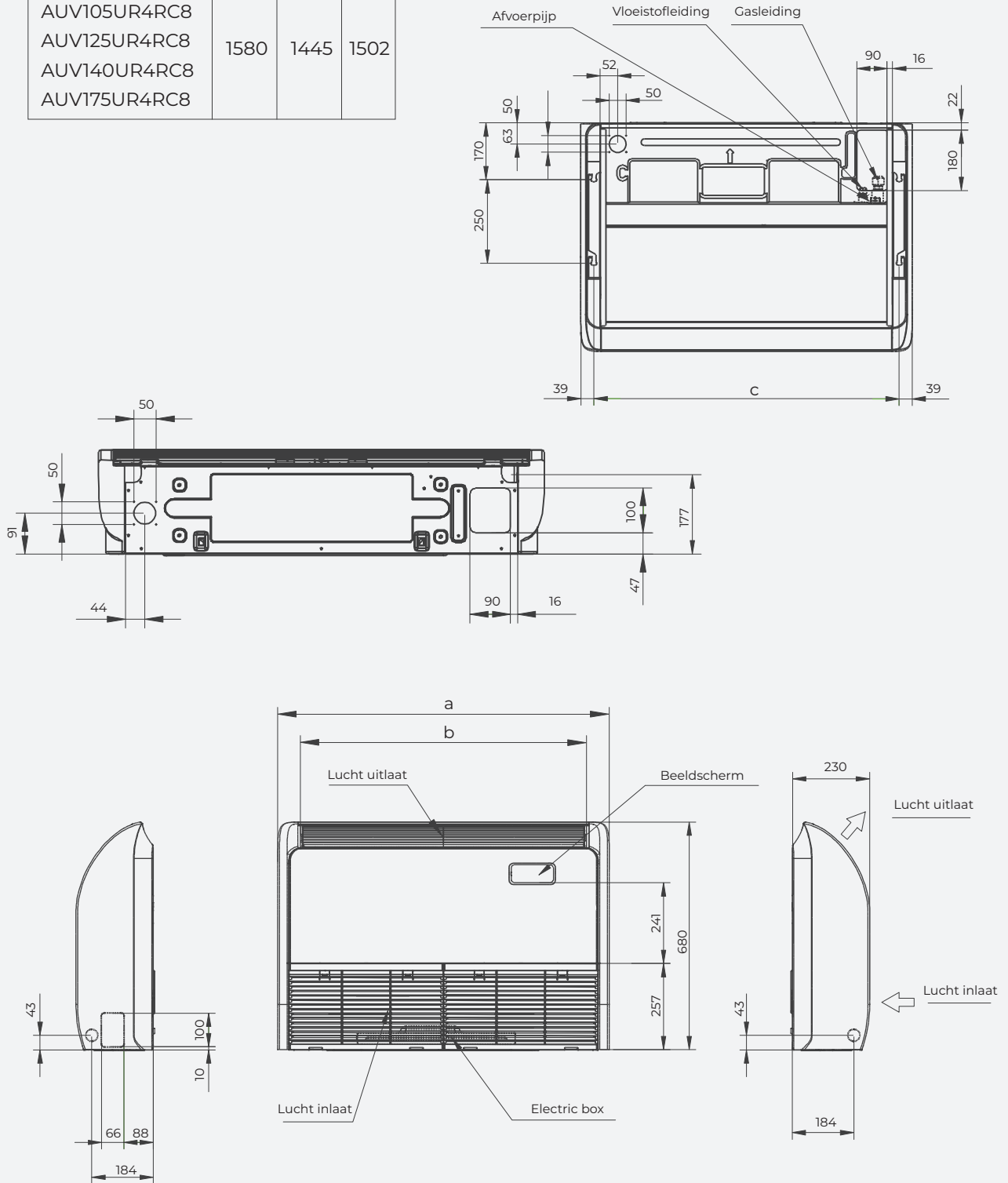


- AKT26UR4RK8 AKT35UR4RK8  
AKT52UR4RK8

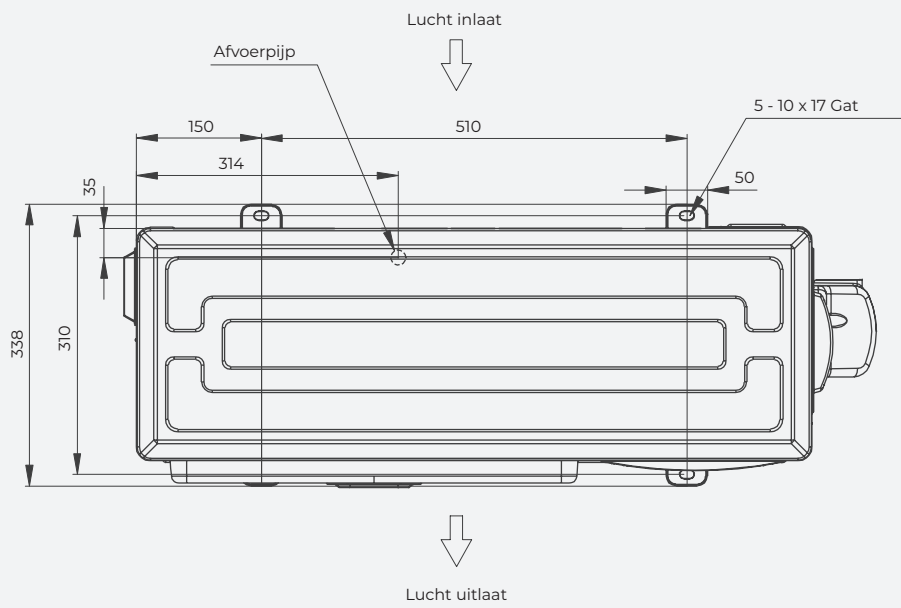
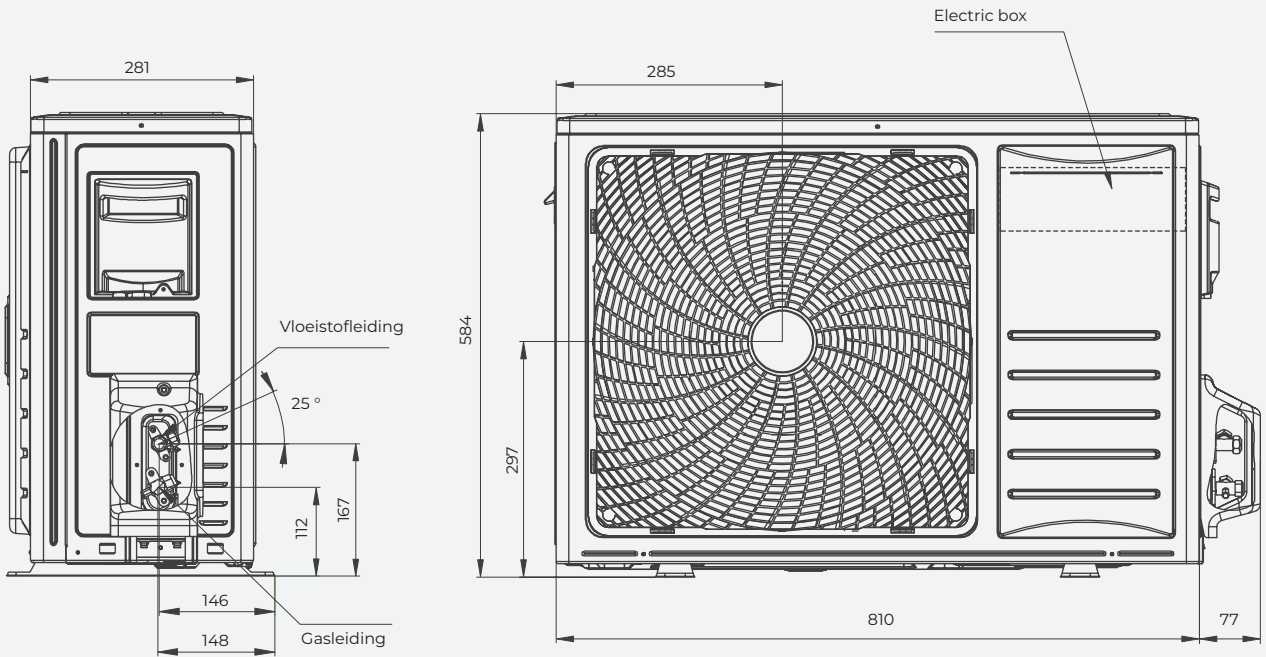


## Vloer- en plafondmodel

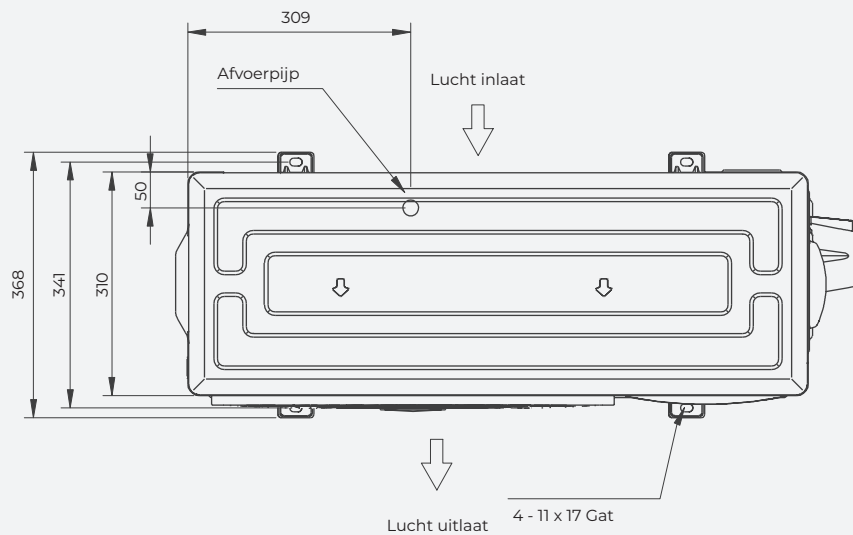
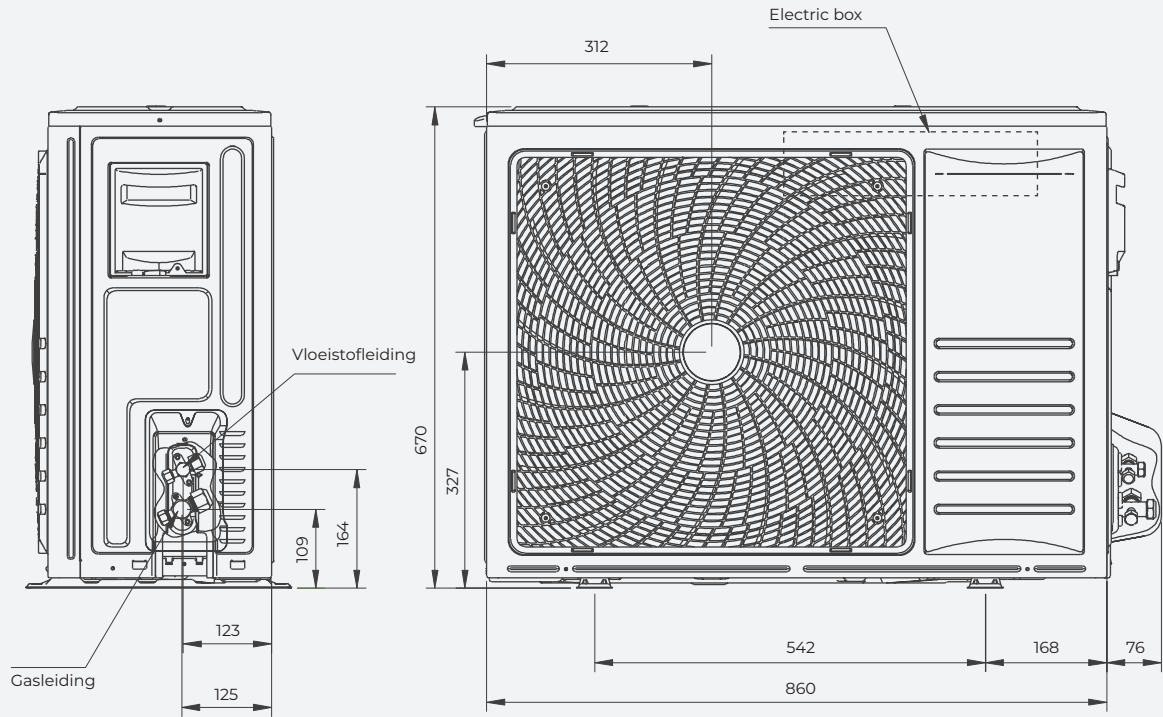
|              | a    | b    | c    |
|--------------|------|------|------|
| AVT71UR4RB8  | 1285 | 1150 | 1207 |
| AUV105UR4RC8 | 1580 | 1445 | 1502 |
| AUV125UR4RC8 |      |      |      |
| AUV140UR4RC8 |      |      |      |
| AUV175UR4RC8 |      |      |      |



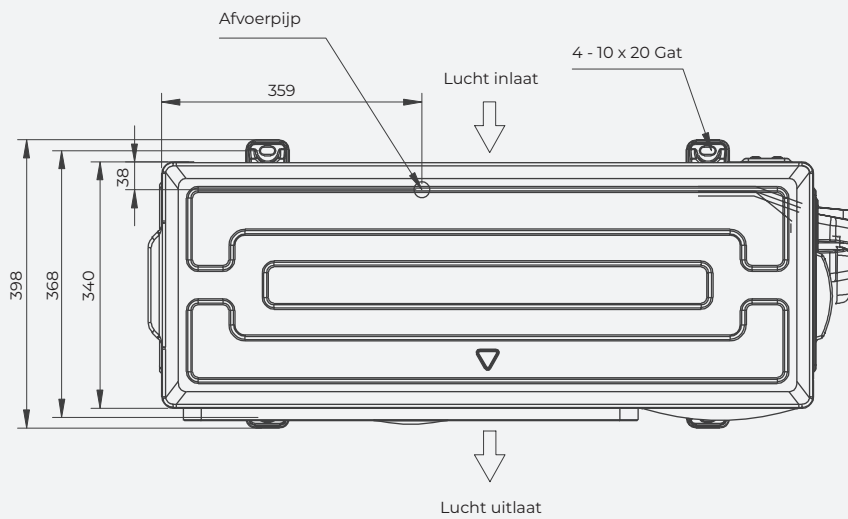
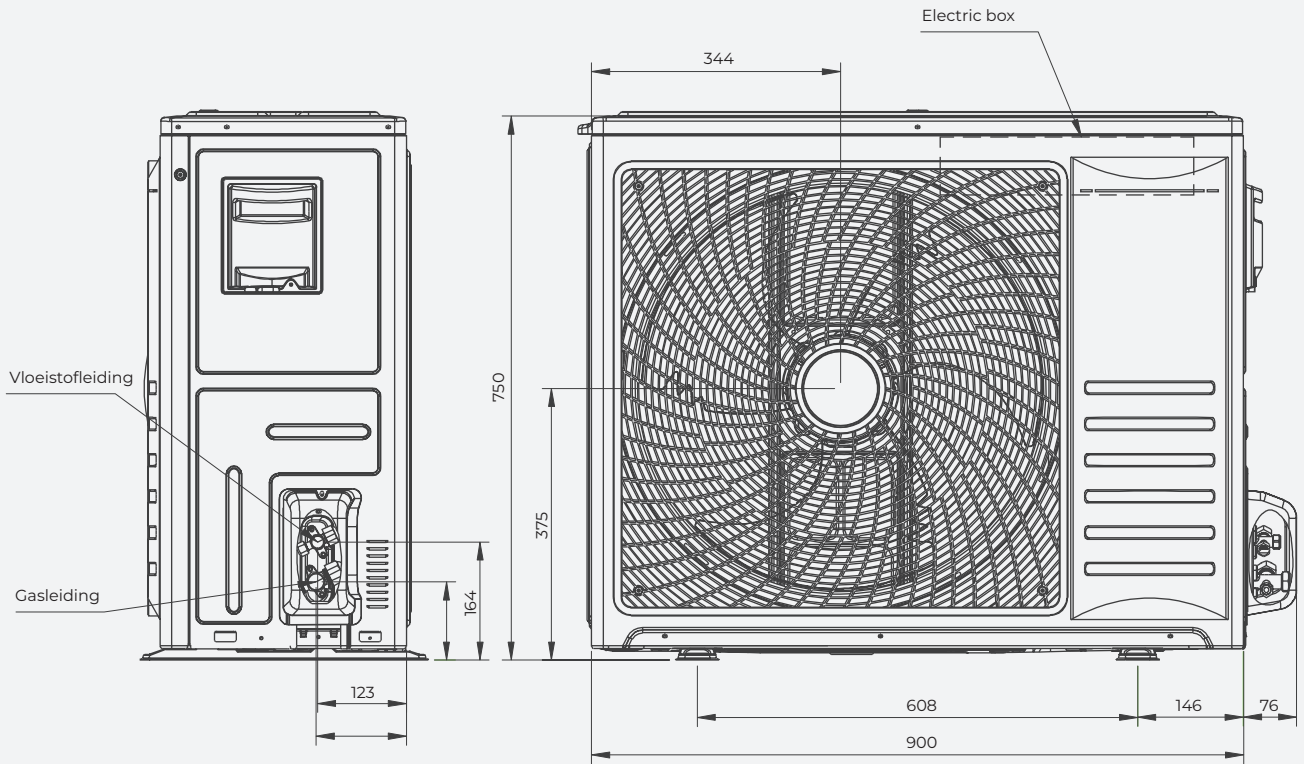
- AUW26U4RS8 AUW35U4RS8



- AUW40U4RJ8 AUW52U4RJ8

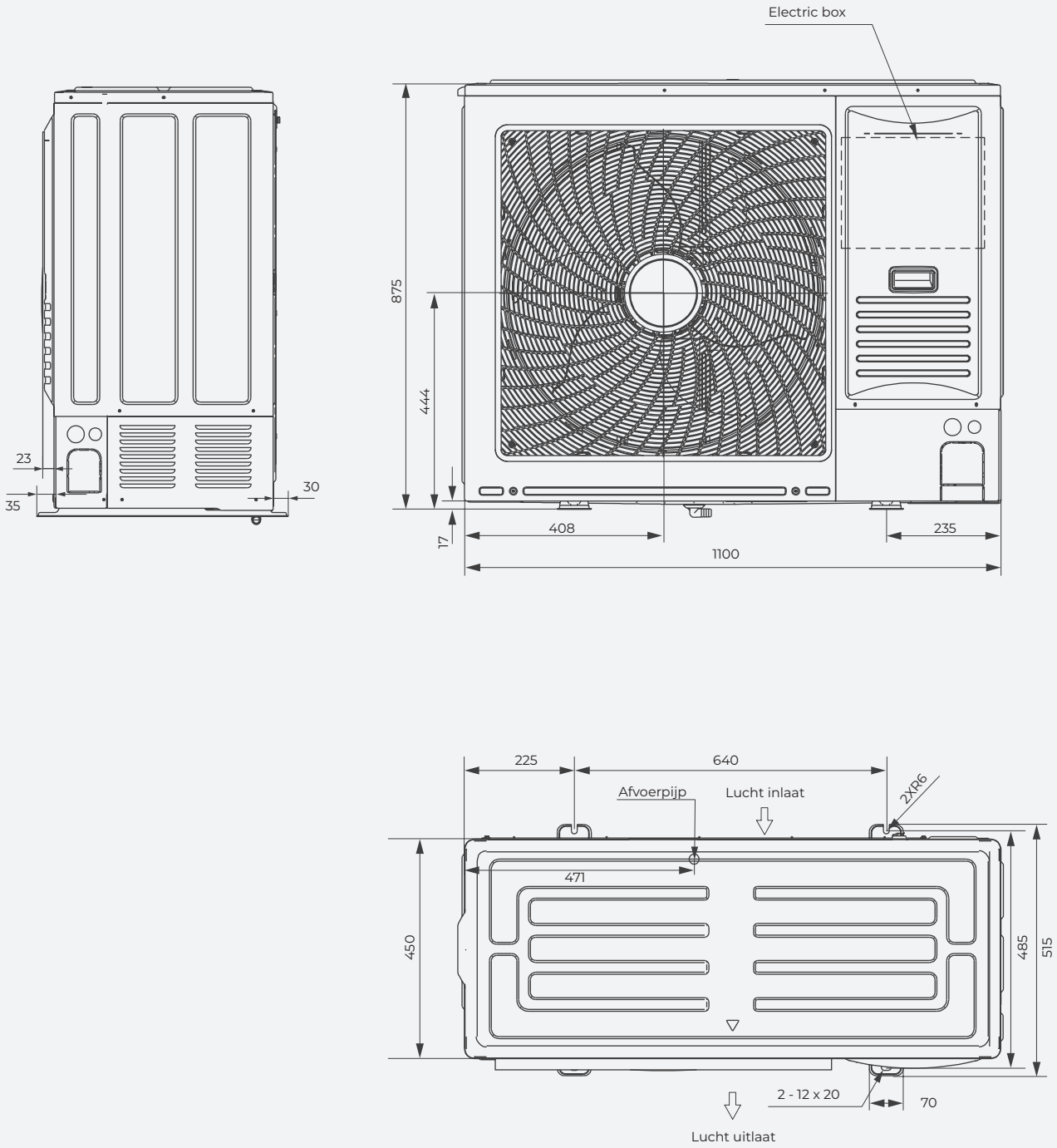


■ AUW71U4RK8

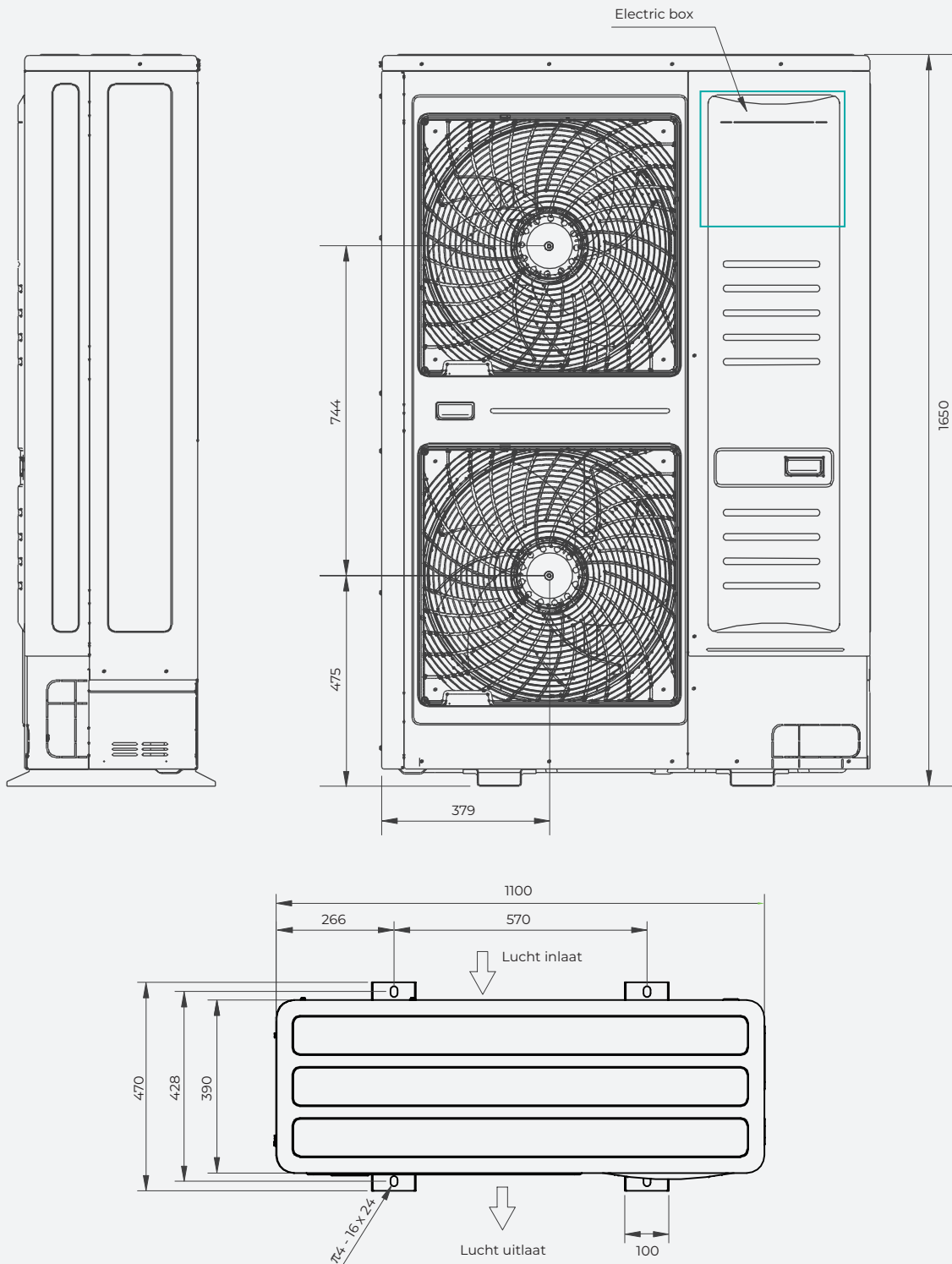


## Buitendeel

- A UW105U4RW8      A UW125U6RW8
- A UW140U6RW8      A UW175U6RW8



- AUW200U6RZ8 AUW250U6RZ8



# SNELLE ZOEK GIDS

| Productcode Hisense |             | Fabriekscod   |             | Nominiaal vermogen |           |               |           | Energie-efficiëntie/Koeling |      |               |               |
|---------------------|-------------|---------------|-------------|--------------------|-----------|---------------|-----------|-----------------------------|------|---------------|---------------|
| Binnendeel          | Buitendeel  | Binnendeel    | Buitendeel  | Koelen (W)         | EER (W/W) | Verwarmen (W) | COP (W/W) | Pdc (W)                     | SEER | Energie-label | $\eta$ , s, c |
| ACT26UR4RCC8        | AUW26U4RS8  | ACT-09UR4RCC8 | AUW-09U4RS8 | 2600               | 4,19      | 3200          | 4,27      | 2600                        | 7,20 | A++           | 340%          |
| ACT35UR4RCC8        | AUW35U4RS8  | ACT-12UR4RCC8 | AUW-12U4RS8 | 3500               | 4,00      | 4000          | 4,00      | 3500                        | 7,00 | A++           | 330%          |
| ACT52UR4RCC8        | AUW52U4RJ8  | ACT-18UR4RCC8 | AUW-18U4RJ8 | 5000               | 3,67      | 5500          | 3,71      | 5000                        | 6,70 | A++           | 316%          |
| ACT71UR4RJC8        | AUW71U4RK8  | ACT-24UR4RJC8 | AUW-24U4RK8 | 7000               | 3,70      | 8000          | 3,80      | 7000                        | 7,10 | A++           | 335%          |
| AUC105UR4RKC8       | AUW105U4RW8 | AUC-36UR4RKC8 | AUW-36U4RW8 | 10000              | 3,85      | 11000         | 3,90      | 10000                       | 7,50 | A++           | 354%          |
| AUC105UR4RKC8       | AUW105U6RW8 | AUC-36UR4RKC8 | AUW-36U6RN8 | 10000              | 3,80      | 11000         | 3,85      | 10000                       | 7,00 | A++           | 330%          |
| AUC125UR4RKC8       | AUW125U6RW8 | AUC-42UR4RKC8 | AUW-42U4RW8 | 12100              | 3,07      | 13500         | 3,65      | 12100                       | 6,20 | -             | 245%          |
| AUC140UR4RKC8       | AUW140U6RW8 | AUC-48UR4RKC8 | AUW-48U6RN8 | 13500              | 2,85      | 16000         | 2,94      | 13500                       | 6,07 | -             | 240%          |
| AUC175UR4RKC8       | AUW175U6RW8 | AUC-60UR4RKC8 | AUW-60U6RW8 | 16000              | 2,91      | 17500         | 2,97      | 16000                       | 6,10 | -             | 241%          |
| ADT26UR4RBL8        | AUW26U4RS8  | ADT-09UX4RBL8 | AUW-09U4RS8 | 2600               | 4,41      | 3200          | 4,31      | 2600                        | 7,20 | A++           | 340%          |
| ADT35UR4RBL8        | AUW35U4RS8  | ADT-12UX4RBL8 | AUW-12U4RS8 | 3500               | 4,02      | 4000          | 4,00      | 3500                        | 7,00 | A++           | 330%          |
| ADT52UR4RCL8        | AUW52U4RJ8  | ADT-18UX4RCL8 | AUW-18U4RJ8 | 5000               | 3,90      | 5500          | 4,15      | 5000                        | 7,00 | A++           | 330%          |
| AUD71UX4RFM8        | AUW71U4RK8  | AUD-24UX4RFM8 | AUW-24U4RK8 | 7000               | 4,00      | 8000          | 4,06      | 7000                        | 7,20 | A++           | 340%          |
| AUD105UX4REH8       | AUW105U4RW8 | AUD-36UX4REH8 | AUW-36U4RW8 | 10000              | 3,70      | 11000         | 4,00      | 10000                       | 7,10 | A++           | 335%          |
| AUD105UX4REH8       | AUW105U6RW8 | AUD-36UX4REH8 | AUW-36U6RN8 | 10000              | 3,80      | 11000         | 4,00      | 10000                       | 7,00 | A++           | 330%          |
| AUD125UX4REH8       | AUW125U6RW8 | AUD-42UX4REH8 | AUW-42U6RN8 | 12100              | 3,30      | 13500         | 3,71      | 12100                       | 6,20 | -             | 245%          |
| AUD140UX4REH8       | AUW140U6RW8 | AUD-48UX4REH8 | AUW-48U6RN8 | 13500              | 2,90      | 16000         | 3,40      | 13500                       | 6,07 | -             | 240%          |
| AUD175UX4REH8       | AUW175U6RW8 | AUD-60UX4REH8 | AUW-60U6RW8 | 16000              | 3,00      | 17000         | 3,71      | 16000                       | 6,10 | -             | 241%          |
| AUD200UX4RPH8       | AUW200U6RZ8 | AUD-75UX4RPH8 | AUW-75U6RZ8 | 19000              | 3,00      | 22000         | 3,75      | 19000                       | 6,00 | -             | 237%          |
| AUD250UX4RPH8       | AUW250U6RZ8 | AUD-85UX4RPH8 | AUW-85U6RZ8 | 23000              | 2,35      | 25000         | 3,45      | 23000                       | 5,82 | -             | 230%          |
| AKT26UR4RK8         | AKT26UR4RK8 | AKT-09UR4RK8  | AUW-09U4RS8 | 2600               | 4,13      | 3200          | 4,00      | 2600                        | 7,10 | A++           | 335%          |
| AKT35UR4RK8         | AKT35UR4RK8 | AKT-12UR4RK8  | AUW-12U4RS8 | 3500               | 3,68      | 4000          | 3,78      | 3500                        | 7,00 | A++           | 330%          |
| AKT52UR4RK8         | AKT52UR4RK8 | AKT-18UR4RK8  | AUW-18U4RJ8 | 4900               | 3,75      | 5000          | 3,50      | 4900                        | 7,00 | A++           | 330%          |
| AVT71UR4RB8         | AUW71U4RK8  | AVT-24UR4RB8  | AUW-24U4RK8 | 7000               | 3,50      | 8000          | 3,85      | 7000                        | 6,70 | A++           | 316%          |
| AUV105UR4RC8        | AUW105U4RW8 | AUV-36UR4RC8  | AUW-36U4RW8 | 9500               | 3,65      | 11000         | 3,73      | 9500                        | 6,80 | A++           | 321%          |
| AUV125UR4RC8        | AUW125U6RW8 | AUV-42UR4RC8  | AUW-42U6RN8 | 12100              | 3,07      | 13500         | 3,65      | 12100                       | 6,00 | -             | 237%          |
| AUV140UR4RC8        | AUW140U6RW8 | AUV-48UR4RC8  | AUW-48U6RN8 | 13500              | 2,85      | 16000         | 2,90      | 13500                       | 5,70 | -             | 225%          |
| AUV175UR4RC8        | AUW175U6RW8 | AUV-60UR4RC8  | AUW-60U6RW8 | 16000              | 2,65      | 17500         | 3,30      | 16000                       | 5,80 | -             | 229%          |

# Turbo Inverter R32

|  | Energie-efficiëntie/Verwarming Gemiddeld |      |       |               | EIA | Geluidsvermogen |          | Afmetingen pijp                 |
|--|--|------|-------|---------------|-----|-----------------|----------|---------------------------------|
|  | Pdh (W)                                  | SCOP | Label | $\eta$ , s, h |     | IDU (db)        | ODU (db) | Gas/Vloeistof (mm)              |
|  | 3000                                     | 4,60 | A++   | 216%          | -   | 54              | 62       | $\Phi 6,35/\Phi 9,52(1/4/3/8)$  |
|  | 3000                                     | 4,60 | A++   | 216%          | -   | 54              | 62       | $\Phi 6,35/\Phi 9,52(1/4/3/8)$  |
|  | 4000                                     | 4,40 | A+    | 207%          | -   | 57              | 64       | $\Phi 6,35/\Phi 12,7(1/4/1/2)$  |
|  | 5500                                     | 4,60 | A++   | 216%          | -   | 54              | 68       | $\Phi 9,52/\Phi 15,88(3/8/5/8)$ |
|  | 8000                                     | 4,60 | A++   | 216%          | -   | 62              | 69       | $\Phi 9,52/\Phi 15,88(3/8/5/8)$ |
|  | 8000                                     | 4,40 | A+    | 207%          | -   | 62              | 68       | $\Phi 9,52/\Phi 15,88(3/8/5/8)$ |
|  | 9000                                     | 4,40 | -     | 173%          | Ja  | 64              | 69       | $\Phi 9,52/\Phi 15,88(3/8/5/8)$ |
|  | 9000                                     | 4,40 | -     | 173%          | Ja  | 64              | 70       | $\Phi 9,52/\Phi 15,88(3/8/5/8)$ |
|  | 10000                                    | 4,00 | -     | 157%          | Ja  | 66              | 75       | $\Phi 9,52/\Phi 15,88(3/8/5/8)$ |
|  | 3000                                     | 4,30 | A+    | 202%          | -   | 53              | 62       | $\Phi 6,35/\Phi 9,52(1/4/3/8)$  |
|  | 3000                                     | 4,30 | A+    | 202%          | -   | 53              | 62       | $\Phi 6,35/\Phi 9,52(1/4/3/8)$  |
|  | 4000                                     | 4,60 | A++   | 216%          | -   | 57              | 64       | $\Phi 6,35/\Phi 12,7(1/4/1/2)$  |
|  | 5500                                     | 4,60 | A++   | 216%          | -   | 56              | 68       | $\Phi 9,52/\Phi 15,88(3/8/5/8)$ |
|  | 8000                                     | 4,40 | A+    | 207%          | -   | 59              | 69       | $\Phi 9,52/\Phi 15,88(3/8/5/8)$ |
|  | 8000                                     | 4,40 | A+    | 207%          | -   | 59              | 68       | $\Phi 9,52/\Phi 15,88(3/8/5/8)$ |
|  | 9000                                     | 4,27 | -     | 168%          | Ja  | 63              | 69       | $\Phi 9,52/\Phi 15,88(3/8/5/8)$ |
|  | 9000                                     | 4,27 | -     | 168%          | Ja  | 64              | 70       | $\Phi 9,52/\Phi 15,88(3/8/5/8)$ |
|  | 10000                                    | 4,00 | -     | 157%          | Ja  | 65              | 75       | $\Phi 9,52/\Phi 15,88(3/8/5/8)$ |
|  | 17000                                    | 3,90 | -     | 153%          | Ja  | 81              | 76       | $\Phi 9,52/\Phi 22,22(3/8/7/8)$ |
|  | 17000                                    | 3,90 | -     | 153%          | Ja  | 81              | 76       | $\Phi 9,52/\Phi 22,22(3/8/7/8)$ |
|  | 3000                                     | 4,35 | A+    | 204%          | -   | 56              | 62       | $\Phi 6,35/\Phi 9,52(1/4/3/8)$  |
|  | 3000                                     | 4,35 | A+    | 204%          | -   | 56              | 62       | $\Phi 6,35/\Phi 9,52(1/4/3/8)$  |
|  | 3500                                     | 4,40 | A+    | 207%          | -   | 59              | 64       | $\Phi 6,35/\Phi 12,7(1/4/1/2)$  |
|  | 8000                                     | 4,40 | A+    | 207%          | -   | 62              | 68       | $\Phi 9,52/\Phi 15,88(3/8/5/8)$ |
|  | 8000                                     | 4,30 | A+    | 202%          | Ja  | 65              | 69       | $\Phi 9,52/\Phi 15,88(3/8/5/8)$ |
|  | 9000                                     | 4,30 | -     | 169%          | Ja  | 71              | 69       | $\Phi 9,52/\Phi 15,88(3/8/5/8)$ |
|  | 9000                                     | 4,30 | -     | 169%          | Ja  | 71              | 70       | $\Phi 9,52/\Phi 15,88(3/8/5/8)$ |
|  | 10000                                    | 3,80 | -     | 149%          | Nee | 72              | 75       | $\Phi 9,52/\Phi 15,88(3/8/5/8)$ |

# LUCHTBEHANDELINGS KAST

## HLZX - Aansluitingskit

De kit wordt gebruikt om de buitendelen aan te sluiten op de warmtewisselaar van de luchtbehandelingskast. Hiermee kan een gemengd systeem worden gecreëerd - airconditioning gecombineerd met toevoer van verse lucht. Toepassingen: hotels, kantoorgebouwen, serverruimtes en alle grote gebouwen waar de luchtkwaliteit moet worden geregeld, met name vochtigheidsregeling en toevoer van verse lucht.

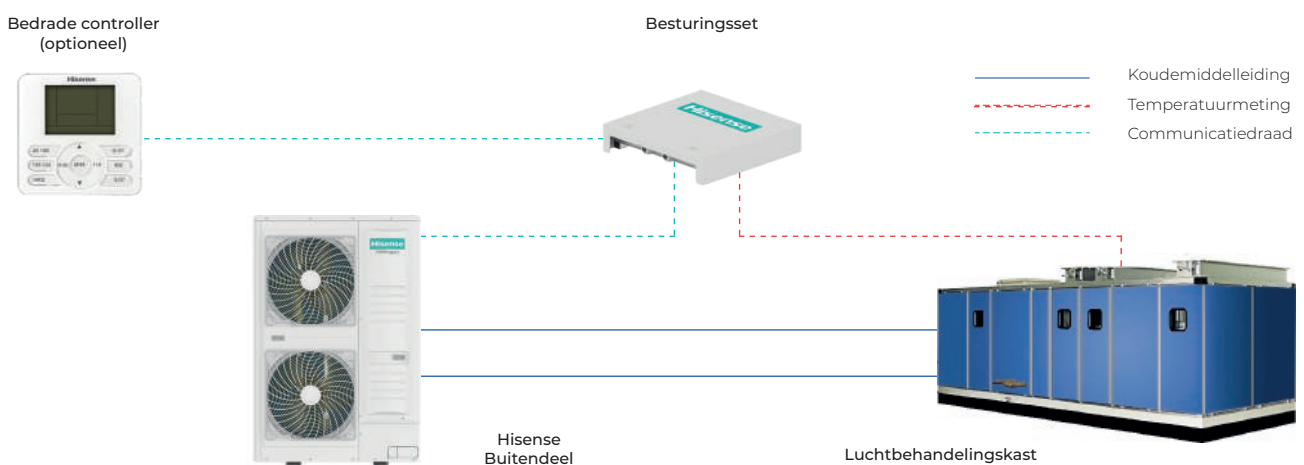
- Koudemiddel: R32
- De maximale werkingsdruk (ontwerpdruk) van het systeem bedraagt 4,3 MPa
- Het maximale drukverlies voor het DX-blok is 0,03 MPa

LBK-systemen gebaseerd op R32 dienen te worden ontworpen en uitgevoerd in overeenstemming met de voorschriften, waaronder EN378.

Belangrijkste functies:

- Capaciteitsregeling in 11 stappen van 30% tot 100%
- Aansturing mogelijk via externe inputs zoals 0-10 VDC / 4-20 mA / 1-5 VDC / 0-10 kOhm/potentiaalvrije contacten
- Directe aansturing op basis van ruimte- of retourtemperatuur m.b.v. lokale afstandsbediening
- Mode selectie (koelen/verwarmen) via potentiaalvrije contact
- Compressor geforceerd stoppen via potentiaalvrij contact

## Voorbeeldschema





HLZX - LBK interface PAC



YXE-C01U2(E)

| Aansluitset warmtewisselaar            |                           | Selectieparameters voor de HLZX-01B   |            |            |             |             |             |             |             |             |
|--|---------------------------|---|------------|------------|-------------|-------------|-------------|-------------|-------------|-------------|
| Buitendelen                            |                           | AUW40U4R38  | AUW52U4R38 | AUW71U4R38 | AUW105U6RW8 | AUW125U6RW8 | AUW140U6RW8 | AUW175U6RW8 | AUW200U6RZ8 | AUW250U6RZ8 |
|  |                           | Zie volgende pagina voor specificaties buitendelen  |            |            |             |             |             |             |             |             |
| Volume DX-wisselaar                    | dm <sup>3</sup> min./max. | 0,7/1,2   | 0,7/1,2    | 1,0/1,5    | 1,4/2,2     | 1,5/2,5     | 1,5/2,5     | 1,8/2,8     | 3,0/4,0     | 3,0/4,0     |
| Toepassingsgebied koelen               | °C                        | 15 °C - 32 °C   |            |            |             |             |             |             |             |             |
| Toepassingsgebied verwarmen            | Bij 1 unit °C             | 0 °C - 28 °C  |            |            |             |             |             |             |             |             |
|  | Vanaf 2 units °C          | 5 °C - 28 °C  |            |            |             |             |             |             |             |             |
| Opgenomen vermogen                     | W                         | max. 110  |            |            |             |             |             |             |             |             |
| Afmetingen (h x b x d)                 | mm (regelbox)             | 350 x 450 x 115   |            |            |             |             |             |             |             |             |
| Gewicht                                | kg (regelbox)             | max. 3,5  |            |            |             |             |             |             |             |             |
| Beschermingsklasse behuizing           | Code                      | max. IP 54  |            |            |             |             |             |             |             |             |
| Afstandsbediening                      | Type                      | YXE-C01U2(E)  |            |            |             |             |             |             |             |             |
| Bedieningskabel                        | N x mm <sup>2</sup>       | 4 x 1,5   |            |            |             |             |             |             |             |             |
| DX-koelcircuit                         |                           | Koudemiddel R32; elektronisch expansieventiel   |            |            |             |             |             |             |             |             |
| Externe aansturing / regelingsmethoden |                           | Ruimtetemperatuurregeling / uitblaasttemperatuurregeling / 0 - 10 V (4 - 20 mA) besturingssignaal |            |            |             |             |             |             |             |             |
| Levering omvat                         |                           | Regelbox, sensorset bestaande uit 2 thermistors, ex. bediening                                    |            |            |             |             |             |             |             |             |

| Selectieparameters voor de DX-wisselaar in de luchtbehandelingskast |          |
|---|----------|
| Koudemiddel   | R32      |
| Verdampingstemperatuur  | 10 °C    |
| Condensatietemperatuur  | 45 °C    |
| Persgastemperatuur  | 75 °C    |
| Koelvermogen volgens parameters                                     |          |
| Buitenluchttemperatuur  | 35 °C DB |
| Toevoeluchttemperatuur  | 27 °C DB |
| Natteboltemperatuur (ruimtelucht)                                   | 19 °C WB |
| Verwarmingcapaciteit volgens parameters                             |          |
| Buitenluchttemperatuur  | 7 °C DB  |
| Toevoeluchttemperatuur  | 20 °C DB |
| Natteboltemperatuur (buitenlucht)                                   | 6 °C WB  |

DB: drogeboltemperatuur; WB: natteboltemperatuur

## Buitendelen - HLZX kits



AUW40U4R38  
AUW52U4R38



AUW71U4R8



AUW105U6RW8  
AUW125U6RW8  
AUW140U6RW8



AUW175U6RW8



AUW200U6RZ8  
AUW250U6RZ8

| LCAC buitendelen                    |                   |                 |                 |                  |                   |                   |                   |                   |                   |                   |
|-------------------------------------|-------------------|-----------------|-----------------|------------------|-------------------|-------------------|-------------------|-------------------|-------------------|-------------------|
| Model                               |                   | AUW40U4R38      | AUW52U4R38      | AUW71U4R8        | AUW105U6RW8       | AUW125U6RW8       | AUW140U6RW8       | AUW175U6RW8       | AUW200U6RZ8       | AUW250U6RZ8       |
| Bedrijfsparameters                  |                   |                 |                 |                  |                   |                   |                   |                   |                   |                   |
| Koelvermogen                        | kW                | 4,1 (1,5 - 6,0) | 4,9 (1,5 - 6,0) | 7,0 (2,0 - 9,0)  | 10,0 (2,7 - 12,0) | 12,1 (3,9 - 13,2) | 13,5 (4,3 - 15,5) | 16,0 (5,0 - 18,0) | 19,0 (7,0 - 23,5) | 23,0 (7,5 - 24,5) |
| Verwarmingsvermogen                 | kW                | 4,5 (1,5 - 6,5) | 5,0 (1,5 - 7,1) | 8,0 (2,0 - 10,2) | 11,0 (2,7 - 13,0) | 13,5 (3,4 - 14,4) | 16,0 (3,7 - 17,1) | 17,0 (5,0 - 21,0) | 22,0 (6,0 - 25,0) | 25,0 (6,5 - 27,5) |
| Opgenomen vermogen (max.)           | kW                | 2,2             | 2,2             | 4,1              | 5,0               | 7,3               | 7,3               | 7,5               | 11,5              | 11,5              |
| Opgenomen stroom                    | A                 | 13,5            | 13,5            | 18,0             | 9,5               | 13,0              | 13,0              | 14,0              | 19,0              | 19,0              |
| Afzekerwaarde                       | A                 | 16 T            | 16 T            | 20 T             | 3 x 16 T          | 3 x 16 T          | 3 x 16 T          | 3 x 20 T          | 3 x 20 T          | 3 x 20 T          |
| Luchtdebiet min.                    | m <sup>3</sup> /h | 450             | 500             | 700              | 1000              | 1200              | 1300              | 1800              | 3000              | 3400              |
| Luchtdebiet max.                    | m <sup>3</sup> /h | 800             | 900             | 1300             | 1800              | 2000              | 2200              | 2800              | 4400              | 5000              |
| Geluidsdruk niveau                  | db(A)             | 53              | 53              | 56               | 57                | 58                | 58                | 62                | 61                | 61                |
| Geluidsvermogen                     | db(A)             | 64              | 64              | 68               | 68                | 69                | 70                | 75                | 76                | 76                |
| Afmetingen (h x b x d)              | mm                | 670 x 860 x 310 | 670 x 860 x 310 | 900 x 750 x 340  | 1100 x 875 x 450  | 1100 x 875 x 450  | 1100 x 875 x 450  | 1100 x 875 x 450  | 1650 x 1100 x 390 | 1650 x 1100 x 390 |
| Gewicht (netto)                     | kg                | 44              | 44              | 53               | 81                | 83                | 83                | 94                | 140               | 140               |
| Voedingsspanning                    | V/Hz/fas.         | 230/1/50        | 230/1/50        | 230/1/50         | 380-415/3/50      | 380-415/3/50      | 380-415/3/50      | 380-415/3/50      | 380-415/3/50      | 380-415/3/50      |
| Toepassingsgebied (Koeling)         | °C                | -15 tot 52      | -15 tot 52      | -15 tot 52       | -15 tot 52        | -15 tot 52        | -15 tot 52        | -15 tot 52        | -15 tot 50        | -15 tot 50        |
| Toepassingsgebied (Verwarming)      | °C                | -20 tot 24      | -20 tot 24      | -20 tot 24       | -20 tot 24        | -20 tot 24        | -20 tot 24        | -20 tot 24        | -20 tot 24        | -20 tot 24        |
| PED Categorie                       |                   | II              | II              | II               | II                | II                | II                | II                | II                | II                |
| Pijpinstallatie                     |                   |                 |                 |                  |                   |                   |                   |                   |                   |                   |
| Diameter vloeistofleiding           | Ømm (cal)         | Ø 6,35 (1/4)    | Ø 6,35 (1/4)    | Ø 9,52 (3/8)     | Ø 9,52 (3/8)      | Ø 9,52 (3/8)      | Ø 9,52 (3/8)      | Ø 9,52 (3/8)      | Ø 9,52 (3/8)      | Ø 9,52 (3/8)      |
| Diameter gasleiding                 | Ømm (cal)         | Ø 12,7 (1/2)    | Ø 12,7 (1/2)    | Ø 15,88 (5/8)    | Ø 15,88 (5/8)     | Ø 15,88 (5/8)     | Ø 15,88 (5/8)     | Ø 15,88 (5/8)     | Ø 22,22 (7/8)     | Ø 22,22 (7/8)     |
| Koudemiddel                         |                   |                 |                 |                  |                   |                   |                   |                   |                   |                   |
| Type                                | -                 | R32             | R32             | R32              | R32               | R32               | R32               | R32               | R32               | R32               |
| GWP                                 | -                 | 675             | 675             | 675              | 675               | 675               | 675               | 675               | 675               | 675               |
| Fabrieksvulling                     | kg                | 1,2             | 1,2             | 1,5              | 2,8               | 3,0               | 3,0               | 3,4               | 4,6               | 4,6               |
| CO <sub>2</sub> -equivalent         | t                 | 0,810           | 0,810           | 1,013            | 1,856             | 2,025             | 2,025             | 2,295             | 3,105             | 3,105             |
| Lengte pijpleiding zonder bijvullen | m                 | 5               | 5               | 5                | 7,5               | 7,5               | 7,5               | 7,5               | 7,5               | 7,5               |
| Bijvulhoeveelheid                   | g/m               | 15              | 15              | 35               | 35                | 35                | 35                | 35                | 35                | 35                |
| Maximale leidinglengte              | m                 | 50              | 50              | 50               | 50                | 60                | 60                | 75                | 75                | 75                |

# CONTROL SYSTEM

## Bedrade controller & centrale controller

### YXE-C01U2(E)



YXE-C01U2(E) is YXE-C01U Pro, met een geoptimaliseerde instellingsmethode voor enkele speciale functies. Bijvoorbeeld alleen koelen, opstarten enz.

### YXE-E01U(E)



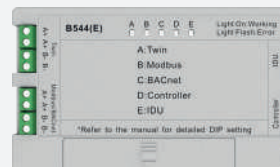
YXE-E01U(E) is een gloednieuwe bedrade bediening welke vele functies optimaliseert.

### YJE-C01T(E)



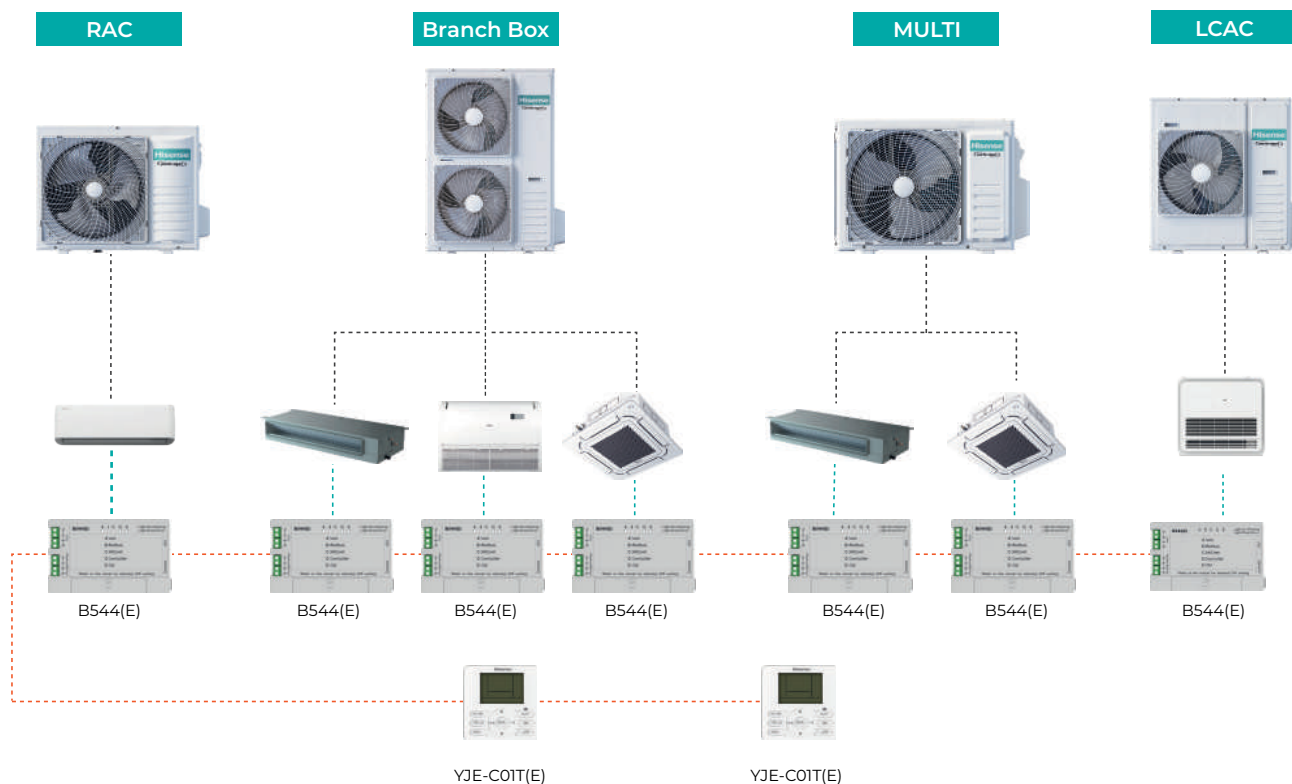
YJE-C01T(E) kan IDU's bedienen via B544(E).

### B544(E)

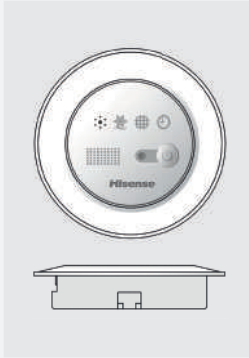


De B544 is een communicatiebox die wordt gebruikt in een centraal besturingssysteem. Eén IDU gebruikt één B544(E). \*B544(E) is de adapter van BACnet, Modbus, Twin System.

## Communicatiebox



- U-art communicatieprotocol. Het maximale aantal bedieningen is 16 in één systeem.
- YJE-C01T(E): Het maximale aantal gecentraliseerde besturingen is 2.



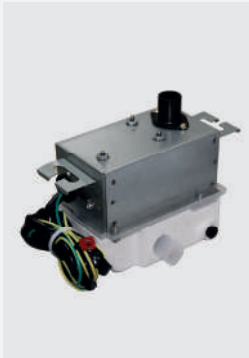
**RA01ZE**

Ontvangerset voor infrarode afstandsbediening,, kan samenwerken met een bedrade bediening.



**HLZX01B**

PAC LBK kit



**Pump P-16**

Externe pomp



**HCPC-H3C1**

H-Link Adapter



**HI-NANO-01A(E)**

HI-NANO

|   | YXEE01UE | YXEC01U2E | YJEC01TE |
|---|----------|-----------|----------|
| <b>Hoofdfunctie</b>                     |          |           |          |
| Max aansluitbare binnendeel             | 1        | 1         | 16       |
| Modi                                    | ●        | ●         | ●        |
| Temperatuurinstelling                   | ●        | ●         | ●        |
| Timer                                   | ●        | ●         | ●        |
| Slaap                                   | ●        | ●         | ●        |
| Wekelijks schema                        | -        | ●         | ●        |
| Storingscode display                    | ●        | ●         | ●        |
| Indicatie storingscode                  | ●        | ●         | ●        |
| Check                                   | ●        | ●         | ●        |
| Ontvangst infrarode bediening mogelijk  | ●        | ●         | -        |
| Ontvangst infrarode bediening blokkeren | -        | ●         | -        |
| Toetsenblokkering                       | ●        | ●         | ●        |
| Bedieningsmonitor                       | ●        | ●         | ●        |
| Herinnering filterreiniging             | ●        | ●         | ●        |
| Timing filterreiniging                  | ●        | ●         | ●        |
| °C/°F                                   | ●        | ●         | ●        |
| Temperatuurweergave schakelen           | ●        | ●         | ●        |
| Klok                                    | -        | ●         | ●        |
| Modus Vergrendelen                      | ●        | ●         | ●        |
| Limiet temperatuurbereik                | ●        | ●         | ●        |
| Limiet temperatuurbereik blokkeren      | -        | ●         | ●        |
| Centraal & Groepsgestuurd               | -        | -         | -        |
| Centraal & Groepsbesturing              | -        | -         | ●        |
| Adres Instellen (om te worden bestuurd) | -        | ●         | ●        |
| Vereenvoudigde centrale regelaar        | -        | -         | -        |
| I Feel                                  | ●        | ●         | ●        |
| Temperatuurcompensatie                  | ●        | ●         | ●        |
| Temperatuurcompensatie blokkeren        | -        | ●         | ●        |
| Functie hoog plafond                    | ●        | ●         | ●        |
| Kanaal Statische Druk Instelling        | ●        | ●         | ●        |
| Aan-uit instelling                      | ●        | ●         | ●        |
| Automatisch herstarten                  | ●        | ●         | ●        |
| Alarm aan of uit                        | ●        | ●         | ●        |
| Dimmer                                  | ●        | ●         | ●        |
| Dempen                                  | -        | ●         | ●        |
| Krachtig                                | -        | ●         | ●        |
| Verticale luchtstroomregeling           | ●        | ●         | ●        |
| Horizontale luchtstroomregeling         | ●        | ●         | ●        |
| <b>Kenmerken</b>                        |          |           |          |
| LCD-scherm                              | ●        | ●         | ●        |
| Compact 86×86×15                        | ●        | -         | -        |
| Maatvoering 120×120×20                  | -        | ●         | ●        |
| <b>Voeding</b>                          |          |           |          |
| DC 12-17V                               | ●        | ●         | -        |
| AC 175-264V                             | -        | -         | ●        |
| Afstand tot het binnendeel              | 40 m     | 40 m      | 40 m     |
| Ingebouwde back-upvoeding               | -        | -         | -        |
| <b>Communicatie</b>                     |          |           |          |
| BACnet                                  | -        | -         | ●        |





## Praktische ondersteuning

### **Heeft u bestekteksten of technische documentatie nodig?**

Wij stellen deze graag aan u ter beschikking in Word-, pdf- of STABU-formaat. Neem gerust contact met ons op of stuur een e-mail naar [info@hs-cs.nl](mailto:info@hs-cs.nl).

### **Is uw project afgerond en wilt u uw klant ondersteunen met een duidelijke bedieningshandleiding?**

Wij bieden beknopte en gebruiksvriendelijke handleidingen voor de afstandsbediening, afgestemd op de behoeften van de eindgebruiker. Deze zijn beschikbaar in pdf-formaat en op aanvraag verkrijgbaar via een email aan [info@hs-cs.nl](mailto:info@hs-cs.nl).

### **Wilt u een reclamecampagne opzetten voor potentiële klanten?**

Wij stellen graag flyers van het Hisense-productaanbod beschikbaar, zowel gedrukt als digitaal (pdf). Daarnaast ondersteunen wij u met voorbeeldmateriaal om uw doelgroep - zoals architecten, winkeleigenaren en andere opdrachtgevers - effectief te benaderen. Neem contact met ons op of mail naar [info@hs-cs.nl](mailto:info@hs-cs.nl).

### **Plant u een beursdeelname of wilt u uw showroom inrichten?**

Wij ondersteunen u graag met Hisense lucht/lucht-warmtepompen tegen speciale voorwaarden, evenals met posters, brochures en ander promotiemateriaal. Neem contact met ons op of stuur een e-mail naar [info@hscs.nl](mailto:info@hscs.nl).

### **Heeft u een interessant project dat u professioneel wilt presenteren aan uw klant?**

Referentieprojecten zijn de beste reclame. Wij helpen u graag om uw project onder de aandacht te brengen. Op basis van de door u aangeleverde projectgegevens verzorgen wij een representatieve en goed leesbare projectbeschrijving. Deze kan zowel gedrukt als digitaal (bijvoorbeeld voor uw website) worden ingezet, zodat u uw expertise en vakmanschap optimaal presenteert. Neem contact met ons op of stuur een e-mail naar [info@hs-cs.nl](mailto:info@hs-cs.nl). Hetzij in gedrukte vorm of digitaal voor uw website, presenteer uw kunnen en uw vakmanschap. Neem met ons contact op of stuur een e-mail naar [info@hs-cs.nl](mailto:info@hs-cs.nl).

### **De algemene voorwaarden zijn van toepassing en beschikbaar via onze website:**

<https://hsclimate.nl/algemene-voorwaarden>

*Deze brochure is naar ons beste weten zorgvuldig gemaakt en uitsluitend met behulp van de voorhanden zijnde informatie samengesteld. Wij nemen geen verantwoordelijkheid en/of verstrekken geen uitdrukkelijke of stilzwijgende garantie voor de volledigheid en juistheid van de hierin vermelde opgaven, noch voor de betrouwbaarheid en toepasbaarheid van de producten of diensten in de brochure voor een specifiek doel of toepassing. Aanpassingen van technische gegevens en/of de uitvoering kunnen te allen tijde zonder nadere aankondiging worden doorgevoerd. Wanneer er sprake is van een typefout behouden wij het recht om voor de juiste prijs te verkopen. Elke aansprakelijkheid voor directe of indirecte schade, ongeacht de aard, die voortvloeit uit het gebruik of interpretatie van deze brochure, wijzen wij hierbij nadrukkelijk af. Het auteursrecht van alle teksten en afbeeldingen berust bij Hisense Europe, voor zover in deze brochure niet anders is vermeld. Deze brochure is geen bindend aanbod van Hisense.*





2026

# Hisense



EXCLUSIEF IMPORTEUR VAN HISENSE BENELUX

Carneool 400  
3316 KC Dordrecht  
Nederland

Tel.: +31 (0) 88 4 35 54 50  
E-Mail: info@hs-cs.nl

Truibroek 94 | unit 11  
3945 Ham  
België

Tel.: +32 (0) 11 46 04 46  
E-Mail: info@hs-cs.be

Volg ons op:

